

Kofferträger / Side carrier

MOTO GUZZI V7 III stone/special/Anniversario
ab Baujahr 2017 / from date of manufacture 2017
Artikel Nr.: / Item-no.:

653550 00 01 schwarz/black **653550 00 02** chrom/chrome

MOTO GUZZI V7 III Carbon/Milano/Rough
ab Baujahr 2018 / from date of manufacture 2018
Artikel Nr./Item-no.:

653553 00 01 schwarz/black **653553 00 02** chrom/chrome



Ⓓ Baubreite des Kofferträgers 44 cm
Ⓔ Width of the side carrier 44 cm



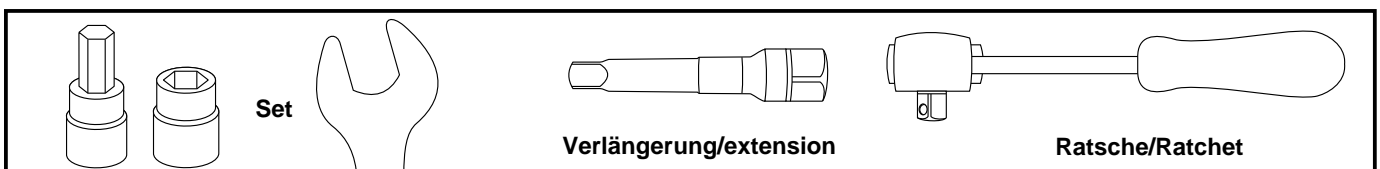
Ⓓ Kombinierbar mit Gepäckbrücke
Ⓔ Can be combined with rear rack

Ⓓ EINSCHRÄNKUNG
Ⓔ LIMITATION

KOFFEREMPFEHLUNG: Junior/Junior Flash
Bei Kombination von Xplorer Koffern und Topcase ist das Öffnen der Koffer eingeschränkt.
Gobi Seitenkoffer können nicht montiert werden

CASE RECOMMENDATION: Junior / Junior Flash
When combining Xplorer cases with top cases the opening of the case is limited.
Mounting of our Gobi side cases is not possible

Ⓓ BENÖTIGTE WERKZEUGE
Ⓔ TOOLS REQUIRED



Kofferträger / Side carrier

MOTO GUZZI V7 III stone/special/Anniversario
ab Baujahr 2017 / from date of manufacture 2017

653550 00 01 schwarz/black **653550 00 02** chrom/chrome

MOTO GUZZI V7 III Carbon/Milano/Rough
ab Baujahr 2018 / from date of manufacture 2018

653553 00 01 schwarz/black **653553 00 02** chrom/chrome



DE INHALT
GB CONTENTS

- 1x 7000009597 Kofferträger, links schwarz / carrier left black
- 1x 7000009598 Kofferträger, rechts schwarz / carrier right black
- 1x 7000009599 Verbindungsbügel schwarz / bracing bow black
- ODER / OR**
- 1x 7000009619 Kofferträger, links chrom / carrier left chrome
- 1x 7000009620 Kofferträger, rechts chrom / carrier right chrome
- 1x 7000009621 Verbindungsbügel chrom / bracing bow chrome

1x 7000009600 Schraubensatz / screw kit

- 2x Zylinderschraube mit Innensechskant M8x45 / allen screw M8x45
- 4x Zylinderschraube mit Innensechskant M6x16 / allen screw M6x16
- 2x Sechskantschraube M8x40 / hexagon bolt M8x40
- 4x Sechskantschraube M6x16 / hexagon bolt M6x16
- 6x U- Scheibe Ø8,4 / washer ø8,4
- 8x U- Scheibe Ø6,4 / washer ø6,4
- 4x Selbstsichernde Mutter M6 / self-lock nut M6
- 4x Selbstsichernde Mutter M8 / self-lock nut M8
- 2x Aludistanz Ø25xØ9x5mm / alu spacer Ø25xØ9x5mm

DE WICHTIG
GB IMPORTANT

Die Voraussetzung für die Montage ist natürlich eine gewisse technische Erfahrung. Wenn Sie sich nicht sicher sind, wie man eine bestimmte Arbeit ausführt, sollten Sie diese Ihrer Fachwerkstatt überlassen. Ziehen sie alle zugänglichen Schrauben zuerst nur locker an. Nachdem alles montiert ist, werden die Schrauben dann auf das entsprechende Anzugsmoment festgezogen. Dadurch wird sichergestellt, dass das Produkt spannungsfrei angebaut ist. Anzugsmomente beachten! Nach der Montage alle Verschraubungen auf festen Sitz kontrollieren!

Of course, the assembly requires a certain technical experience. If you are not sure how to execute a determined action, you should ask your local distributor to do it. First, tighten all screws only loosely. After mounting all parts, the screws should be tightened to the torque specified. This guarantees, that the product is mounted without tension. Observe the tightening torques of the manufacturer! Control all screw connections after the assembling for tightness!

DE VORBEREITUNG
GB PREPARING

Die Schrauben der hinteren Auspuffbefestigung entfernen, diese entfallen.
Bei Modellen mit Haltegriff: Die hinteren Schrauben des Haltegriffs entfernen, diese entfallen.
Dismantle the rear boltings of the exhaust mounting, screws are obsolete.
Models with handrail: dismantle the rear bolting of the handrail, screws are obsolete.

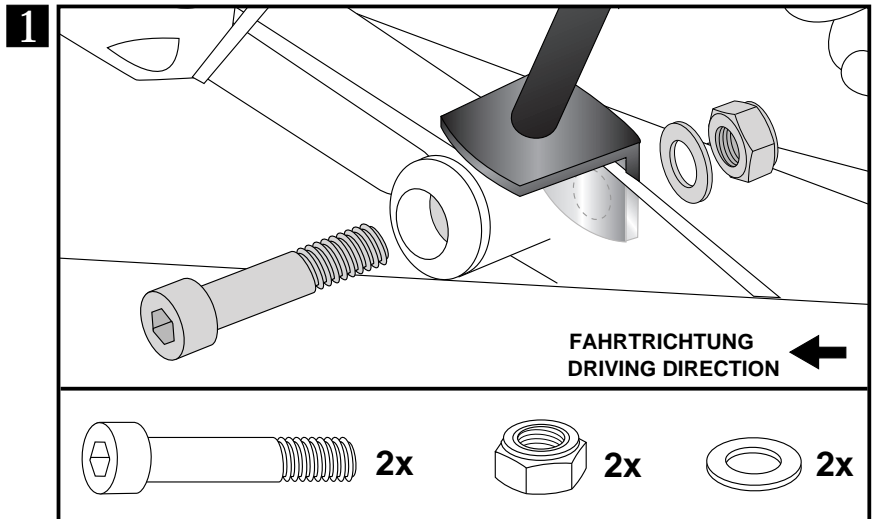
DE MONTAGEANLEITUNG
GB MOUNTING INSTRUCTIONS

Montage der Kofferträger vorne links/
rechts unten:

hinter der Auspuffverschraubung an der nun freien Bohrung mit Zylinderschrauben M8 x 45mm, selbstsichernden Muttern M8 und U-Scheiben ø8,4 verschrauben. Die originale Senksscheibe wird mitverwendet.

Fastening of the side carrier
left + right bottom :

behind the exhaust bolting with allen screws M8 x 45mm and original countersunk washer; at the rear side use washers ø8,4 and self lock nuts M8.



Kofferträger / Side carrier

MOTO GUZZI V7 III stone/special/Anniversario
ab Baujahr 2017 / from date of manufacture 2017

653550 00 01 schwarz/black **653550 00 02** chrom/chrome

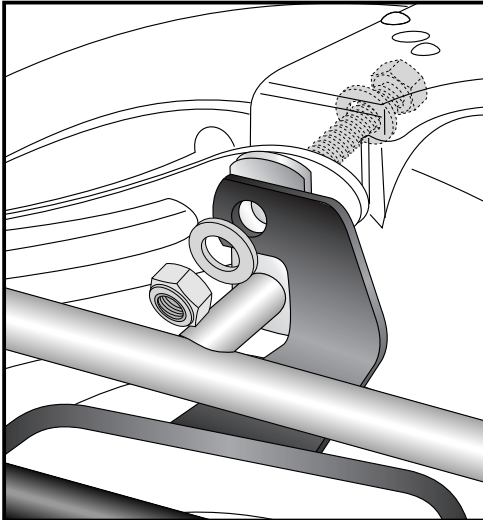
MOTO GUZZI V7 III Carbon/Milano/Rough
ab Baujahr 2018 / from date of manufacture 2018

653553 00 01 schwarz/black **653553 00 02** chrom/chrome



DE MONTAGEANLEITUNG
GB MOUNTING INSTRUCTIONS

Bei Modellen mit Haltegriff/Models with handrail:



2

Montage des Kofferträgers oben:

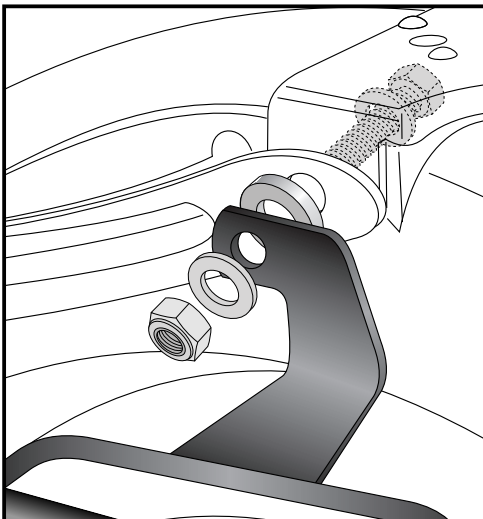
Anstelle der Originalschraube die Sechskantschraube M8x40 mit U-Scheibe Ø8,4 von innen durch die nun freie Bohrung stecken. Den Kofferträger von außen zusammen mit dem Haltegriff, der U-Scheibe Ø8,4 und selbstsichernder Mutter M8 verschrauben.

Fastening of the side carrier top:

Insert the hexagon screw M8x40 with washer Ø8,4 in the now free boring from behind. The side carrier is fixed outside together with the handrail with washer Ø8,4 and self lock nut M8.



Bei Modellen ohne Haltegriff/Models without handrail:



2

Montage des Kofferträgers oben:

Anstelle der Originalschraube die Sechskantschraube M8x40 mit U-Scheibe Ø8,4 von innen durch die nun freie Bohrung stecken. Den Kofferträger von außen mit der U-Scheibe Ø8,4 und selbstsichernder Mutter M8 verschrauben. Zwischen Kofferträger und Rahmen die Aludistanz Ø25xØ9x5mm einsetzen.

Fastening of the side carrier top:

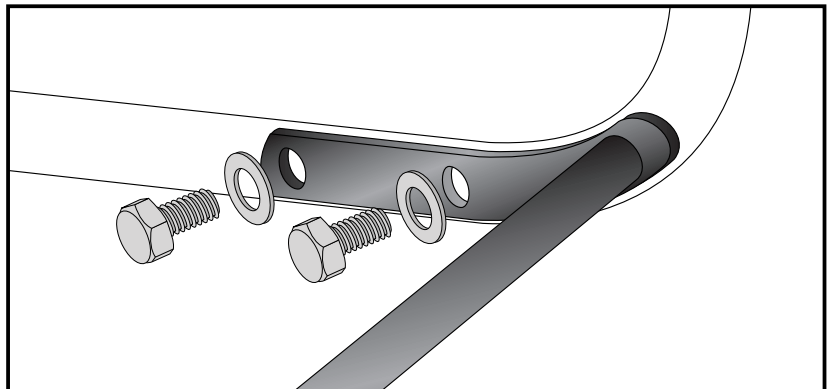
Insert the hexagon screw M8x40 with washer Ø8,4 in the now free boring from behind. The side carrier is fixed outside with washer Ø8,4 and self lock nut M8. Add alu spacer Ø25xØ9x5mm between carrier and frame.



Befestigung des Verbindungsbügels:
Hinten zwischen den Trägern an den vorhandenen Gewinden mit den Sechskantschrauben M6x16 sowie U-Scheiben Ø6,4.

Fastening of the bracing bow:
Inside the fender with hexagon bolt M 6 x 16 and washers ø6,4.
Use the threads at the inner side of the side carriers. .

3



Kofferträger / Side carrier

MOTO GUZZI V7 III stone/special/Anniversario
ab Baujahr 2017 / from date of manufacture 2017

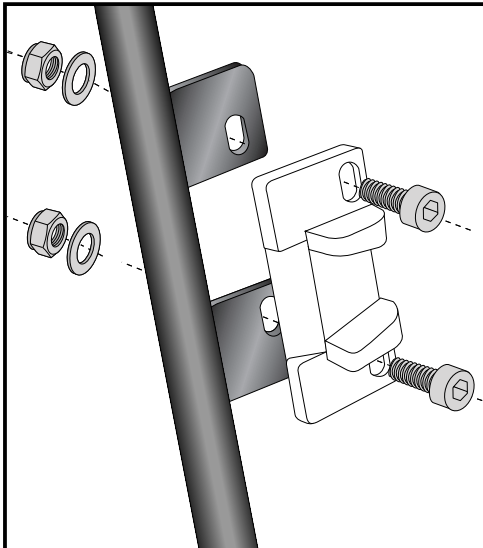
653550 00 01 schwarz/black **653550 00 02** chrom/chrome

MOTO GUZZI V7 III Carbon/Milano/Rough
ab Baujahr 2018 / from date of manufacture 2018

653553 00 01 schwarz/black **653553 00 02** chrom/chrome



DE HINWEISE ZUR KOFFERMONTAGE
GB HINT: ASSEMBLING SIDE CASES

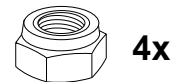
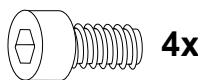


Montage des Metalladapters zum Einhängen des Kofferhalteschlusses

Die Metalladapter liegen den Koffern bei, nicht diesem Kofferträgerset. Die notwendigen Schrauben zur Montage der Metalladapter am Kofferträger sind beigelegt (Zylinderschraube M6 x 16, U-Scheiben ø6,4, selbstsichernde Muttern M6).

Fastening of adapter to hook in the fixing lock

The adapters are enclosed with the side cases. They are not included in the side carrier set. The necessary screws for mounting the metal adapter on the carrier are part of this set. (Allen screw M6 x 16, washer ø6,4 and self lock nut M6).



Nach der Montage alle Verschraubungen auf festen Sitz kontrollieren ! Abgebaute Teile wieder montieren. Bitte beachten Sie unsere beigelegten Serviceinformationen.

Control all screw connections after the assembling for tightness! Reassemble the dismantled parts. Please notice our enclosed service information.

Als weiteres Zubehör lieferbar / Also available:

Stone/Special/Anniv.	Carbon/Milano/Rough	
630550 00 01/02	630553 00 01/02	C-Bow Halter, schwarz oder chrom / C-Bow holder, black or chrome
654550 01 01/02	654553 01 01/02	Gepäckbrücke, schwarz oder chrom / rear rack, black or chrome
501550 00 01/02	501553 00 01/02	Motorschutzbügel, schwarz oder chrom / Engine guard, black or chrome
400550 00 01	400553 00 01	Twinlights / twinlights
505550 00 01	505553 00 01	Hauptständer / Center stand

Weiteres Zubehör auf unsere Homepage. More accessories: see our homepage.



Hepco & Becker GmbH
An der Steinmauer 6
D-66955 Pirmasens
Germany

Tel.: +49 (0)6331 - 1453 - 100
Fax: +49 (0)6331 - 1453 - 120
eMail: vertrieb@hepco-becker.de
www.hepco-becker.de