

# Kofferträger / Side carrier

**BMW R nineT Urban G/S** (nicht für / not for 40 Years Edition)  
(2017-)

Artikel Nr.: / Item-no.: **6536506 00 01** Schwarz/black

**BMW R nineT**  
(2014-)

Artikel Nr.: / Item-no.: **653669 00 01** Schwarz/black

**BMW R nineT Pure**  
(2017-)

Artikel Nr.: / Item-no.: **6536504 00 01** Schwarz/black



**DE EINSCHRÄNKUNG**  
**GB LIMITATIONS**

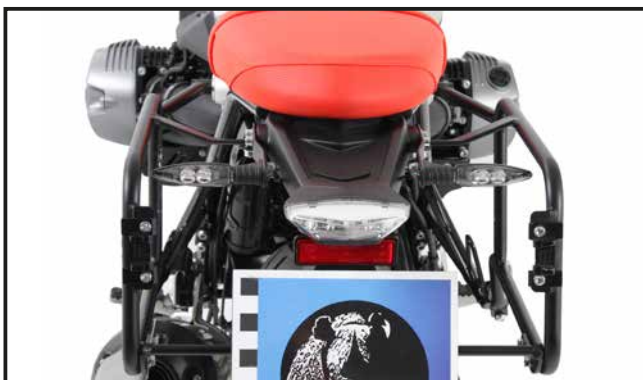
Die Blinker müssen verlegt werden. Der Kofferträger ist nicht soziustauglich. Einschränkung/Kofferempfehlungen beachten!  
Journey-Familie: Kombination Koffer nur mit Topcase 40/42 (kein TC50/52)  
Junior-Familie: Kombination Koffer nur mit Topcase TC40  
Xplorer-Familie (Seitenkoffer müssen zum Öffnen demontiert werden  
Andere Kombinationen sind durch die geringe Baubreite ausgeschlossen

Indicators position must be modified. The side carrier is not suitable for the use with a pillion rider.  
Observe restrictions and case recommendations!  
Journey series: Combination side case only with Topcase 40/42 (no TC50/52)  
Junior series: Combination side case only with Topcase TC40  
Xplorer series (side cases must be dismantled for opening)  
Other combinations are excluded due to the narrow construction width



**DE** Baubreite des Kofferträgers 42 cm  
**GB** Width of the side carrier 42 cm

**DE** Kombinierbar mit Gepäckbrücke/Alurack/Easyrack (Abbildung)  
**GB** Carrier can be combined with rack/Alurack/Easyrack (picture)



# Kofferträger / Side carrier

**BMW R nineT Urban G/S (2017-) (nicht für / not for 40 Years Edition)**

Artikel Nr.: / Item-no.: 6536506 00 01 Schwarz/black

**BMW R nineT (2014-)**

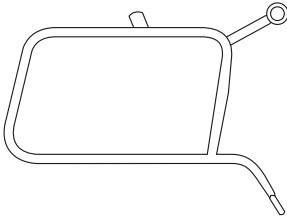



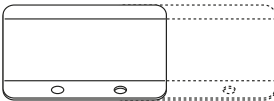
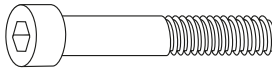
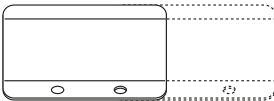
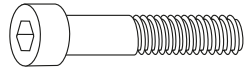

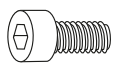
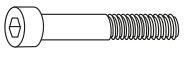
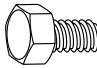
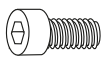
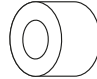
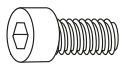

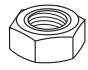
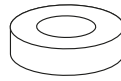
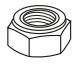
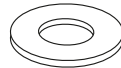

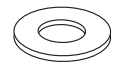

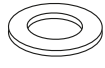

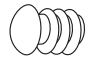
Artikel Nr.: / Item-no.: 653669 00 01 Schwarz/black

**BMW R nineT Pure (2017-)**

Artikel Nr.: / Item-no.: 6536504 00 01 Schwarz/black



DE INHALT  
GB CONTENTS

	1x	700009910	Kofferträger links side carrier left
	1x	700009911	Kofferträger rechts side carrier right
	1x	700009912	Halteadapter hinten Rear adapter
	2x	700009913	Blinkerhalter Indicator holder
	1x	700009914	Verbindungsbugel bracing bow
<b>1x 700009915 Schraubensatz Screw kit:</b>			
	1x	Hitzeschutzblech kurz Heat protection plate short Nr./no. 42250000 00 22	 2x Zylinderschraube ISK M8x70 allen screw M8x70
<b>ODER</b>			
	1x	Hitzeschutzblech lang Heat protection plate long	 2x Zylinderschraube ISK M8x55 allen screw M8x55
	5x	Kunststoffkappen M6 plastic cap M6	 4x Zyinderschraube M6 x 16 allen screw M6 x 16
	2x	Zylinderschraube ISK M5x60 allen screw M5x60	 5x Sechskantschraube M6 x 16 hexagon screw M6 x 16
	4x	Zylinderschraube ISK M6x20 allen screw M6x20	 2x Aludistanz Ø13xØ9x10mm alu spacer Ø13xØ9x10mm
	2x	Zylinderschraube ISK M8x25 allen screw M8x25	 2x Aludistanz Ø15xØ9x30mm alu spacer Ø15xØ9x30mm
	2x	Mutter M8 nut M8	 1x VA Distanz Ø38xØ13x5mm VA spacer Ø38xØ13x5mm
	8x	Selbstsichernde Mutter M6 self lock nut M6	 2x Karoseriescheibe Ø6,4xØ18 body washer Ø6,4xØ18
	4x	Selbstsichernde Mutter M8 self lock nut M8	 2x Karoseriescheibe Ø5,4 body washer Ø5,4
	14x	U-Scheibe ø6,4 washer ø6,4	 10x U-Scheibe ø8,4 washer ø8,4
	1x	U-Scheibe ø6,4x3 washer ø6,4x3	 1x Verschlussstopfen M6 plug M6

# Kofferträger / Side carrier

**BMW R nineT Urban G/S (2017-) (nicht für / not for 40 Years Edition)**

Artikel Nr.: / Item-no.: 6536506 00 01 Schwarz/black

**BMW R nineT (2014-)**

Artikel Nr.: / Item-no.: 653669 00 01 Schwarz/black

**BMW R nineT Pure (2017-)**

Artikel Nr.: / Item-no.: 6536504 00 01 Schwarz/black

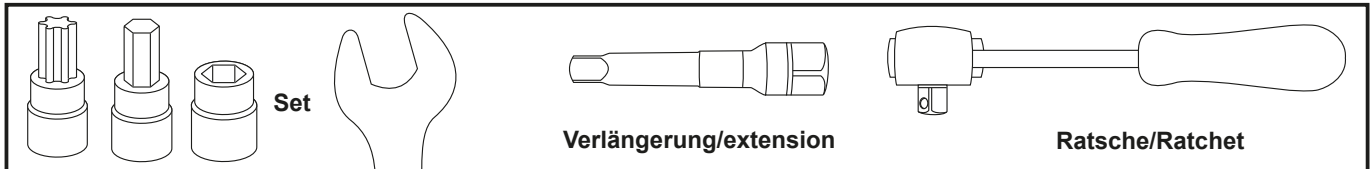


**DE WICHTIG**  
**GB IMPORTANT**

Die Voraussetzung für die Montage ist natürlich eine gewisse technische Erfahrung. Wenn Sie sich nicht sicher sind, wie man eine bestimmte Arbeit ausführt, sollten Sie diese Ihrer Fachwerkstatt überlassen. Ziehen sie alle zugänglichen Schrauben zuerst nur locker an. Nachdem alles montiert ist, werden die Schrauben dann auf das entsprechende Anzugsmoment festgezogen. Dadurch wird sichergestellt, dass das Produkt spannungsfrei angebaut ist. Anzugsmomente beachten! Nach der Montage alle Verschraubungen auf festen Sitz kontrollieren!

Of course, the assembly requires a certain technical experience. If you are not sure how to execute a determined action, you should ask your local distributor to do it. First, tighten all screws only loosely. After mounting all parts, the screws should be tightened to the torque specified. This guarantees, that the product is mounted without tension. Observe the tightening torques of the manufacturer! Control all screw connections after the assembling for tightness!

**DE BENÖTIGTE WERKZEUGE**  
**GB TOOLS REQUIRED**



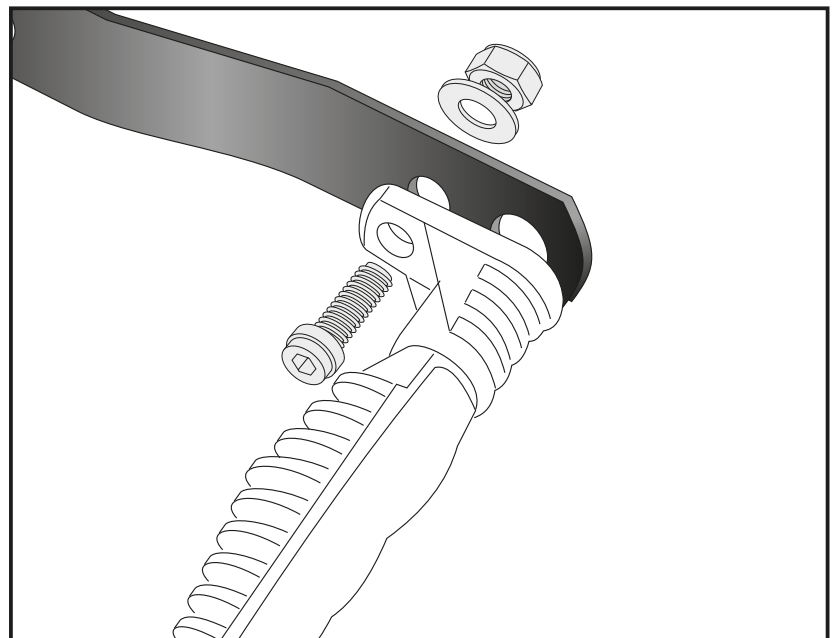
**DE VORBEREITUNG**  
**GB PREPARING**

Die Sitzbank demontieren und den Hauptstecker für die gesamte Heckbeleuchtung trennen. Kunststoffheck an den 4 Originalschrauben lösen und abnehmen, die beiden hinteren entfallen. Die Versteifung am Kunststoffheck lösen und abnehmen.

Dismantle seat and disconnect the main plug for all rear lights. Loosen and remove the plastic rear fender (4 original screws, the two rear ones are obsolete). Loosen and remove the reinforcement at the plastic rear fender.

Blinker demontieren und mit Originalschrauben an den mitgelieferten Blinkerhalter verschrauben.

Remove the indicator and screw it to the supplied indicator holder using the original screws.



# Kofferträger / Side carrier

**BMW R nineT Urban G/S (2017-) (nicht für / not for 40 Years Edition)**

Artikel Nr.: / Item-no.: 6536506 00 01 Schwarz/black

**BMW R nineT (2014-)**

Artikel Nr.: / Item-no.: 653669 00 01 Schwarz/black

**BMW R nineT Pure (2017-)**

Artikel Nr.: / Item-no.: 6536504 00 01 Schwarz/black



## DE VORBEREITUNG GB PREPARING

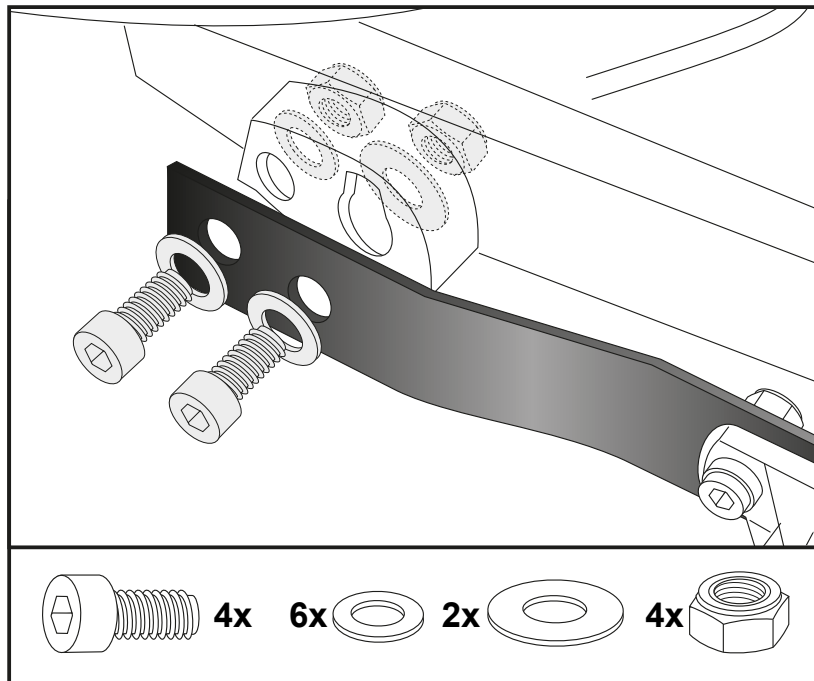
Die Blinkerhalter samt Blinker an den nun freien Bohrungen verschrauben.

Am vorderen Verschraubungspunkt die Zylinderschrauben M6x20 mit U-Scheiben  $\varnothing 6,4$  und selbstsichernden Muttern M6 verwenden.

Am hinteren Verschraubungspunkt die Zylinderschrauben M6x20 mit U-Scheiben  $\varnothing 6,4$  von außen, und selbstsichernde Muttern M6 sowie Karoseriescheiben  $\varnothing 6,4 \times \varnothing 18$  von innen verwenden.

Screw the turn signal holders together with the turn signals to the free holes. Use allen screws M6x20 with washers and self-locking nuts M6 at the front connection point.

At the rear screw connection point, use allen screws M6x20 with washers  $\varnothing 6,4$  from outside, and self-locking nuts M6 with body washers  $\varnothing 6,4 \times \varnothing 18$  from inside.



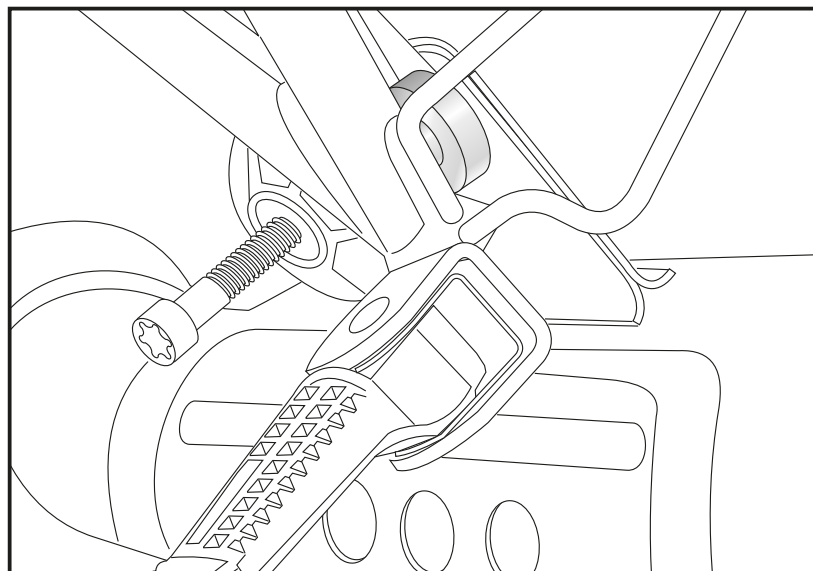
Nun die Blinkerkabel verlegen und anschließen. Die Versteifung wieder an das Kunststoffheck anschrauben und zusammen am Fahrzeug montieren. (siehe Montageschritt 1 - Halteadapter)

Now lay the turn signal cables and connect them. Screw the stiffener back onto the plastic rear end and mount it together on the vehicle. (see mounting step 1 - rear adapter)

Die hintere Befestigungsschraube des Endtopfes lösen, zwischen Endtopf und Halterung die VA Distanz  $\varnothing 38 \times \varnothing 13 \times 5$  fügen und mit der Originalschraube wieder verschrauben.

Loosen the rear fastening screw of the exhaust silencer, add the VA spacer  $\varnothing 38 \times \varnothing 13 \times 5$  between the exhaust and the holder and refasten with the original screw.

1x



# Kofferträger / Side carrier

**BMW R nineT Urban G/S (2017-) (nicht für / not for 40 Years Edition)**

Artikel Nr.: / Item-no.: 6536506 00 01 Schwarz/black

**BMW R nineT (2014-)**

Artikel Nr.: / Item-no.: 653669 00 01 Schwarz/black

**BMW R nineT Pure (2017-)**

Artikel Nr.: / Item-no.: 6536504 00 01 Schwarz/black



**DE MONTAGEANLEITUNG**  
**GB MOUNTING INSTRUCTIONS**

**Montage Halteadapter hinten:**

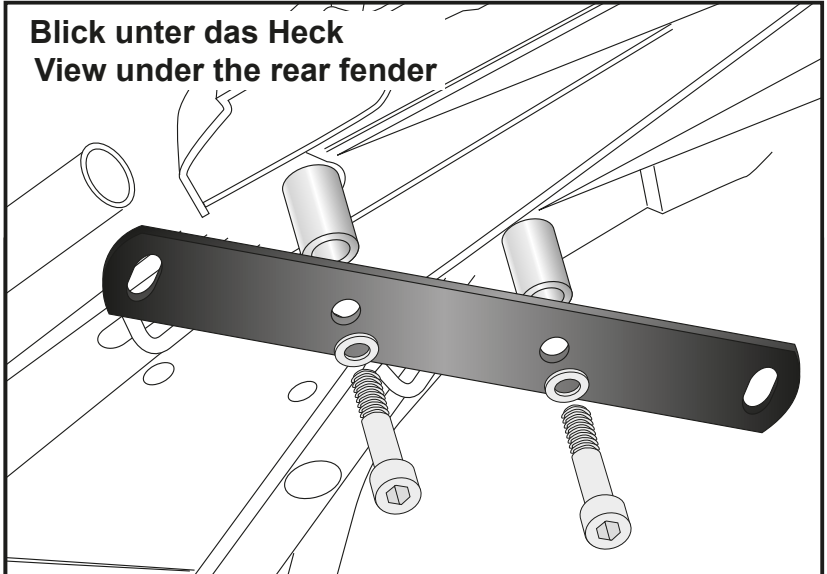
Die Montage erfolgt mit den Zylinderschrauben M5x60 sowie Karosserie-scheiben  $\varnothing 5,4$  an den nun freien Gewindebohrungen hinten unter dem Heck. Zwischen Halteadapter und Rahmen die Aludistanzen  $\varnothing 15 \times \varnothing 9 \times 30$  fügen.

**Fastening of the rear adapter:**

On the underside of the fender, unscrew the two original front screws of the plastic cover - these are obsolete. Fix the adapter with allen screws M5 x 35 and washers  $\varnothing 5,4$ . Add alu spacer  $\varnothing 15 \times \varnothing 9 \times 30$  between adapter and frame.

**1**

**Blick unter das Heck**  
**View under the rear fender**



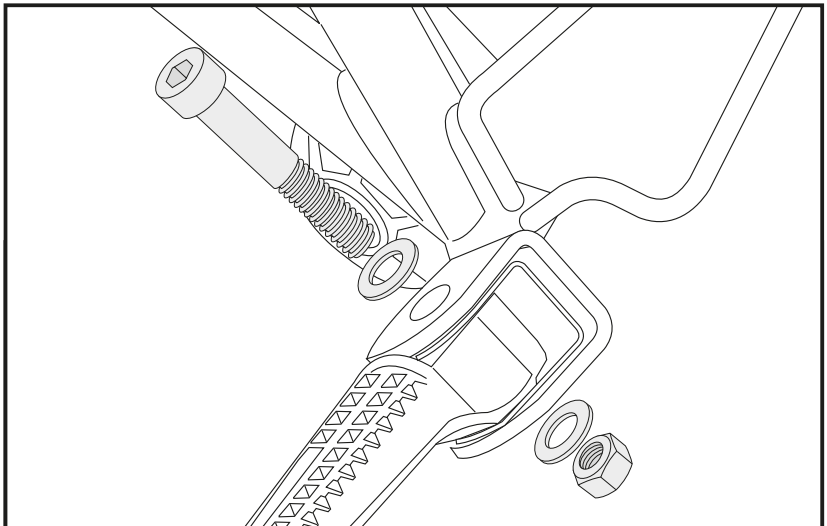
**Montage vorne unten links/rechts:**

Den Bolzen der Soziusfußrastenhalter entfernen und ersetzen durch die Zylinderschraube M8x55 mit U-Scheibe  $\varnothing 8,4$ . Mit U-Scheibe  $\varnothing 8,4$  und Mutter M8 kontern.

**Fastening front bottom left/right:**

Remove the pin of the pillion footrest holder and replace it with the allen screw M8x55 with washer  $\varnothing 8,4$ . Secure with washer  $\varnothing 8,4$  and nut M8.

**2**



Die Originalschrauben am Hilfsrahmen entfernen, diese entfallen.  
In die originale Senkscheibe wird die Aludistanz  $\varnothing 13 \times \varnothing 9 \times 10$  eingestellt.

Remove the original screws on the subframe, these are no longer necessary.  
Add alu spacer  $\varnothing 13 \times \varnothing 9 \times 10$  into the original countersunk washer.

# Kofferträger / Side carrier

**BMW R nineT Urban G/S (2017-) (nicht für / not for 40 Years Edition)**

Artikel Nr.: / Item-no.: 6536506 00 01 Schwarz/black

**BMW R nineT (2014-)**

Artikel Nr.: / Item-no.: 653669 00 01 Schwarz/black

**BMW R nineT Pure (2017-)**

Artikel Nr.: / Item-no.: 6536504 00 01 Schwarz/black



## DE MONTAGEANLEITUNG GB MOUNTING INSTRUCTIONS

### Montage Kofferträger unten links/rechts:

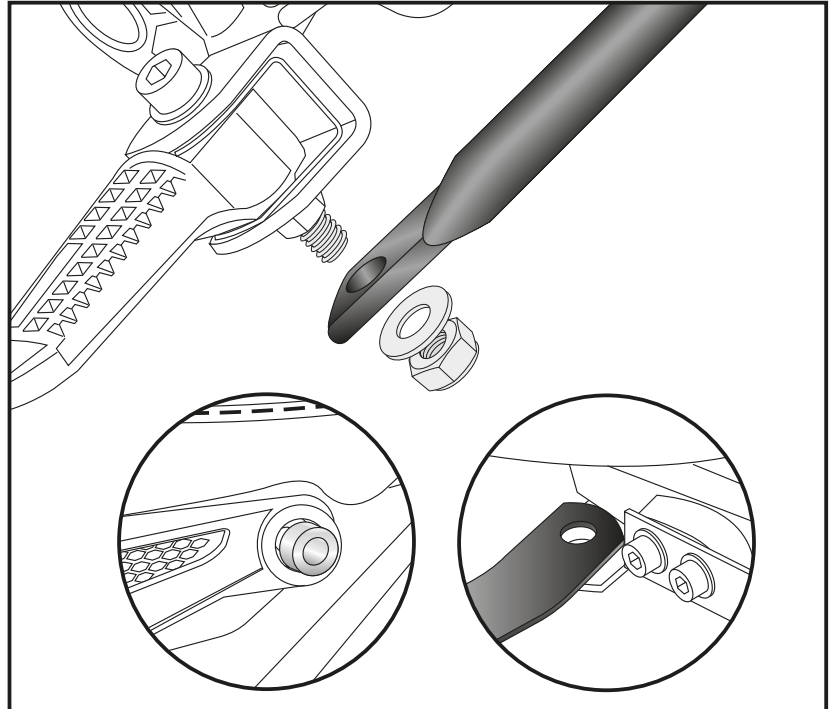
Die Lasche des Kofferträgers auf die Fußrastenschraube fügen und mit U-Scheibe Ø8,4 sowie selbstsichernder Mutter M8 verschrauben.  
Dabei ist zu beachten, dass die obere Befestigungslasche auf dem Halteadapter oben aufliegt und die eingestellte Aludistanz in der originalen Senkscheibe ist.

**Fastening of the carrier bottom left/right:**  
Place the lug of the carrier on the footrest screw and secure it with washer Ø8,4 and self-lock nut M8.  
Make sure that the upper fixing strap rests on top of the holding adapter and that the alu spacer is in the original countersunk washer.

2x 

2x 

**3**



### Befestigung des Kofferträgers oben links und rechts:

Mit der Zylinderschraube M8x70 verschrauben.

#### Hinweis:

In Kombination mit der H&B Gepäckbrücke wird der Kofferträger direkt auf die Gepäckbrückenlasche aufgeschraubt, die Aludistanz Ø13xØ9x10 entfällt.

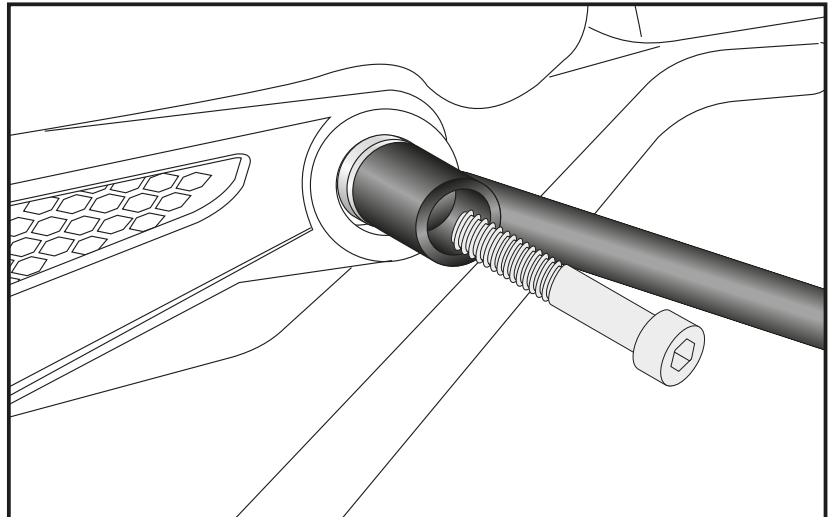
### Fastening of the carrier top left/right:

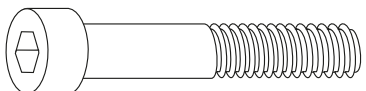
With the allen screw M8x70.

#### Hint:

In combination with the H&B rear rack, the carrier is screwed directly onto the rear rack, the alu spacer Ø13xØ9x10 is not necessary.

**4**



 2x

# Kofferträger / Side carrier

**BMW R nineT Urban G/S (2017-) (nicht für / not for 40 Years Edition)**

Artikel Nr.: / Item-no.: 6536506 00 01 Schwarz/black

**BMW R nineT (2014-)**

Artikel Nr.: / Item-no.: 653669 00 01 Schwarz/black

**BMW R nineT Pure (2017-)**

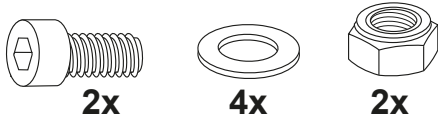
Artikel Nr.: / Item-no.: 6536504 00 01 Schwarz/black



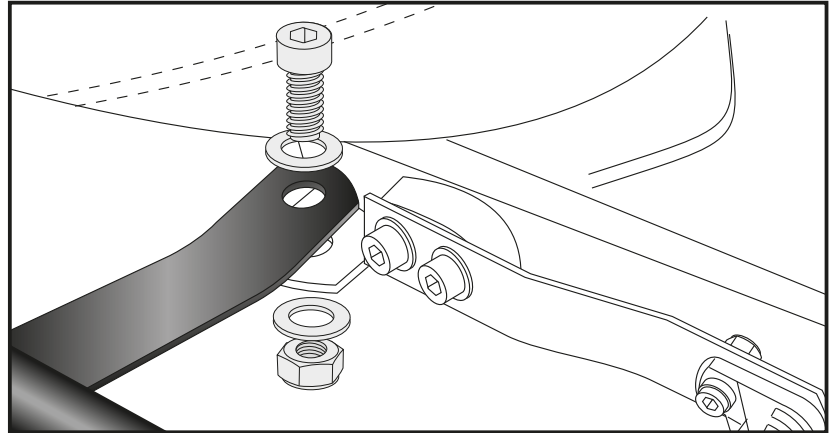
**DE MONTAGEANLEITUNG**  
**GB MOUNTING INSTRUCTIONS**

**Montage Kofferträger hinten links/rechts:**  
Befestigungslasche auf dem Halteadapter mit den Zylinderschrauben M8x25, U-Scheiben Ø8,4 sowie selbstsichernden Muttern M8 verschrauben.

**Fastening of the carrier rear left/right:**  
Fixing strap on the holding adapter with allen screws M8x25, washers Ø8.4 and self-lock nuts M8.



**5**



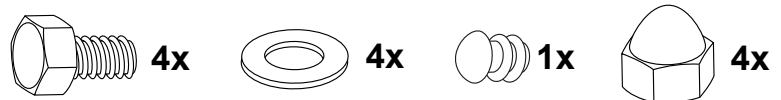
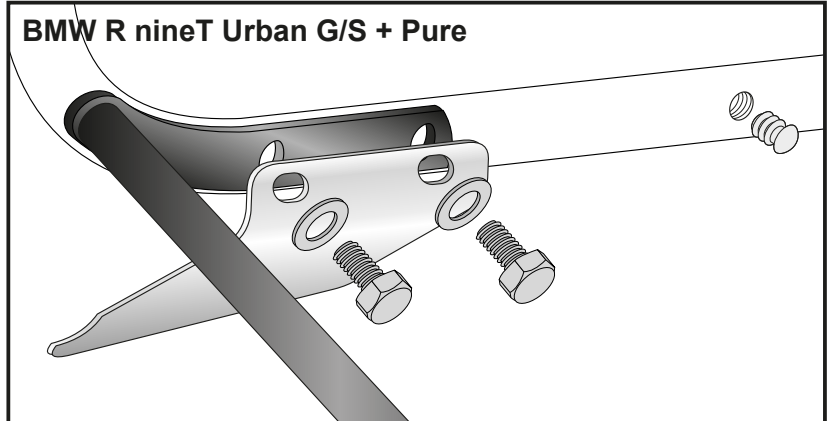
**Befestigung des Verbindungsbügels:**  
Mit den Sechskantschrauben M6x16 sowie U-Scheiben Ø6,4. Schrauben mit Kunststoffkappen versehen. Das freie Gewinde mit dem Verschlussstopfen verschließen.

**Auf der linken Seite wird das kurze Hitzeschutzblech mitverschraubt. Dies ist zwingend notwendig, um die Koffer zu schützen!**

**Fastening of the bracing bow:**  
With hexagon bolts M 6 x 16 and washers ø6,4. Use the threads at the inner side of the side carriers. After assembling, cover the screws with caps M6. Seal the free thread with the plug.  
**On the left side the short heat protection plate is screwed together with the bow. This is absolutely necessary to protect the cases !**

**6**

**BMW R nineT Urban G/S + Pure**



**Befestigung des Verbindungsbügels:**  
Mit den Sechskantschrauben M6x16 sowie U-Scheiben Ø6,4. Schrauben mit Kunststoffkappen versehen.

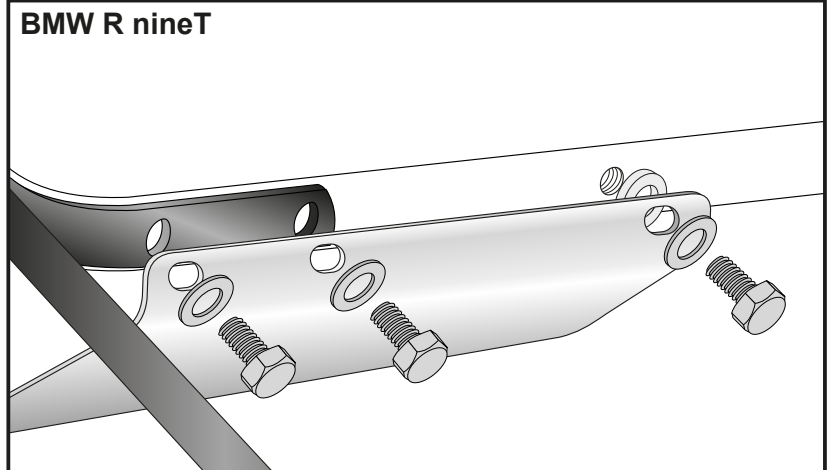
**Auf der linken Seite wird das lange Hitzeschutzblech mitverschraubt. Dies ist zwingend notwendig, um die Koffer zu schützen! Am vorderen Gewinde die U-Scheibe ø6,4x3 zwischen Blech und Träger fügen.**

**Fastening of the bracing bow:**  
With hexagon bolts M 6 x 16 and washers ø6,4. Use the threads at the inner side of the side carriers. After assembling, cover the screws with caps M6.

**On the left side the long heat protection plate is screwed together with the bow. This is absolutely necessary to protect the cases ! At the front thread add washer ø6,4x3 between plate and carrier.**

**6**

**BMW R nineT**



# Kofferträger / Side carrier

**BMW R nineT Urban G/S (2017-) (nicht für / not for 40 Years Edition)**

Artikel Nr.: / Item-no.: 6536506 00 01 Schwarz/black

**BMW R nineT (2014-)**

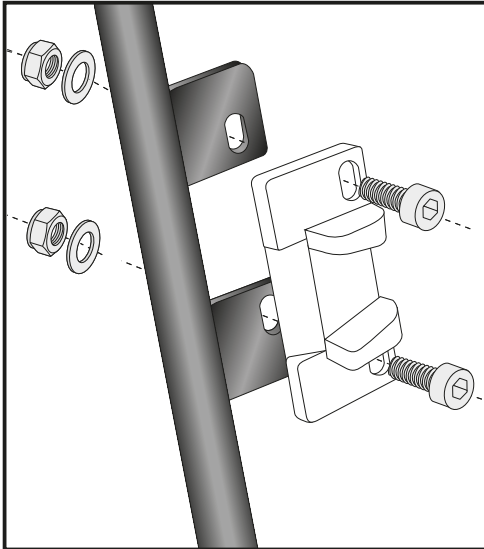
Artikel Nr.: / Item-no.: 653669 00 01 Schwarz/black

**BMW R nineT Pure (2017-)**

Artikel Nr.: / Item-no.: 6536504 00 01 Schwarz/black



**DE HINWEISE ZUR KOFFERMONTAGE**  
**GB HINT: ASSEMBLING SIDE CASES**



**7**

Montage des Metalladapters zum Einhängen des Kofferhalteschlusses

Die Metalladapter liegen den Koffern bei, nicht diesem Kofferträgerset. Die notwendigen Schrauben zur Montage der Metalladapter am Kofferträger sind beigelegt (Zylinderschraube M6 x 16, U-Scheiben  $\varnothing 6,4$ , selbstsichernde Muttern M6).

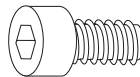
Fastening of adapter to hook in the fixing lock

The adapters are enclosed with the side cases.

They are not included in the side carrier set.

The necessary screws for mounting the metal adapter on the carrier are part of this set.

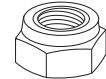
(Allen screw M6 x 16, washer  $\varnothing 6,4$  and self lock nut M6).



4x



4x



4x



**DE ACHTUNG**  
**GB CAUTION**

Nach der Montage alle Verschraubungen auf festen Sitz kontrollieren! Abgebaute Teile wieder montieren. Bitte beachten Sie unsere beigelegten Serviceinformationen.

Control all screw connections after the assembling for tightness! Reassemble the dismantled parts. Please notice our enclosed service information.

Als weiteres Zubehör lieferbar / Also available:

Alurack  
Easyrack  
Rohrgepäckbrücke / Rear rack, tube type  
Motorschutzbügel, schwarz / Engine guard, black  
Motorschutzplatte / Skid plate  
Lampenschutzgitter / Headlight grilles

Weiteres Zubehör auf unserer Homepage. More accessories: see our homepage.



**Hepco & Becker GmbH**  
An der Steinmauer 6  
D-66955 Pirmasens  
Germany

Tel.: +49 (0)6331 - 1453 - 100  
Fax: +49 (0)6331 - 1453 - 120  
eMail: [vertrieb@hepco-becker.de](mailto:vertrieb@hepco-becker.de)  
[www.hepco-becker.de](http://www.hepco-becker.de)