

Gepäckbrücke - Rohrausführung

Rear rack - tube type

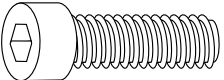
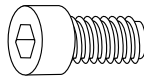


Moto Guzzi V9 Bobber
ab Baujahr 2016 / from date of manufacture 2016

Artikel Nr.: / Item-no.:

654547 01 01 schwarz/black



DE INHALT
GB CONTENTS

1x	700009379	Gepäckbrücke - Rear rack			
1	700009380	Schraubensatz/Screw kit:			
	2x	Inbusschraube M8x35 allen screw M8x35		2x	Inbusschraube M6x20 allen screw M6x20
	2x	Stahldistanz Ø13xØ9x12mm schwarz steel spacer Ø13xØ9x12mm black		2x	U-Scheibe ø8,4 washer ø8,4



Kombinierbar mit C-Bow Taschenhalter
Combinable with C-Bow bag holder



Gepäckbrücke - Rohrausführung Rear rack - tube type

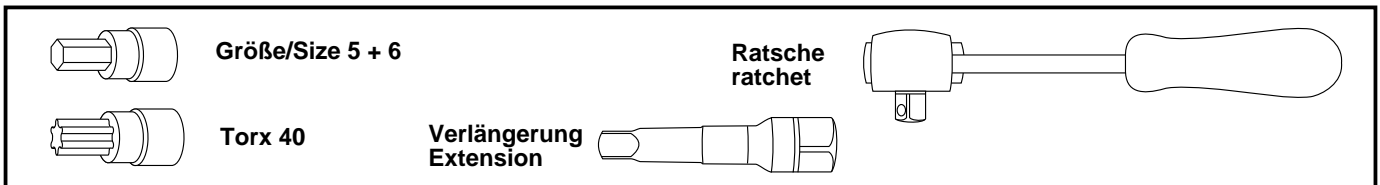
Moto Guzzi V9 Bobber
ab Baujahr 2016 / from date of manufacture 2016

Artikel Nr.: / Item-no.:

654547 01 01 schwarz/black



DE BENÖTIGTE WERKZEUGE GB TOOLS REQUIRED



DE WICHTIG GB IMPORTANT

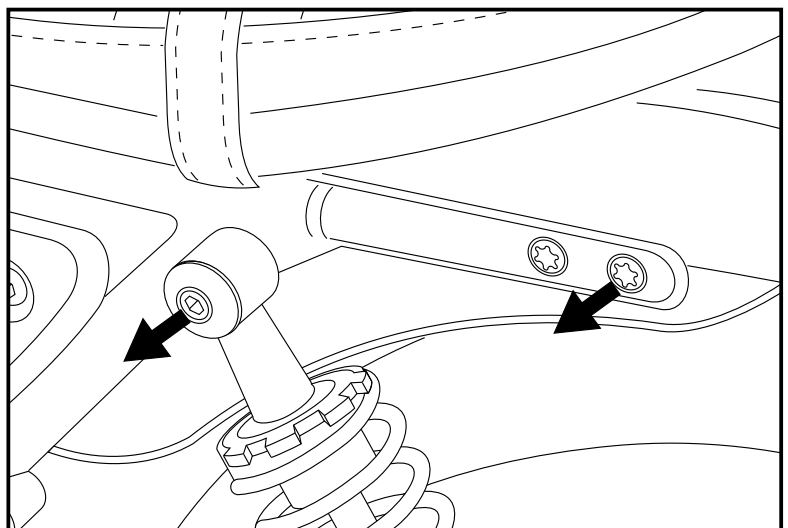
Die Voraussetzung für die Montage ist natürlich eine gewisse technische Erfahrung. Wenn Sie sich nicht sicher sind, wie man eine bestimmte Arbeit ausführt, sollten Sie diese Ihrer Fachwerkstatt überlassen. Ziehen sie alle zugänglichen Schrauben zuerst nur locker an. Nachdem alles montiert ist, werden die Schrauben dann auf das entsprechende Anzugsmoment festgezogen. Dadurch wird sichergestellt, dass das Produkt spannungsfrei angebaut ist. Anzugsmomente beachten! Nach der Montage alle Verschraubungen auf festen Sitz kontrollieren!

Of course, the assembly requires a certain technical experience. If you are not sure how to execute a determined action, you should ask your local distributor to do it. First, tighten all screws only loosely. After mounting all parts, the screws should be tightened to the torque specified. This guarantees, that the product is mounted without tension. Observe the tightening torques of the manufacturer! Control all screw connections after the assembling for tightness!

DE VORBEREITUNG GB PREPARING

Die Originalschrauben der oberen Federbeinbefestigung sowie die hinteren Schrauben rechts und links der Heckkotflügelbefestigung entfernen, diese entfallen.

Dismantle the original screws of the top bolting of the strut. Dismantle the rear screws of the fender bolting left and right. All screws are obsolete.



Gepäckbrücke - Rohrausführung

Rear rack - tube type

Moto Guzzi V9 Bobber
ab Baujahr 2016 / from date of manufacture 2016

Artikel Nr.: / Item-no.:

654547 01 01 schwarz/black

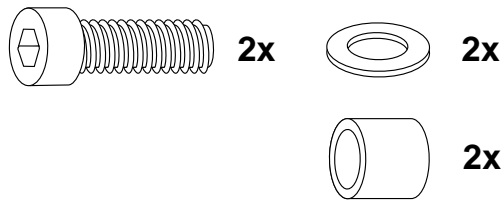


DE MONTAGEANLEITUNG
GB MOUNTING INSTRUCTIONS

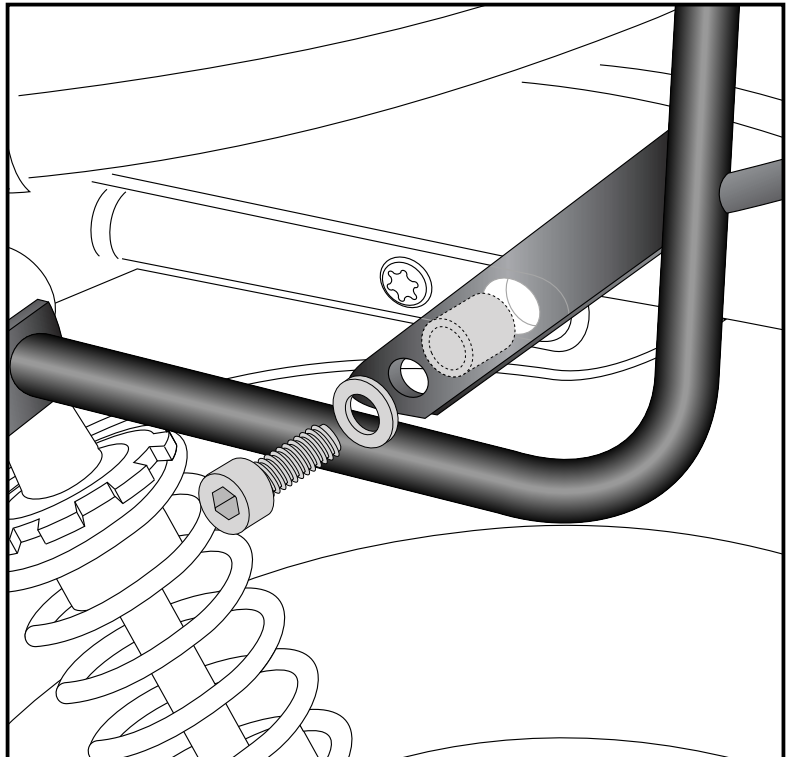
1 Montage der Gepäckbrücke
rechts und links hinten:

Die Montage erfolgt mit den Inbusschrauben M8x35 sowie den U- Scheiben Ø8,4 in den nun freien Gewindebohrungen am Heck. Zwischen Lasche und Rahmen die Stahldistanz Ø13xØ9x12mm fügen.

Fastening of the rear rack rear left and right:
With allen screws M8x35 and washers Ø8,4 in the now free borings at the fender.
Add steel spacer Ø13xØ9x12mm between frame and rack.



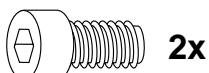
1



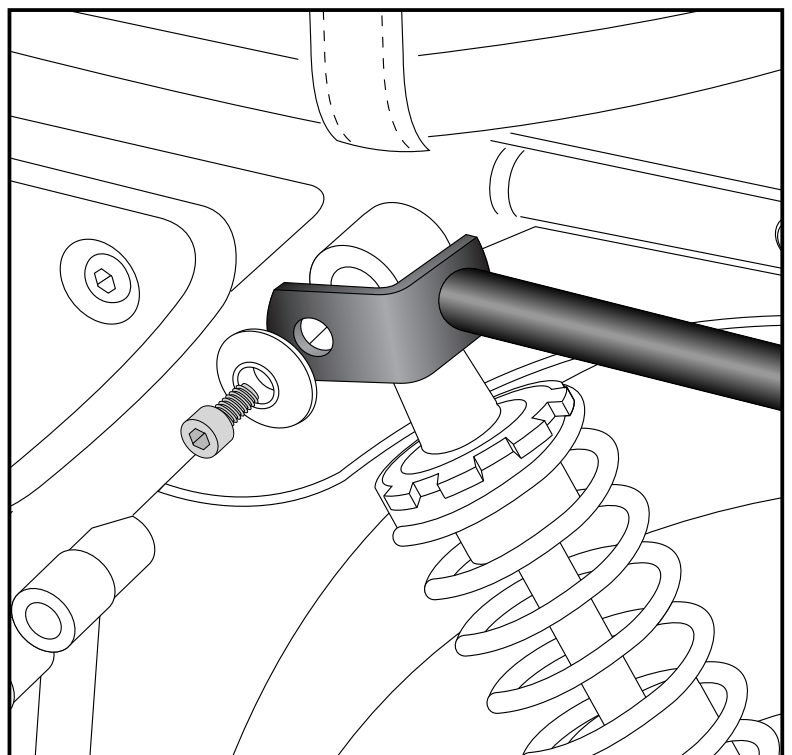
2 Montage der Gepäckbrücke
rechts und links vorne :

Die Montage erfolgt mit den Inbusschrauben M6x20 in den nun freien Gewindebohrungen am Federbein mit der Originalscheibe.

Fastening of the rear rack front left and right:
With allen screws M6x20 and original washer in the now free borings at the strut.



2



Gepäckbrücke - Rohrausführung

Rear rack - tube type

Moto Guzzi V9 Bobber

ab Baujahr 2016 / from date of manufacture 2016

Artikel Nr.: / Item-no.:

654547 01 01 schwarz/black



DE MONTAGE MIT C-BOW TASCHENHALTER / RUGGED CUTOUT HALTER
GB MOUNTING WITH C-BOW BAG HOLDER / RUGGED CUTOUT HOLDER

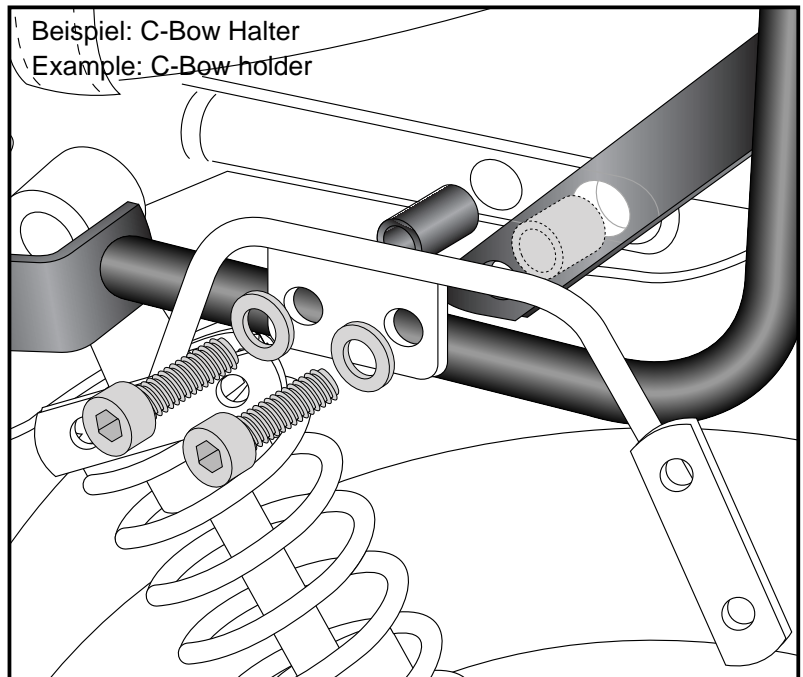
Bei Montage der C-Bows oder Cutout Halter zusammen mit dieser Gepäckbrücke werden diese vor der Gepäckbrücke montiert mit den Inbusschrauben M8 x 40. Vorne die Stahldistanzen $\varnothing 13 \times 9 \times 17 \text{mm}$, hinten die Stahldistanzen $\varnothing 13 \times 9 \times 12 \text{mm}$ zwischenfügen.

Vordere Stahldistanzen $\varnothing 13 \times 9 \times 17 \text{mm}$ und Inbusschrauben M8x40 aus dem Schraubensatz des C-Bows/Cutout Halter.

Die hinteren Stahldistanzen $\varnothing 13 \times 9 \times 12 \text{mm}$ aus diesem Schraubensatz.

When mounting the C-Bow/Cutout holder together with this rear rack, the rack is behind these, fixed with allen screws M8 x 40. Front, add steel spacer $\varnothing 13 \times 9 \times 17 \text{mm}$ between frame and holder, rear use steel spacer $\varnothing 13 \times 9 \times 12 \text{mm}$

Front steel spacer $\varnothing 13 \times 9 \times 17 \text{mm}$ and allen screws M8x40 from the screw set of the C-Bow/Cutout holder. Rear steel spacer $\varnothing 13 \times 9 \times 12 \text{mm}$ from this screw set



DE ACHTUNG
GB CAUTION

Nach der Montage alle Verschraubungen auf festen Sitz kontrollieren ! Abgebaute Teile wieder montieren. Bitte beachten Sie unsere beigefügten Serviceinformationen.

Control all screw connections after the assembling for tightness! Reassemble the dismantled parts. Please notice our enclosed service information.

Als weiteres Zubehör lieferbar: / Also available:

501547 00 01	Motorschutzbügel / Engine guard
630547 00 01	C-Bow Softtaschenhalter / C-Bow soft bag holder
626547 00 01	Rugged Cutout Halter / Rugged Cutout holder

Weiteres Zubehör auf unsere Homepage. More accessories: see our homepage.



Hepco & Becker GmbH
An der Steinmauer 6
D-66955 Pirmasens
Germany

Tel.: +49 (0)6331 - 1453 - 100
Fax: +49 (0)6331 - 1453 - 120
eMail: vertrieb@hepco-becker.de
www.hepco-becker.de