

Gepäckbrücke (Rohrausführung) Rear rack (tube type)

DUCATI Scrambler 1100 / Sport / Spezial
(2018-2020)

Artikel Nr.: / Item-no.:

6547566 01 01

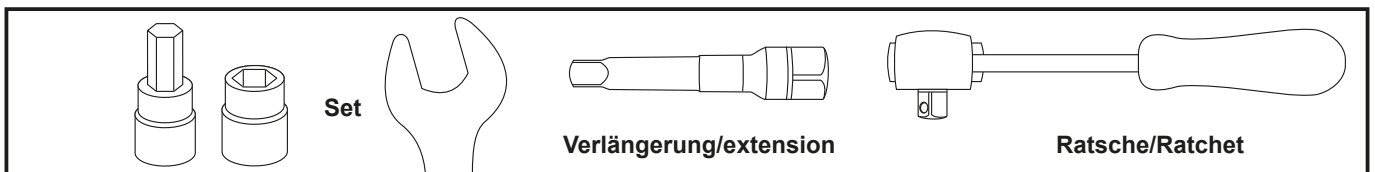
Schwarz/black



DE INHALT
GB CONTENTS

1x	700010103	Rohrgepäckbrücke	1x	700010103	rear rack tube type
1x	700010097	Adapterbügel hinten	1x	700010097	rear adapter bow
1x	700010104	Schraubensatz	1x	700010104	screw kit
2x		Zylinderschraube ISK M8x45	2x		allen screw M8x45
2x		Zylinderschraube ISK M8x20	2x		allen screw M8x20
2x		Sechskantschraube M8x16	2x		hexagon screw M8x16
4x		Karosseriescheiben ø8,4xø25	4x		body washer ø8,4xø25
4x		U-Scheiben ø8,4	4x		washer ø8,4
2x		selbstsichernde Muttern M8	2x		self lock nut M8

DE BENÖTIGTE WERKZEUGE
GB TOOLS REQUIRED



NICHT TOPCASETAUGLICH
TOPCASE MOUNTING NOT POSSIBLE



Kombinierbar mit C-Bow Halter
Combinable with C-Bow holder
Art.Nr./Item-no.: 6307566 00 01

Gepäckbrücke (Rohrausführung) Rear rack (tube type)

DUCATI Scrambler 1100 / Sport / Spezial
(2018-2020)

Artikel Nr.: / Item-no.:

6547566 01 01 Schwarz/black



DE WICHTIG
GB IMPORTANT

Die Voraussetzung für die Montage ist natürlich eine gewisse technische Erfahrung. Wenn Sie sich nicht sicher sind, wie man eine bestimmte Arbeit ausführt, sollten Sie diese Ihrer Fachwerkstatt überlassen. Ziehen sie alle zugänglichen Schrauben zuerst nur locker an. Nachdem alles montiert ist, werden die Schrauben dann auf das entsprechende Anzugsmoment festgezogen. Dadurch wird sichergestellt, dass das Produkt spannungsfrei angebaut ist. Anzugsmomente beachten! Nach der Montage alle Verschraubungen auf festen Sitz kontrollieren!

Of course, the assembly requires a certain technical experience. If you are not sure how to execute a determined action, you should ask your local distributor to do it. First, tighten all screws only loosely. After mounting all parts, the screws should be tightened to the torque specified. This guarantees, that the product is mounted without tension. Observe the tightening torques of the manufacturer! Control all screw connections after the assembling for tightness!

DE VORBEREITUNG
GB PREPARING

Die beiden hinteren Schrauben im Heck (Adapter Auspuffhalterung) sowie die beiden Kunststoffstopfen zwischen Sitzbank und Fender entfernen, diese entfallen.

Dismantle the rear original screws of the exhaust holder under the fender - screws are obsolete.

Dismantle the two original plastic plugs left and right under the seat in the fairing - they are obsolete.

DE MONTAGEANLEITUNG
GB MOUNTING INSTRUCTIONS

Montage Adapterbügel hinten:

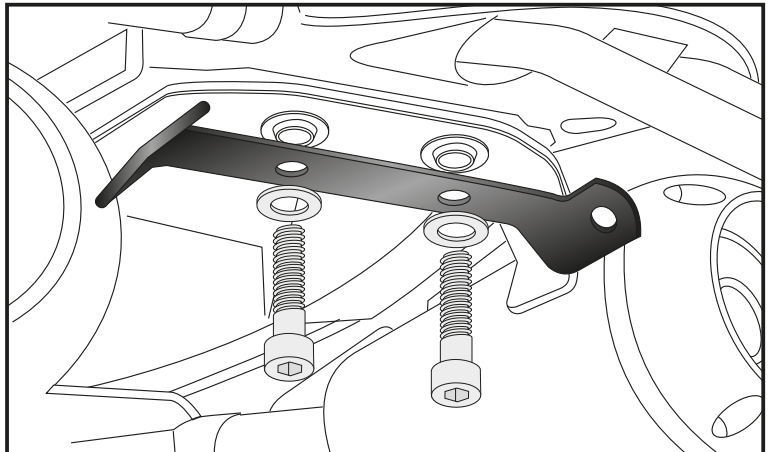
Die Montage erfolgt an den nun freien Gewindebohrungen im Heckbereich mit den Zylinderschrauben M8x45 und U-Scheiben Ø8,4.

Fastening of the rear adapter bow:

At the now free threads under the rear fender with allen screws M8x45 and washers Ø8,4.



1



Montage Gepäckbrücke vorne rechts/links:

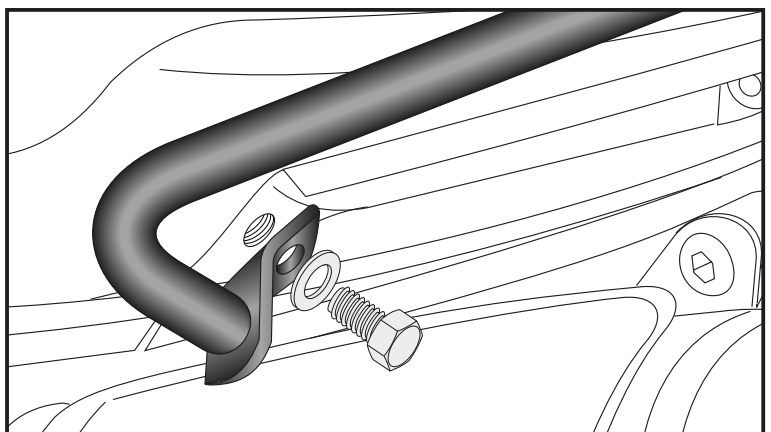
Die Montage erfolgt in den nun freien Gewindebohrungen mit den Sechskantschrauben M8x16 und U-Scheiben Ø8,4.

Fastening of the rack front right/left:

At the now free threads under the seat with hexagon screws M8x16 and washers Ø8,4.



2



Gepäckbrücke (Rohrausführung) Rear rack (tube type)

DUCATI Scrambler 1100 / Sport / Spezial
(2018-2020)

Artikel Nr.: / Item-no.:

6547566 01 01 Schwarz/black



DE MONTAGEANLEITUNG
GB MOUNTING INSTRUCTIONS

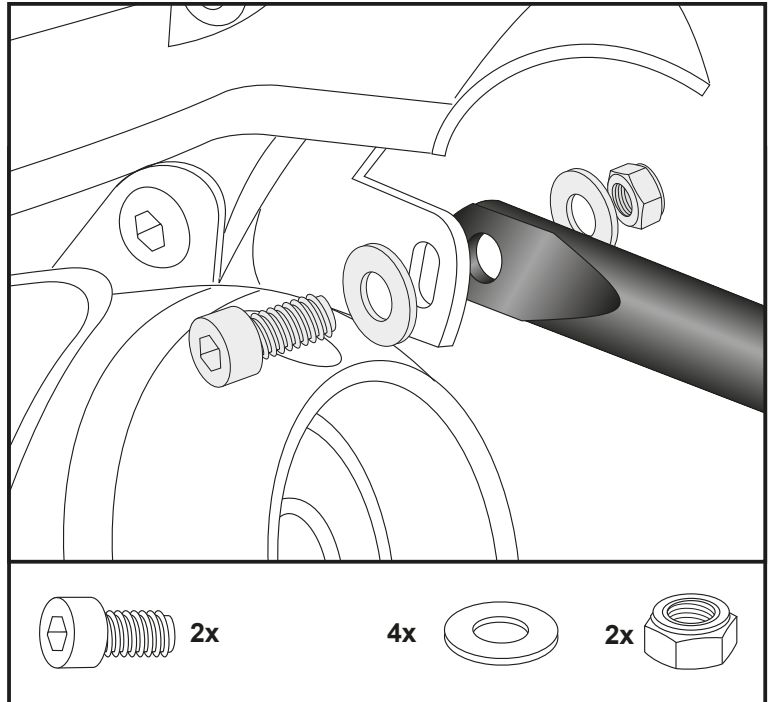
Montage Gepäckbrücke hinten rechts/links:
Die Montage erfolgt am bereits montierten Adapter mit den Zylinderschrauben M8x20, Karoseriescheiben $\varnothing 8,4 \times \varnothing 25$ sowie selbstsichernden Muttern M8.

Bei gemeinsamer Montage mit dem C-Bow werden die Zylinderschrauben M8x25 aus dessen Schraubensatz verwendet.

Fastening of the rack rear right/left:
At the already mounted rear adapter bow with allen screws M8x20, body washers $\varnothing 8,4 \times \varnothing 25$ and self lock nuts M8.

When mounted together with the C-Bow, use the allen screws M8x25 from its screw set.

3



DE ACHTUNG
GB CAUTION

Nach der Montage alle Verschraubungen auf festen Sitz kontrollieren! Abgebaute Teile wieder montieren. Bitte beachten Sie unsere beigefügten Serviceinformationen.

Control all screw connections after the assembling for tightness! Reassemble the dismantled parts. Please notice our enclosed service information.

Als weiteres Zubehör lieferbar: / Also available:

5017566 00 01	Motorschutzbügel / Engine guard
6307566 00 01	C-Bow Halter / C-Bow holder
7007566 00 01	Lampengitter / Headlight grilles
42117566 00 91	Seitenständerplatte / Side stand enlargement

Weiteres Zubehör auf unsere Homepage. More accessories: see our homepage.



Hepco & Becker GmbH
An der Steinmauer 6
D-66955 Pirmasens
Germany

Tel.: +49 (0)6331 - 1453 - 100
Fax: +49 (0)6331 - 1453 - 120
eMail: vertrieb@hepco-becker.de
www.hepco-becker.de