

# Easyrack

Artikel Nr.: / Item-no.:

**662554 01 01** schwarz/black

# Alurack

Artikel Nr.: / Item-no.:

**655554 01 01** schwarz/black



## MOTO GUZZI V85 TT

ab Baujahr 2019 / from date of manufacture 2019

**DE** INHALT  
**GB** CONTENTS

**1x 700010371 Adapterplatte**

**Bei Bestellung eines Aluracks zusätzlich:**

- 1x 799.901HB Alu-Rack
- 1x 799.902HB TC-Bügel für Alu-Rack
- 1x 799.903HB Abdeckplatte für Rack

**Bei Bestellung eines Easyracks zusätzlich:**

- 1x 700008650 Easyrack
- 1x 700008647 Abdeckblende links
- 1x 700008648 Abdeckblende rechts

**1x 700010372 Schraubensatz:**

- 4x Senkschraube M6x30
- 4x Zylinderschraube Innensechskant M6x20
- 4x Zylinderschraube Innensechskant M6x12
- 8x Selbstsichernde Mutter M6
- 4x Viereck-Scheibe 20x20x ø6,4
- 4x U- Scheibe ø6,4
- 4x U- Scheibe ø6,4xø18

**1x 700010371 Adapter plate**

**When ordering a Alurack:**

- 1x 799.901HB alu-rack
- 1x 799.902HB bow for Alu-rack
- 1x 799.903HB plastic cover for rack

**When ordering a Easyrack:**

- 1x 700008650 Easyrack
- 1x 700008647 plastic cover left
- 1x 700008648 plastic cover right

**1x 700010372 Screw kit:**

- 4x countersunk screw M6x30
- 4x allen screw M6x20
- 4x allen screw M6x12
- 8x self lock nut M6
- 4x special washer 20x20xø6,4
- 4x washer ø6,4
- 4x washer ø6,4xø18

Easyrack



Alurack



Kombinierbar mit C-Bow Halter / Combinable with C-Bow holder



# Easyrack

Artikel Nr.: / Item-no.:

**662554 01 01** schwarz/black

# Alurack

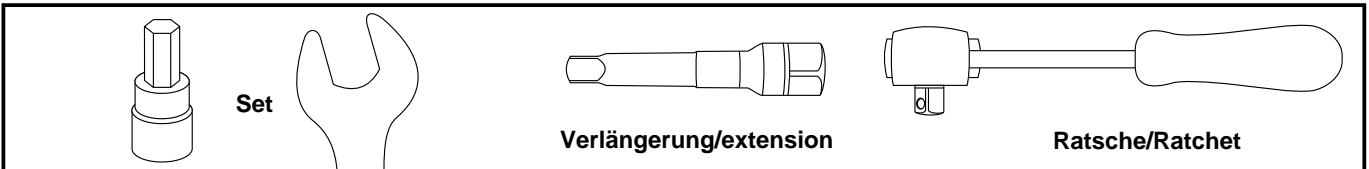
Artikel Nr.: / Item-no.:

**655554 01 01** schwarz/black

## MOTO GUZZI V85 TT

ab Baujahr 2019 / from date of manufacture 2019

**DE BENÖTIGTE WERKZEUGE**  
**GB TOOLS REQUIRED**



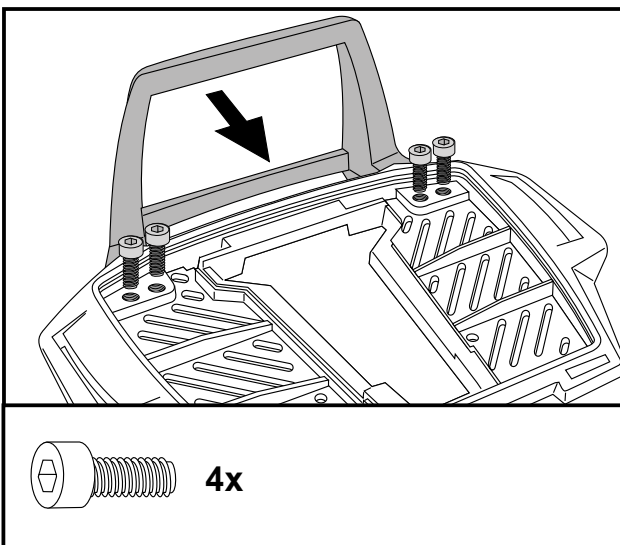
**DE WICHTIG**  
**GB IMPORTANT**

Die Voraussetzung für die Montage ist natürlich eine gewisse technische Erfahrung. Wenn Sie sich nicht sicher sind, wie man eine bestimmte Arbeit ausführt, sollten Sie diese Ihrer Fachwerkstatt überlassen. Ziehen sie alle zugänglichen Schrauben zuerst nur locker an. Nachdem alles montiert ist, werden die Schrauben dann auf das entsprechende Anzugsmoment festgezogen. Dadurch wird sichergestellt, dass das Produkt spannungsfrei angebaut ist. Anzugsmomente beachten! Nach der Montage alle Verschraubungen auf festen Sitz kontrollieren!

Of course, the assembly requires a certain technical experience. If you are not sure how to execute a determined action, you should ask your local distributor to do it. First, tighten all screws only loosely. After mounting all parts, the screws should be tightened to the torque specified. This guarantees, that the product is mounted without tension. Observe the tightening torques of the manufacturer! Control all screw connections after the assembling for tightness!

**DE VORBEREITUNG**  
**GB PREPARING**

Die Kunststoff-Abdeckung der Originalgepäckbrücke entfernen. Abdeckung und Schrauben entfallen.  
Dismantle the plastic cover of the original rear rack - cover and screws are obsolete.



### Vorbereitung des Aluracks:

Den beiliegenden TC-Bügel mit den Zylinderkopfschrauben M6 x 12 hinten unter dem Alurack verschrauben.

**HINWEIS:**  
Der TC-Bügel ist nur bei Anbringung eines Hepco & Becker Topcases erforderlich.

### Preparing of the Alurack:

Fix the bow to the rack with allen screws M6 x 12.

**NOTICE:**  
The bow is needed in use with a Hepco & Becker topcase only .

# Easyrack

Artikel Nr.: / Item-no.:

**662554 01 01** schwarz/black

# Alurack

Artikel Nr.: / Item-no.:

**65554 01 01** schwarz/black

## MOTO GUZZI V85 TT

ab Baujahr 2019 / from date of manufacture 2019

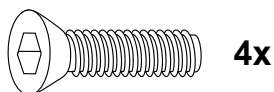
**DE MONTAGEANLEITUNG**  
**GB MOUNTING INSTRUCTIONS**

### Montage der Adapterplatte:

Die Montage erfolgt an den nun freien Bohrungen mit den Senkschrauben M6x30, U-Scheiben Ø6,4 sowie selbstsichernden Muttern M6.

### Fastening of the adapter plate:

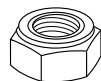
With countersunk screws M6x30 in the now free borings. Secure with washers Ø6,4 and self lock nuts M6.



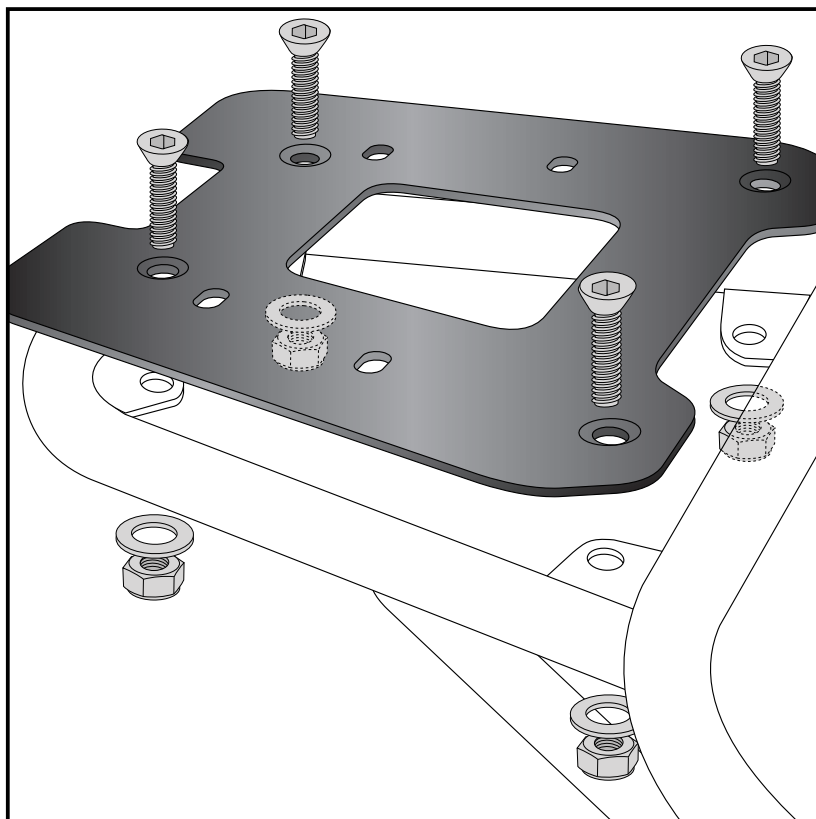
4x



4x



**1**



### Montage des Aluracks:

Das Alurack wird mit den Zylinderschrauben M6x20, den Viereck-Scheiben 20x20xØ6,4, den U-Scheiben Ø6,4xØ18 und den selbstsichernden Muttern M6 auf der Adapterplatte verschraubt.

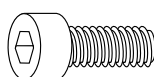
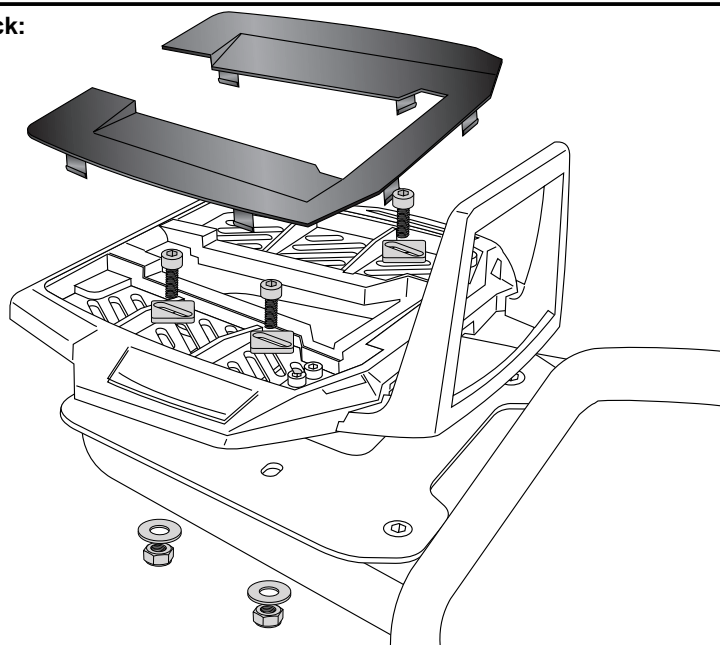
Anschließend die Kunststoffabdeckung des Aluracks montieren.

### Fastening of the Alurack:

On the adapter plate.

Use allen screws M6 x 20 and special washer 20x20 Ø6,4. Secure with washers Ø6,4xØ18 and self-lock nuts M6. Mount the plastic cover.

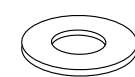
### Alurack:



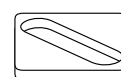
4x



4x



4x



4x

# Easyrack

Artikel Nr.: / Item-no.:

**662554 01 01** schwarz/black

# Alurack

Artikel Nr.: / Item-no.:

**655554 01 01** schwarz/black

## MOTO GUZZI V85 TT

ab Baujahr 2019 / from date of manufacture 2019

**DE MONTAGEANLEITUNG**  
**GB MOUNTING INSTRUCTIONS**

### Montage des Easyracks:

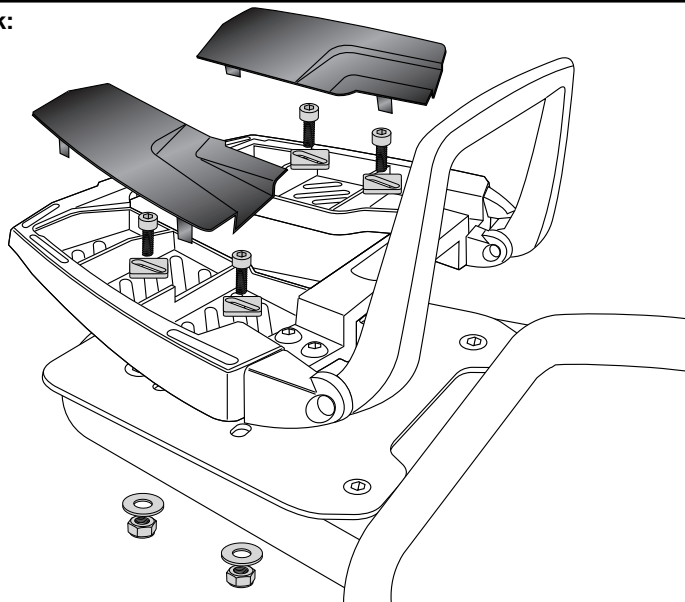
Das Easyrack wird mit den Zylinderschrauben M6x20, den Viereck-Scheiben 20x20xø6,4, den U-Scheiben ø6,4xø18 und den selbstsichernden Muttern M6 auf der Adapterplatte verschraubt. Anschließend die Kunststoffabdeckungen montieren.

### Fastening of the Easyrack:

On the adapter plate.

Use allen screws M6 x 20 and special washer 20x20xø6,4. Secure with washers ø6,4xø18 and self-lock nuts M6. Mount the plastic cover.

### Easyrack:



**DE ACHTUNG**  
**GB CAUTION**

Nach der Montage alle Verschraubungen auf festen Sitz kontrollieren ! Abgebaute Teile wieder montieren. Bitte beachten Sie unsere beigefügten Serviceinformationen.

Control all screw connections after the assembling for tightness! Reassemble the dismantled parts. Please notice our enclosed service information.

### Als weiteres Zubehör lieferbar: / Also available:

653554 00 01	Kofferträger Lock it / Side carrier Lock it
630554 00 01	C-Bow Halter / C-Bow holder
501554 00 01	Motorschutzbügel / Engine guard
4212554 00 01	Griffschutz / Handle protection
700554 00 01	Lampenschutzgitter / Headlight grilles
506554 00 01	Tankring
4211554 00 91	Seitenständerplatte/Side stand enlargement

Weiteres Zubehör auf unsere Homepage. More accessories: see our homepage.



**Hepco & Becker GmbH**  
**An der Steinmauer 6**  
**D-66955 Pirmasens**  
**Germany**

**Tel.: +49 (0)6331 - 1453 - 100**  
**Fax: +49 (0)6331 - 1453 - 120**  
**eMail: [vertrieb@hepco-becker.de](mailto:vertrieb@hepco-becker.de)**  
**[www.hepco-becker.de](http://www.hepco-becker.de)**