

Minirack

BMW C 400 GT

ab Baujahr 2019 / from date of manufacture 2019

Artikel Nr.: / Item-no.:

6606516 01 01 schwarz/black



DE INHALT
GB CONTENT

1x 700009031 Minirack
1x 700010787 Rohradapter links
1x 700010788 Rohradapter rechts
1x 700010790 Schraubensatz:

2x Linsenschraube M8x40
2x Linsenschraube M8x35
4x Senkschraube M6x20
4x Selbstsichernde Mutter M6
4x U-Scheibe Ø8,4
4x U-Scheibe Ø6,4
2x Aludistanz Ø25xØ9x23
2x Aludistanz Ø25xØ9x15
1x Moosgummi 20cm
1x Logo Hepco & Becker ø30m
4x Verschlussstopfen 8mm

1x 700009031 Minirack
1x 700010787 Tube adapter left
1x 700010788 Tube adapter right
1x 700010790 Screw kit:

2x Filister head screw M8x40
2x Filister head screw M8x35
4x Countersunk screw M6x20
4x Self lock nut M6
4x Washer Ø8,4
4x Washer Ø6,4
2x Alu spacer Ø25xØ9x23
2x Alu spacer Ø25xØ9x15
1x Foam rubber 20cm
1x Emblem Hepco & Becker ø30m
4x Plastic plugs 8mm

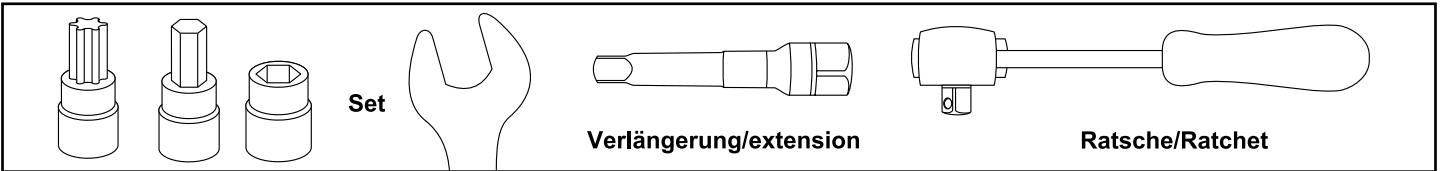


DE WICHTIG
GB IMPORTANT

Die Voraussetzung für die Montage ist natürlich eine gewisse technische Erfahrung. Wenn Sie sich nicht sicher sind, wie man eine bestimmte Arbeit ausführt, sollten Sie diese Ihrer Fachwerkstatt überlassen.
Ziehen sie alle zugänglichen Schrauben zuerst nur locker an. Nachdem alles montiert ist, werden die Schrauben dann auf das entsprechende Anzugsmoment festgezogen. Dadurch wird sichergestellt, dass das Produkt spannungsfrei angebaut ist. Anzugsmomente beachten! Nach der Montage alle Verschraubungen auf festen Sitz kontrollieren!

Of course, the assembly requires a certain technical experience. If you are not sure how to execute a determined action, you should ask your local distributor to do it. First, tighten all screws only loosely. After mounting all parts, the screws should be tightened to the torque specified. This guarantees, that the product is mounted without tension. Observe the tightening torques of the manufacturer! Control all screw connections after the assembling for tightness!

DE BENÖTIGTE WERKZEUGE
GB TOOLS REQUIRED



DE VORBEREITUNG
GB PREPARING

Das Helmfach demontieren und die Haltegriffe entfernen, diese entfallen. Das Moosgummi zuschneiden und wie abgebildet auf alle 4 Laschen kleben.

Dismantle the helmet compartment and remove the handles, these are not required. Cut the foam rubber to size and stick it onto all 4 flaps as shown.



! DE ACHTUNG
GB CAUTION

Zur Demontage des Helmfauchs ist es notwendig, die Verkabelung von Sitzbankverriegelung und Helmfauchbeleuchtung zu lösen.
 To remove the helmet compartment, it is necessary to disconnect the wiring from the seat lock and the compartment lighting.

DE MONTAGEANLEITUNG
GB MOUNTING INSTRUCTIONS

Montage der Rohradapter rechts/links:

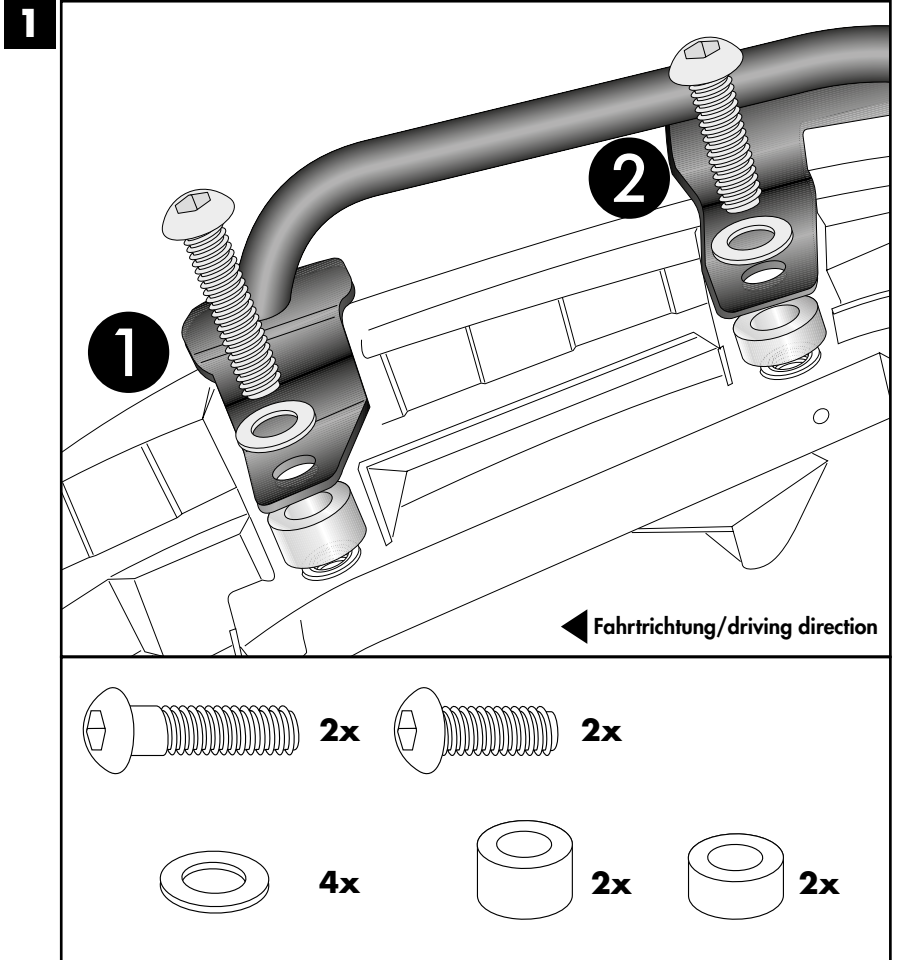
VORNE: 1
 An den nun freien Gewindebohrungen mit den Linsenschrauben M8x40 sowie U-Scheiben Ø8,4. Zwischen Laschen und Rahmen die Aludistanzen Ø25xØ9x23 fügen.

HINTEN: 2
 An den nun freien Gewindebohrungen mit den Linsenschrauben M8x35 sowie U-Scheiben Ø8,4. Zwischen Laschen und Rahmen die Aludistanzen Ø25xØ9x15 fügen.

Fastening of the tube adapters right/left:

FRONT: 1
 On the free threads with the filister head screws M8x40 and washer Ø8.4. Between the lug and the frame add the alu spacer Ø25xØ9x23.

REAR: 2
 On the free threads with the filister head screws M8x35 and washer Ø8.4. Between the lug and the frame add the alu spacer Ø25xØ9x15.



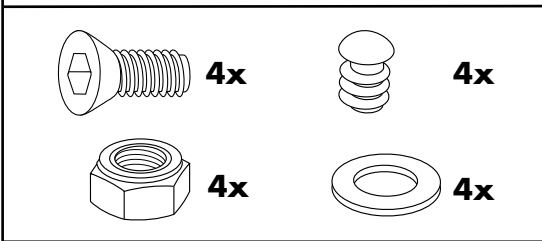
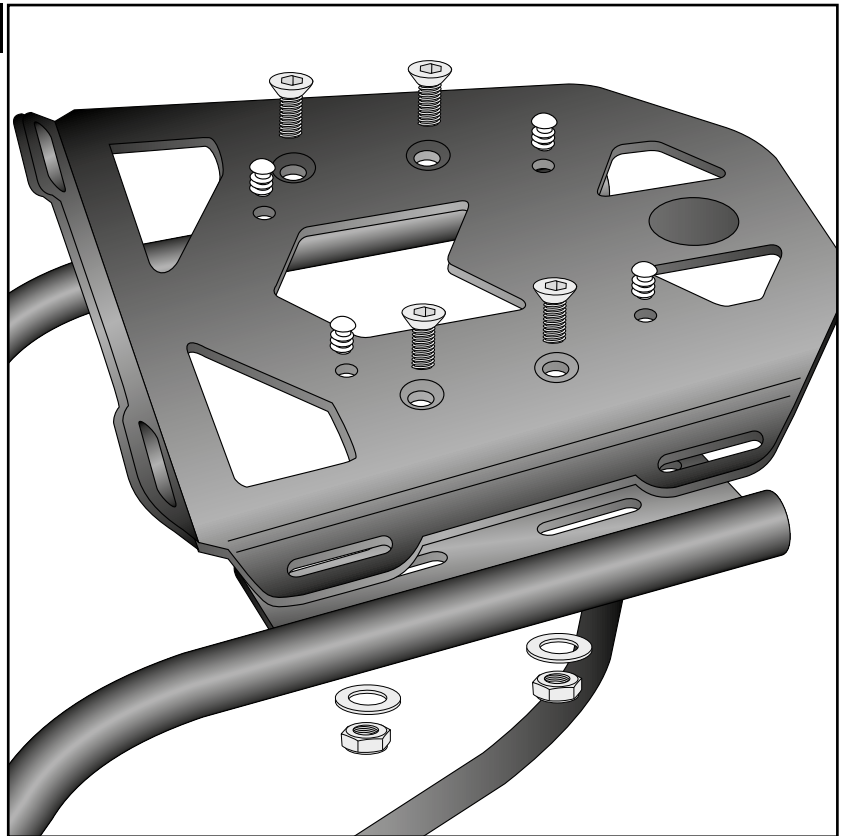
Montage der Alupalette:

Auf den zuvor montierten Rohradaptern mit den Senkkopfschrauben M6x16. Von unten mit den selbstsichernden Muttern M6 sowie U-Scheiben Ø6,4 verschrauben. Nun alle Teile festziehen und Logo einkleben. Die nicht benutzten Bohrungen mit den Verschlussstopfen Ø8mm verschließen.

Fastening of the alu palette:

On the tube adapters with countersunk head screws M6x16. Secure it with self lock nuts M6 and washers Ø6,4. Now, screw on all bolts and nuts and stick the logo into the cutout. Seal up the 4 holes not in use with the plastic plugs Ø8mm.

2



**Nach der Montage alle Verschraubungen auf festen Sitz kontrollieren ! Abgebaute Teile wieder montieren.
Bitte beachten Sie unsere beigefügten Serviceinformationen.
Control all screw connections after the assembling for tightness! Reassemble the dismantled parts.
Please notice our enclosed service information.**

HINWEIS: an den zusätzlichen freien Bohrungen kann unsere Sportrack Hecktasche (Artikel-Nr. 640806 - Hecktaschenhalter inkl.) oder unsere Daypacks (Hecktaschenhalter optional erhältlich) sicher befestigt werden.

NOTE: Our Sportrack rear bag (item no.640806 - lock it rear bag holder included) or our Daypacks (lock it rear bag holder not included) can be securely fastened at the additional free holes.

Weiteres Zubehör auf unsere Homepage. More accessories: see our homepage.



Hepco & Becker GmbH
An der Steinmauer 6
D-66955 Pirmasens
Germany

Tel.: +49 (0)6331 - 1453 - 100
Fax: +49 (0)6331 - 1453 - 120
eMail: vertrieb@hepco-becker.de
www.hepco-becker.de