

Minirack

DUCATI Monster 1200 S

Baujahr 2013-2016 / date of manufacture 2013-2016

Artikel Nr.: / Item-no.:

6607525 01 01 schwarz/black



DE INHALT
GB CONTENTS

1x	700007548	Alubrücke - alu palette
1x	700008432	Rohradapter links - tube adapter left
1x	700008433	Rohradapter rechts - tube adapter right
1x	Schraubensatz/Screw kit:	
2	Linsenkopfschrauben M8x60	filister head screw M8x60
2	Linsenkopfschrauben M8x75	filister head screw M8x75
4	Senkschrauben M6 x 16	countersunk screw M6 x 16
4	U-Scheiben Ø6,4	washer Ø6,4
4	U-Scheiben Ø8,4	washer Ø8,4
4	selbstsichernde Muttern M6	self lock nuts M6
4	Stahldistanzen Ø18xØ9x20mm schwarz	steel spacer Ø18xØ9x20mm black
2	Aludistanz abgesetzt Ø20xØ9x9,5/3 mm	alu spacer, partially reduced Ø20xØ9x9,5/3 mm
2	Aludistanz abgesetzt Ø20xØ9x18,5/12 mm	alu spacer, partially reduced Ø20xØ9x18,5/12 mm
4	Stahldistanzen Ø12xØ9x12mm	steel spacer Ø12xØ9x12mm
1	Logo Hepco & Becker ø30mm	emblem Hepco & Becker ø30mm

Das Minirack ist nicht topcasetauglich.
Top case mounting not possible.



Minirack

DUCATI Monster 1200 S

Baujahr 2013-2016 / date of manufacture 2013-2016

Artikel Nr.: / Item-no.:

6607525 01 01 schwarz/black



DE WICHTIG
GB IMPORTANT

Tip: Am besten zu zweit arbeiten.

Tip: A second person is useful for the assembly.

Die Voraussetzung für die Montage ist natürlich eine gewisse technische Erfahrung. Wenn Sie sich nicht sicher sind, wie man eine bestimmte Arbeit ausführt, sollten Sie diese Ihrer Fachwerkstatt überlassen. Ziehen sie alle zugänglichen Schrauben zuerst nur locker an. Nachdem alles montiert ist, werden die Schrauben dann auf das entsprechende Anzugsmoment festgezogen. Dadurch wird sichergestellt, dass das Produkt spannungsfrei angebaut ist. Anzugsmomente beachten! Nach der Montage alle Verschraubungen auf festen Sitz kontrollieren!

Of course, the assembly requires a certain technical experience. If you are not sure how to execute a determined action, you should ask your local distributor to do it. First, tighten all screws only loosely. After mounting all parts, the screws should be tightened to the torque specified. This guarantees, that the product is mounted without tension. Observe the tightening torques of the manufacturer! Control all screw connections after the assembling for tightness!

DE MONTAGEANLEITUNG
GB MOUNTING INSTRUCTIONS

Vorbereitung:

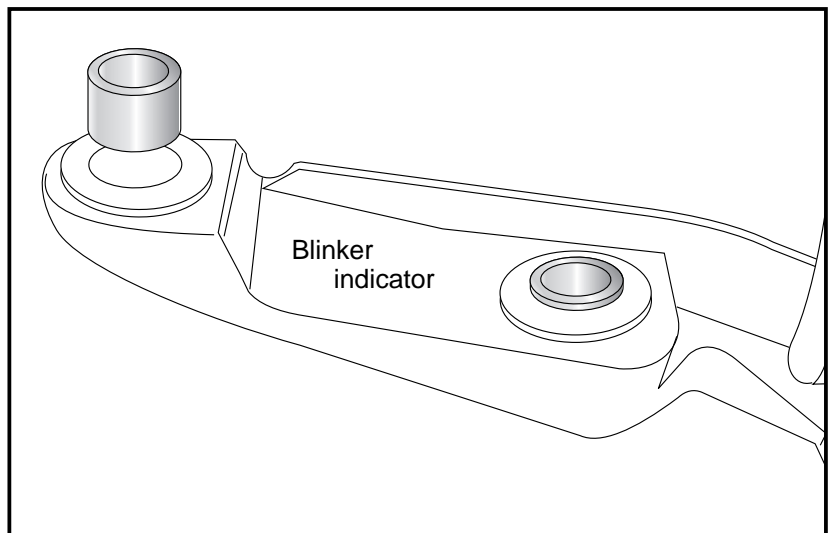
Beide Blinker demontieren.
Beide Handgriffe am Heck demontieren.
In die Gummitüllen der Blinker die
Stahldistanzen $\text{\O}12 \times \text{\O}9 \times 12 \text{mm}$
eindrücken. Die Original-Befestigungs-
schrauben entfallen.

Preparing:

Dismantle both indicators.
Dismantle handle bars.
Stick steel spacers $\text{\O}12 \times \text{\O}9 \times 12 \text{mm}$ into
the borings in the rubber grommets.
Original screws are obsolete.

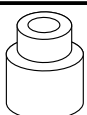


4x



Die kleine abgesetzte Aludistanz ①
 $\text{\O}20 \times \text{\O}9 \times 9,5/3 \text{ mm}$ auf die vordere
Bohrung auflegen.
Die große abgesetzte Aludistanz ②
 $\text{\O}20 \times \text{\O}9 \times 18,5/12 \text{ mm}$ auf die hintere
Bohrung auflegen.

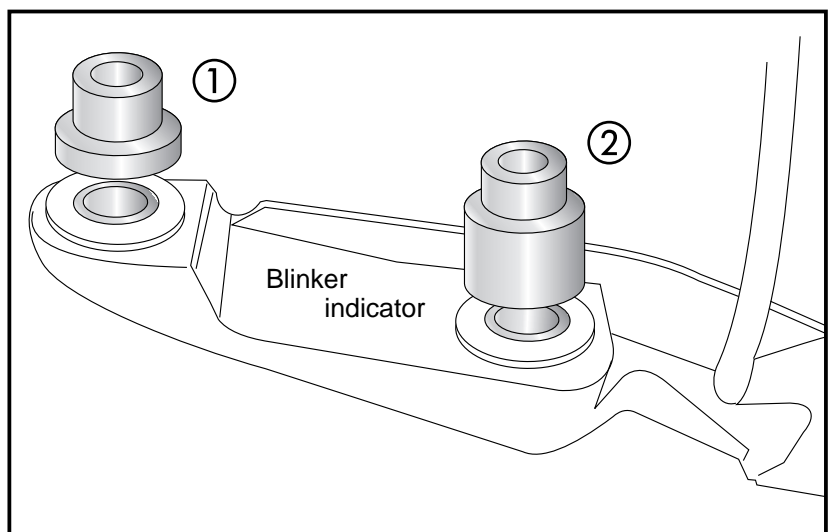
Place the partially reduced small alu
spacer $\text{\O}20 \times \text{\O}9 \times 9,5/3 \text{ mm}$ to the front
hole.
Place the partially reduced big alu
spacer $\text{\O}20 \times \text{\O}9 \times 18,5/12 \text{ mm}$ to the rear
hole.



2x



2x



Minirack

DUCATI Monster 1200 S

Baujahr 2013-2016 / date of manufacture 2013-2016

Artikel Nr.: / Item-no.:

6607525 01 01 schwarz/black



DE MONTAGEANLEITUNG
GB MOUNTING INSTRUCTIONS

Montage der Rohradapter links und rechts:

Zusammen mit den Handgriffen und den Blinkern.

VORNE ①

mit den Linsenkopfschrauben M8x60
sowie U-Scheiben Ø8,4.

HINTEN ②

mit den Linsenkopfschrauben M8x75
sowie U-Scheiben Ø8,4.

Zwischen Rohradapter und Haltegriffen
die Stahldistanzen Ø18xØ9x20mm fügen.
(Bei zusätzlichem Anbau des C-Bow-
halters entfallen die Distanzen).

Rohradapter noch nicht festziehen.

Fastening of the tube adapters left+right:
together with the handle bars and the
indicators.

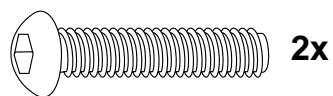
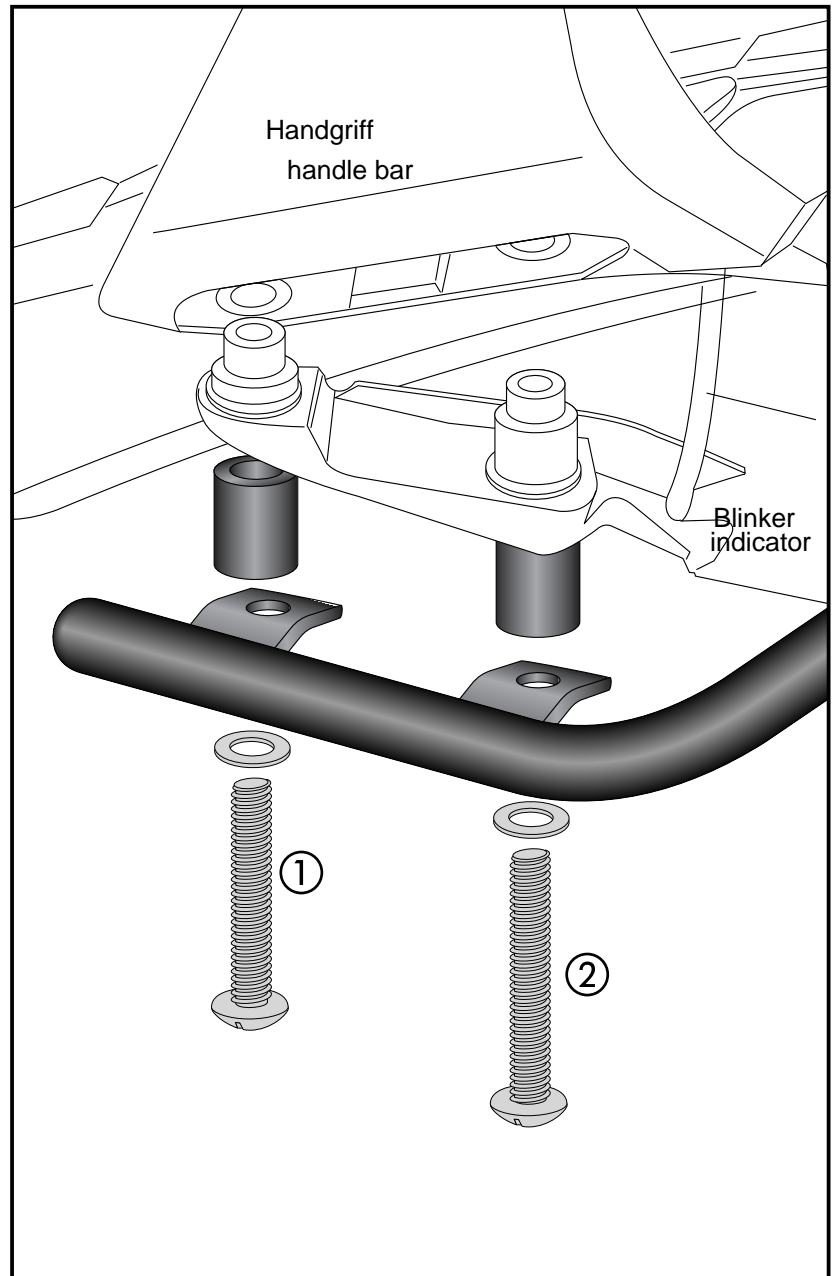
FRONT ①

with filister head screws M8x60
with washers Ø8,4.

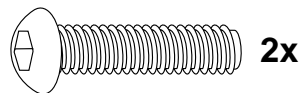
REAR ②

with filister head screws M8x75
with washers Ø8,4.

Add steel spacer Ø18xØ9x20mm between
tube adapters and handle bars.
(additional attachment of the C-Bow-
holder: spacers are obsolete).



2x

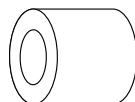


2x



4x

4x



Minirack

DUCATI Monster 1200 S

Baujahr 2013-2016 / date of manufacture 2013-2016

Artikel Nr.: / Item-no.:

6607525 01 01 schwarz/black



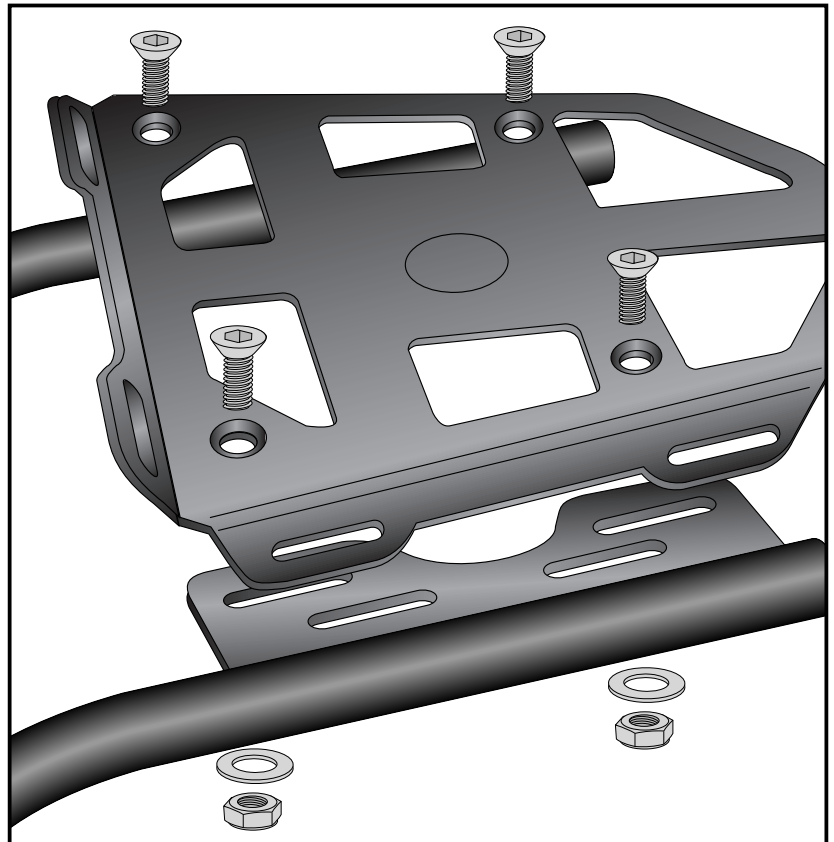
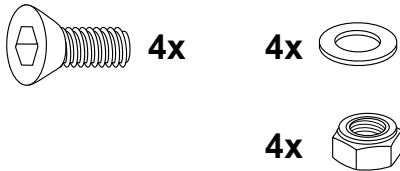
DE MONTAGEANLEITUNG
GB MOUNTING INSTRUCTIONS

Montage der Alubrücke:

Die Alubrücke wird mit den Senkschrauben M6 x 16, U – Scheiben Ø 6,4 und selbstsichernden Muttern M6 an den Rohradaptern montiert. Die Alubrücke auf den Rohradaptern so positionieren, dass sich die Sitzbank noch abnehmen lässt. Abschließend das Minirack ausrichten und alle Verschraubungen festziehen. Logo einkleben.

Fastening of the alu palette:

use countersunk head screws M6x16. Secure it with self lock nuts M6 and washers Ø6,4. Finally align the Minirack so that the seat can still be opened. Now tighten all screws and nuts. Stick the logo into the cutout.



DE ACHTUNG
GB CAUTION

Nach der Montage alle Verschraubungen auf festen Sitz kontrollieren!
Abgebaute Teile wieder montieren.
Bitte beachten Sie unsere beigefügten Serviceinformationen.

Control all screw connections after the assembling for tightness!
Reassemble the dismantled parts.
Please notice our enclosed service information.

Als weiteres Zubehör lieferbar:/ Also available:

6307525 00 01 C-Bow Halter für Softtaschen / C-Bow Holder for softbags

Weiteres Zubehör auf unsere Homepage. More accessories: see our homepage.



Hepco & Becker GmbH
An der Steinmauer 6
D-66955 Pirmasens
Germany

Tel.: +49 (0)6331 - 1453 - 100
Fax: +49 (0)6331 - 1453 - 120
eMail: vertrieb@hepco-becker.de
www.hepco-becker.de