

Minirack

DUCATI Monster 821

Artikel-Nr.: 660.7527 01 01 schwarz

Seitenkoffer
Topcases
Gepäckträger
Lock it System
Softbags
Aluminiumkoffer
Lederkoffer
Schutzbügel
Hauptständer
Chopper-Parts
Accessoires



Montage

Der Bausatz umfaßt die folgenden Teile:

Stück	Bestellnr.	Bezeichnung
1	700007548	Alubrücke
1	700009033	Rohradapter links
1	700009034	Rohradapter rechts
2	151.006	Linsenkopfschrauben M8x80
2	150.725	Linsenkopfschrauben M8x90
4	151.024	Senkinbusschrauben M6 x 20
4	150.809	U-Scheiben Ø6,4
4	150.810	U-Scheiben Ø8,4
4	150.799	selbstsichernde Muttern M6
4	151.443	Aludistanz abgesetzt Ø20xØ9x9,5/3 mm
4	151.442	Stahldistanzen Ø12xØ9x12mm
1	330.302	Logo Hepco & Becker ø30mm
4	151.237	Aludistanz ø18xø9x40mm

Die Alubrücke ist nicht Topcase-tauglich.

Montagehinweis:

Die Voraussetzung für die Montage ist natürlich eine gewisse technische Erfahrung. Wenn Sie sich nicht sicher sind, wie man eine bestimmte Arbeit ausführt, sollten Sie diese Ihrer Fachwerkstatt überlassen.

Ziehen sie alle zugänglichen Schrauben zuerst nur locker an. Nachdem alles montiert ist, werden die Schrauben dann auf das entsprechende Anzugsmoment festgezogen. Dadurch wird sichergestellt, dass das Produkt spannungsfrei angebaut ist.

Tip: Am besten zu zweit arbeiten.



020914/060715

Minirack

DUCATI Monster 821

Artikel-Nr.: 660.7527 01 01 schwarz

Seitenkoffer
Topcases
Gepäckträger
Lock it System
Softbags
Aluminiumkoffer
Lederkoffer
Schutzbügel
Hauptständer
Chopper-Parts
Accessoires



Montage

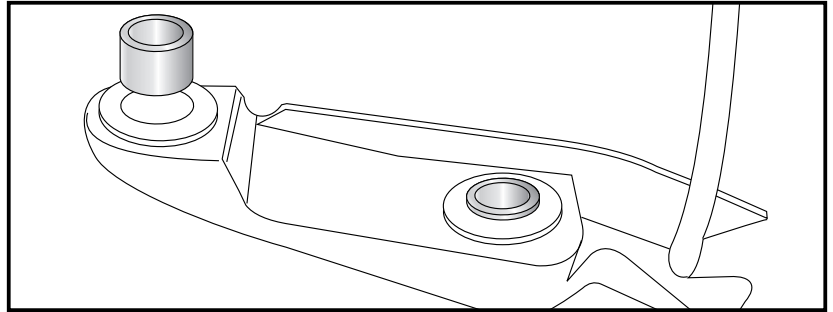
Vorbereitung:

Den Heckausleger und Handgriffe am Heck demontieren. Die Stehbolzen mit Sechskant demontieren.
In die Gummitüllen des Heckauslegers die Stahldistanzen $\varnothing 12 \times \varnothing 9 \times 12 \text{ mm}$ eindrücken. Die Original Befestigungsschrauben entfallen.

4x

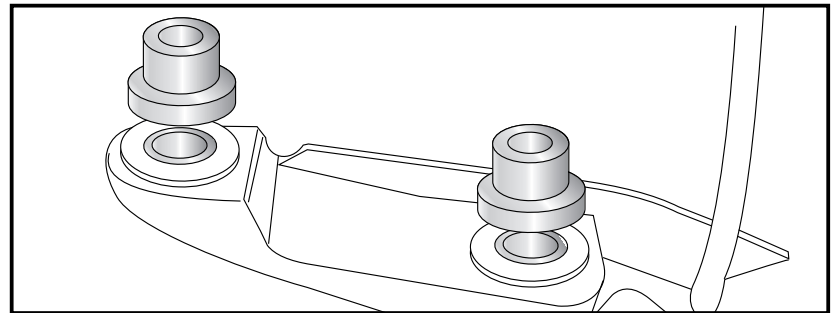


1



Die abgesetzten Aludistanzen $\varnothing 20 \times \varnothing 9 \times 9,5/3 \text{ mm}$ auflegen.

4x



Montage der Rohradapter links und rechts:

Zusammen mit den Handgriffen und dem Heckausleger.

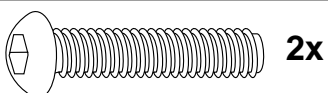
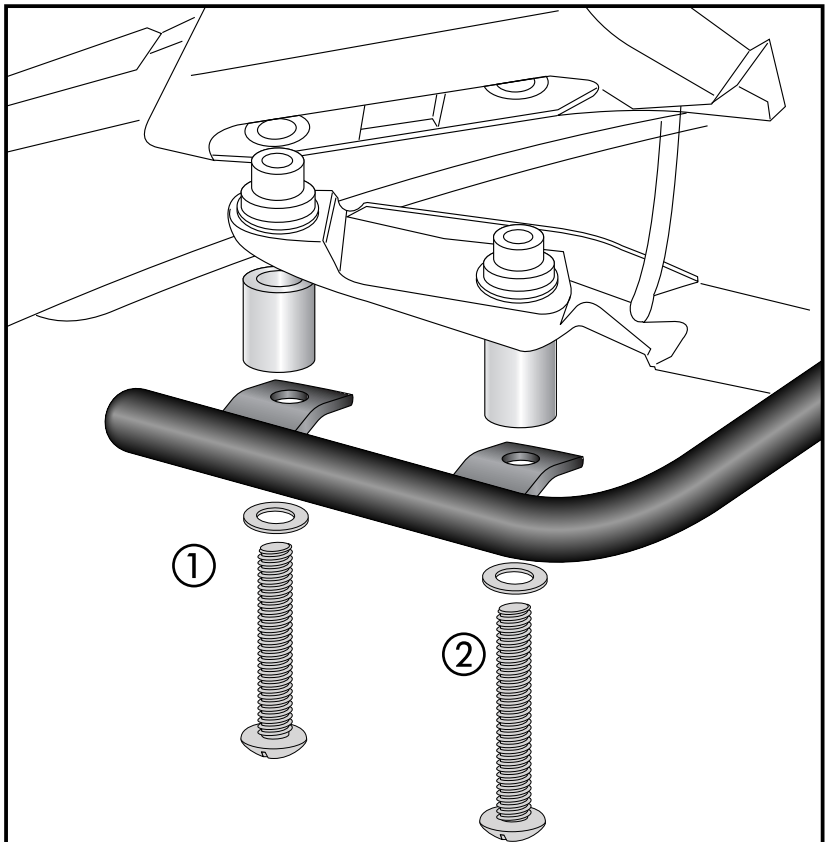
VORNE ①

mit den Linsenkopfschrauben M8x80 sowie U-Scheiben $\varnothing 8,4$. Zwischen Rohradapter und Haltegriffen die Aludistanzen $\varnothing 18 \times \varnothing 9 \times 40 \text{ mm}$ fügen.

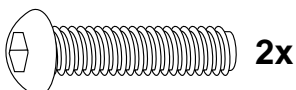
HINTEN ②

mit den Linsenkopfschrauben M8x90 sowie U-Scheiben $\varnothing 8,4$. Zwischen Rohradapter und Haltegriffen die Aludistanzen $\varnothing 18 \times \varnothing 9 \times 40 \text{ mm}$ fügen.

3



2x

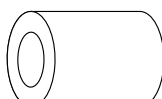


2x

4x



4x



Minirack

DUCATI Monster 821

Artikel-Nr.: 660.7527 01 01 schwarz

Seitenkoffer
Topcases
Gepäckträger
Lock it System
Softbags
Aluminiumkoffer
Lederkoffer
Schutzbügel
Hauptständer
Chopper-Parts
Accessoires



Montage

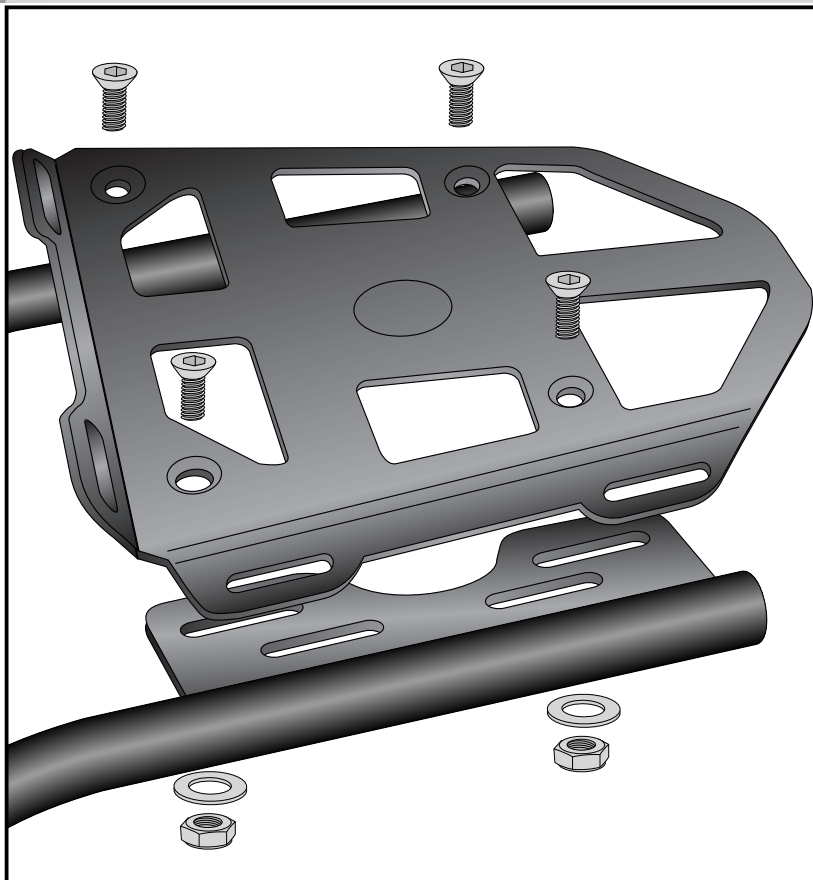
Montage der Alubrücke:

Die Alubrücke wird mit den Senkinbusschrauben M6 x 20mm, U – Scheiben Ø 6,4 und selbstsichernden Muttern M6 an den Rohradaptern montiert.

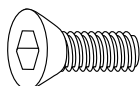
Die Alubrücke auf den Rohradaptern so positionieren das sich die Sitzbank noch abnehmen lässt.

Abschließend das Minirack ausrichten und alle Verschraubungen festziehen.

4



4x



4x



4x



HINWEIS: an den zusätzlichen freien Bohrungen kann mit dem optional erhältlichen Lock it Hecktaschenhalter (Artikel-Nr. 506.100) unsere Sportrack Hecktasche (Artikel-Nr. 640.806) oder unser Daypack (Artikel-Nr. 640.803) sicher befestigt werden.

Anzugsmomente des Motorradherstellers beachten!
Nach der Montage alle Verschraubungen auf festen Sitz kontrollieren!
Bitte beachten Sie unsere beigefügten Serviceinformationen.

Als weiteres Zubehör lieferbar:

C-Bow Halter für Softtaschen (kombinierbar)

Art.-Nr.: 630.7527



Hepco & Becker GmbH
An der Steinmauer 6

D-66955 Pirmasens

Tel.: +49 (0)6331 - 1453 - 100
Fax: +49 (0)6331 - 1453 - 120
eMail: vertrieb@hepco-becker.de
www.hepco-becker.de

Minirack

DUCATI Monster 821

Item - No.: 660.7527 01 01 black

Side cases

Top cases

luggage frames

Lock it system

Softbags

Aluminium luggage

Leather luggage

Protection bars

Center stands

Chopper parts

Accessories



Assembling instructions

The kit includes the following parts:

Quant	item no.	description
1	700007548	alu palette
1	700009033	tube adapter left
1	700009034	tube adapter right
2	151.006	filister head screw M8x80
2	150.725	filister head screw M8x90
4	151.024	countersunk screw M6 x 20
4	150.809	washer Ø6,4
4	150.810	washer Ø8,4
4	150.799	self lock nuts M6
4	151.443	alu spacer, reduced Ø20xØ9x9,5/3 mm
4	151.442	steel spacer Ø12xØ9x12mm
1	330.302	emblem Hepco & Becker ø30mm
4	151.237	alu spacer ø18xø9x40mm

The alu palette is not compatible with a topcase.

Installation note:

Of course, the assembly requires a certain technical experience. If you are not sure how to execute a determined action, you should ask your local distributor to do it.

First, tighten all screws only loosely. After mounting all parts, the screws should be tightened to the torque specified. This guarantees, that the product is mounted without tension.

Tip: A second person is useful for the assembly.



Minirack

DUCATI Monster 821

Item - No.: 660.7527 01 01 black

Side cases

Top cases

luggage frames

Lock it system

Softbags

Aluminium luggage

Leather luggage

Protection bars

Center stands

Chopper parts

Accessories



Assembling instructions

Preparing:

Dismantle number plate holder.

Dismantle handle bars.

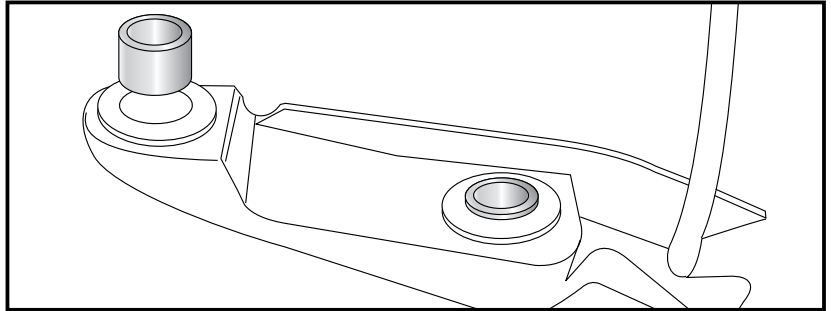
Stick steel spacers $\text{Ø}12 \times \text{Ø}9 \times 12 \text{mm}$ into the borings in the rubber grommets.

Original screws are obsolete.

4x



1

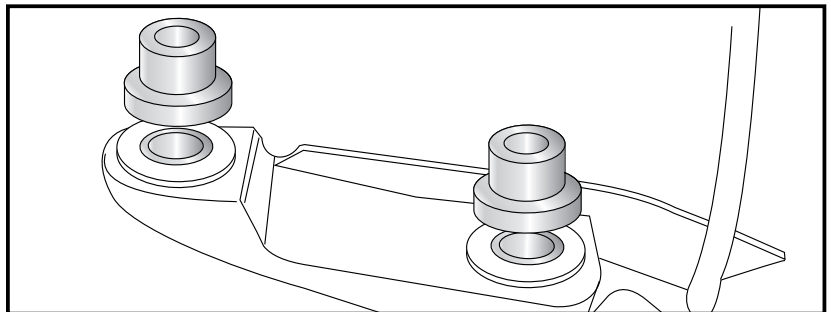


Place the partially reduced small alu spacer $\text{Ø}20 \times \text{Ø}9 \times 9,5/3 \text{mm}$ to the holes.

2x



2



Fastening of the tube adapters left+right:

together with the handle bars and the number plate holder.

FRONT ①

with filister head screws M8x80

with washers $\text{Ø}8,4$. Add spacers

$\text{Ø}18 \times \text{Ø}9 \times 40 \text{mm}$ between tube adapters and handle bars.

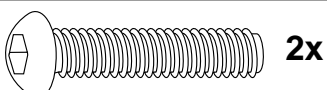
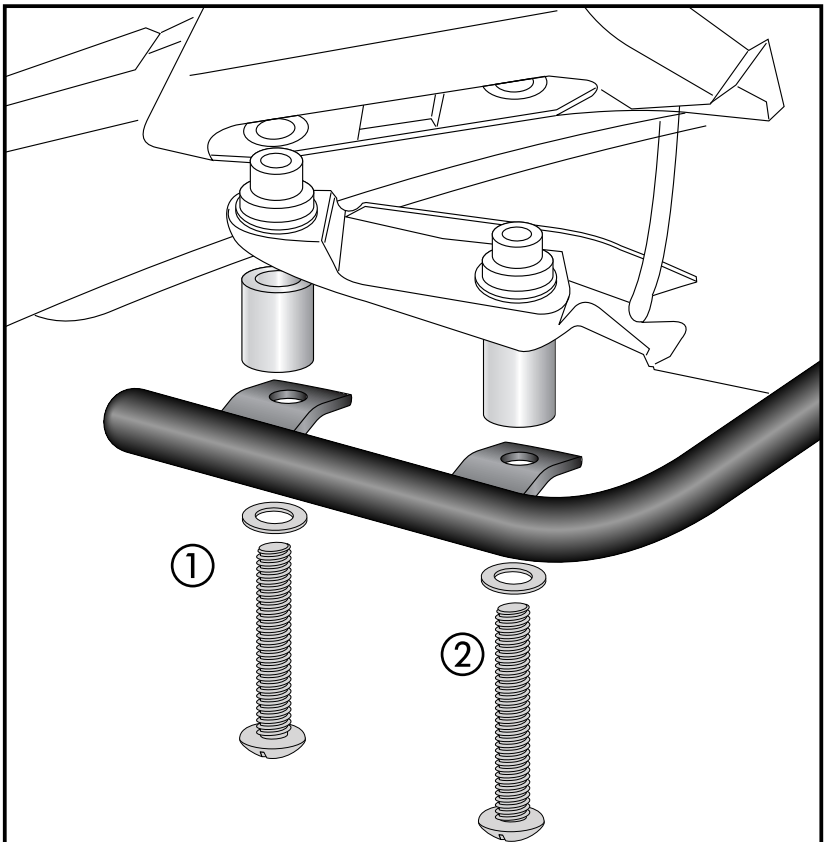
REAR ②

with filister head screws M8x90

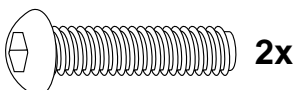
with washers $\text{Ø}8,4$. Add spacers

$\text{Ø}18 \times \text{Ø}9 \times 40 \text{mm}$ between tube adapters and handle bars.

3



2x

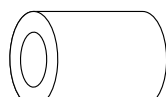


2x

4x



4x



Minirack

DUCATI Monster 821

Item - No.: 660.7527 01 01 black

Side cases

Top cases

luggage frames

Lock it system

Softbags

Aluminium luggage

Leather luggage

Protection bars

Center stands

Chopper parts

Accessories



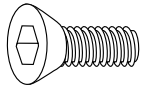
**HEPCO &
BECKER**

Assembling instructions

4 Fastening of the alu palette:
use countersunk head screws M6x20.
Secure it with self lock nuts M6 and
washers Ø6,4.

Finally align the Minirack so that the seat
can still be opened.
Now tighten all screws and nuts.

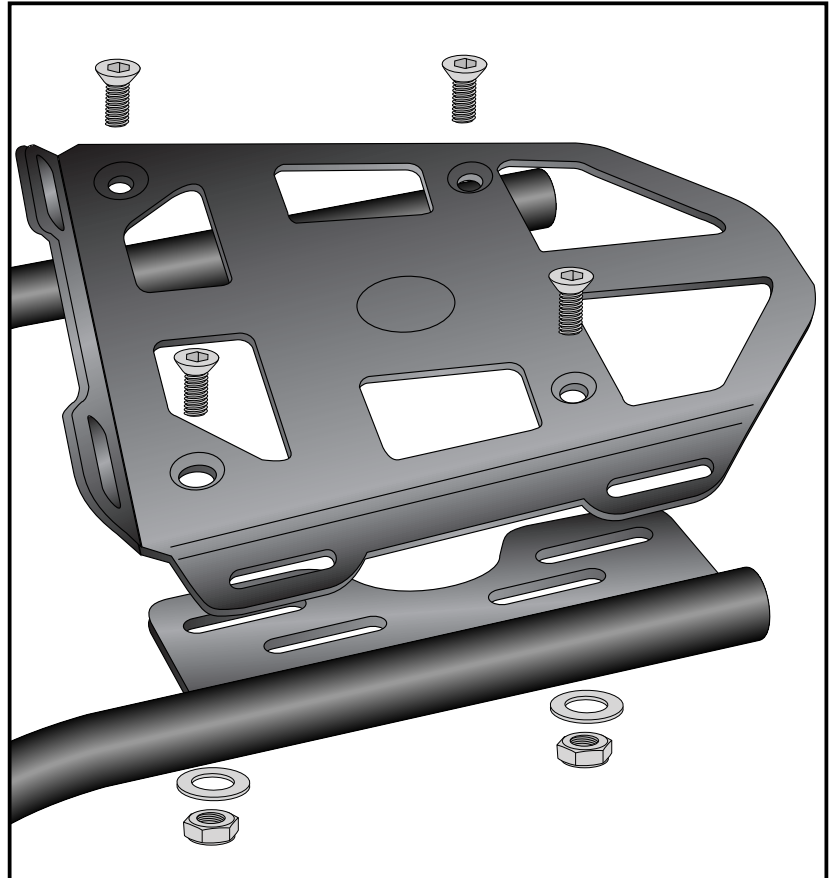
4x



4x



4x



NOTE: with our optional lock it rear bag holder, (Item no. 506100)
our Sportrack rear bag (item no. 640806) or our Daypack (Item no. 640803)
can be securely fastened at the additional free holes.

Control all screw connections after the assembling for tightness!
Please notice our enclosed service information.

Also available:

C-Bow Holder for softbags (can be combined) Item-No. 630.7525



Hepco & Becker GmbH
An der Steinmauer 6
D-66955 Pirmasens

Tel.: +49 (0)6331 - 1453 - 100
Fax: +49 (0)6331 - 1453 - 120
eMail: vertrieb@hepco-becker.de
www.hepco-becker.de