

Minirack

DUCATI Scrambler 800

ab Baujahr 2019 / from date of manufacture 2019

Artikel Nr.: / Item-no.:

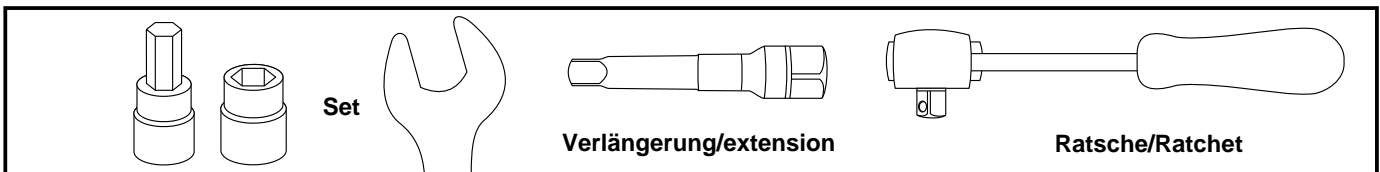
6607593 01 01 schwarz/black



DE INHALT
GB CONTENTS

1	700009031	Minirack	1	700009031	Minirack
1	700008999	Rohradapter links	1	700008999	tube adapter left
1	700009000	Rohradapter rechts	1	700009000	tube adapter right
1	700010334	Halteadapter links	1	700010334	adapter left
1	700010335	Halteadapter rechts	1	700010335	adapter right
1	700010338	Schraubensatz:	1	700010338	Screw kit:
	4x	Zylinderschrauben M8x35		4x	allen screw M8x35
	4x	Zylinderschrauben M8x40		4x	allen screw M8x40
	4x	Linsenkopfschrauben M10x16		4x	filister head screw M10x16
	4x	Senkkopfschrauben M6x20		4x	countersunk screws M6x20
	4x	U-Scheiben ø6,4		4x	washer ø6,4
	4x	U-Scheiben ø8,4		4x	washer ø8,4
	4x	U-Scheiben ø10,5		4x	washer ø10,5
	4x	selbstsichernde Muttern M6		4x	self lock nut M6
	4x	selbstsichernde Muttern M8		4x	self lock nut M8
	1x	Logo Hepco & Becker ø30mm		1x	emblem Hepco & Becker
	4x	Verschlussstopfen Ø8 mm		4x	plastic plugs Ø8 mm

DE BENÖTIGTE WERKZEUGE
GB TOOLS REQUIRED



DE Kombinierbar mit C-Bow Halter
GB Can be combined with C-Bow holder

Minirack

DUCATI Scrambler 800

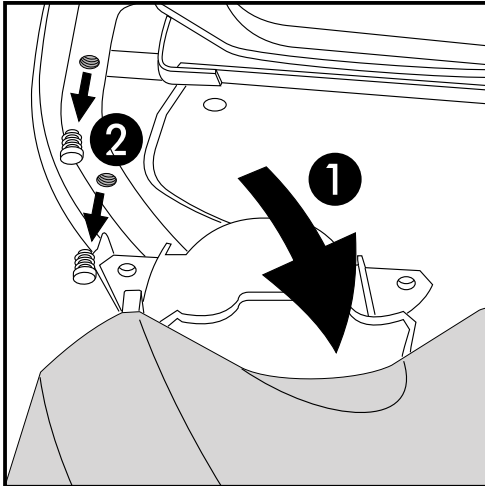
ab Baujahr 2019 / from date of manufacture 2019

Artikel Nr.: / Item-no.:

6607593 01 01 schwarz/black



DE VORBEREITUNG
GB PREPARING



- ① Wenn vorhanden (abhängig vom Modell):
Den lackierten Heckkotflügel lösen und auf dem Hinterrad ablegen.
 - ② Die Kunststoffstopfen am Rahmen-Heckteil links und rechts entnehmen.
-
- ① If original available (depending on model):
Loosen the painted fender and place it on the rear wheel
 - ② Remove the plastic plugs in the frame left and right.

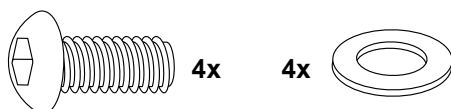
DE MONTAGEANLEITUNG
GB MOUNTING INSTRUCTIONS

Montage der Halteadapter links und rechts:

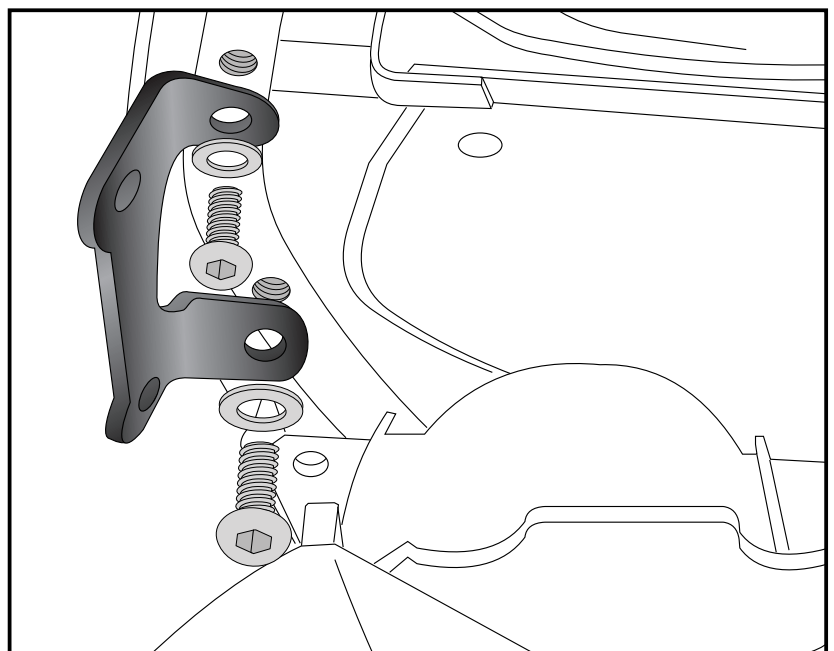
Die Halteadapter nun an den freien Bohrungen mit den Linsenkopfschrauben M10x16 sowie U-Scheiben Ø10,5 montieren. Den Heckkotflügel wieder montieren (falls vorhanden).

Fastening of the adapters left and right:
at the free threads.

Use filister head screws M10x16 with washers Ø10,5. Reinstall the rear fender (if original available).



1



Minirack

DUCATI Scrambler 800

ab Baujahr 2019 / from date of manufacture 2019

Artikel Nr.: / Item-no.:

6607593 01 01 schwarz/black



DE MONTAGEANLEITUNG
GB MOUNTING INSTRUCTIONS

Montage der Rohradapter

links und rechts:

Die Montage erfolgt an den zuvor montierten Halteadaptern mit den Zylinderschrauben M8x35. Von hinten die U-Scheiben Ø8,4 mit selbstsichernden Muttern M8 verwenden.

Fastening of the tube adapters

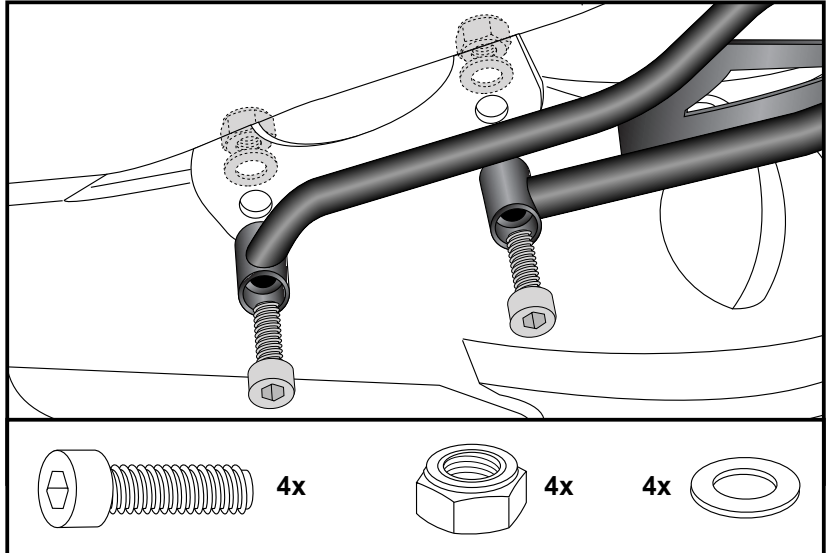
left and right:

at the adapters, mounted before.

Use allen screws M8x35.

From behind, use washers Ø8,4 and self lock nuts M8.

2



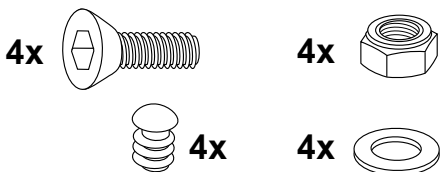
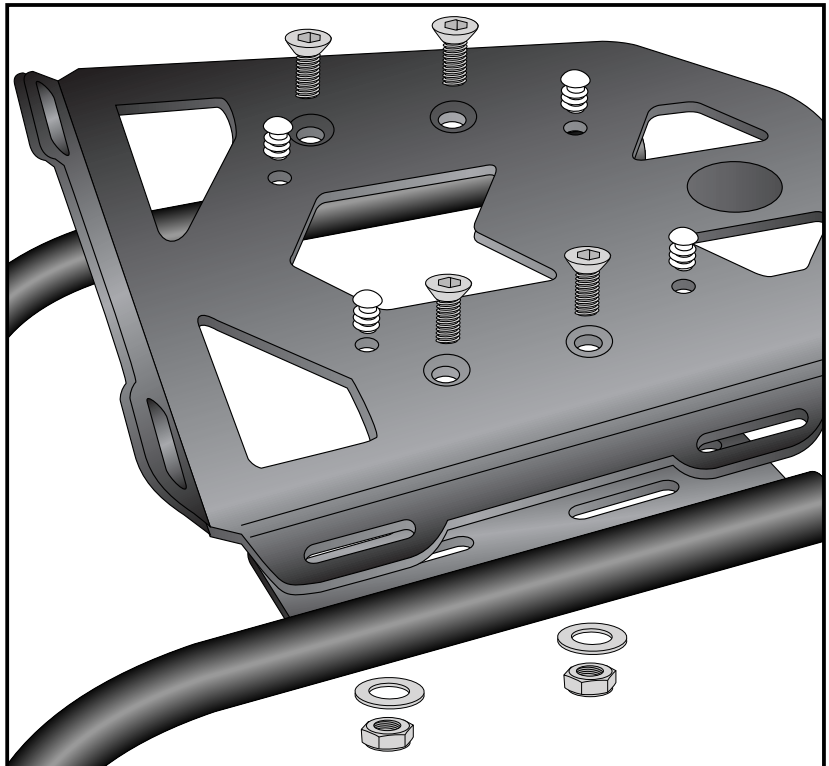
Montage des Minirack:

Auf den zuvor montierten Rohradaptern mit den Senkkopfschrauben M6x20. Von unten mit den selbstsichernden Muttern M6 sowie U-Scheiben Ø6,4 verschrauben. Nun alle Teile festziehen und Logo einkleben. Die nicht benutzen Bohrungen mit den Verschlussstopfen Ø8 mm verschließen.

Fastening of the Minirack:

At the tube adapters with countersunk head screws M6x20. Secure it with self lock nuts M6 and washers Ø6,4. Now, screw on all bolts and nuts and stick the logo into the cutout. Seal up the 4 holes not in use with the plastic plugs ø8mm.

3



DE ACHTUNG
GB CAUTION

Nach der Montage alle Verschraubungen auf festen Sitz kontrollieren ! Abgebaute Teile wieder montieren. Bitte beachten Sie unsere beigefügten Serviceinformationen.

Control all screw connections after the assembling for tightness! Reassemble the dismantled parts. Please notice our enclosed service information.

Minirack

DUCATI Scrambler 800

ab Baujahr 2019 / from date of manufacture 2019

Artikel Nr.: / Item-no.:

6607593 01 01 schwarz/black



DE MONTAGEANLEITUNG
GB MOUNTING INSTRUCTIONS

Montage vom Minirack zusammen mit einem C-Bow:

Die Montage der Rohradapter des Racks erfolgt auf den montierten Halteadaptern. Die Montage der C-Bow Adapter erfolgt hinter den montierten Halteadaptern.

Für die Befestigung die Zylinderschrauben M8x40 verwenden - sie sind in diesem Kit enthalten. Von hinten die U-Scheiben Ø8,4 mit selbstsichernden Muttern M8 verwenden.

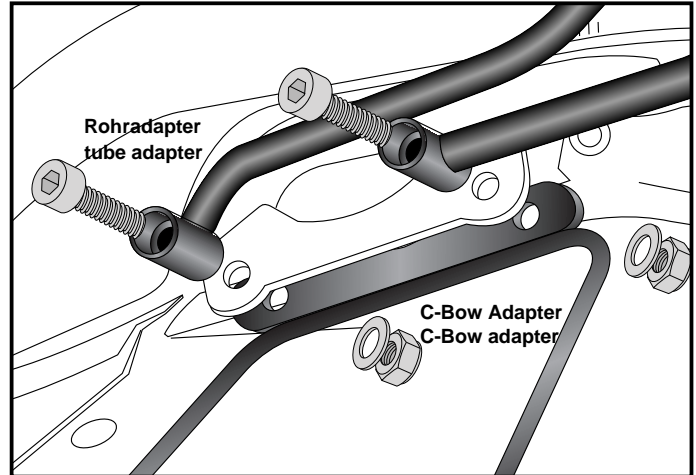
Fastening of the Minirack together with a C-Bow:

The tube adapters will be fixed on the adapters.

The C-Bow adapters will be fixed behind the adapters.

To fix both parts, use the included allen screws M8x40.

From behind, use washers Ø8,4 and self lock nuts M8.



HINWEIS: an den zusätzlichen freien Bohrungen kann unsere Sportrack Hecktasche (Artikel-Nr. 640806 - Hecktaschenhalter inkl.) oder unser Daypack (Artikel-Nr. 640803 - Hecktaschenhalter optional erhältlich) sicher befestigt werden.

NOTE: Our Sportrack rear bag (item no. 640806 - lock it rear bag holder included) or our Daypack (item no. 640803 - lock it rear bag holder not included) can be securely fastened at the additional free holes.



Als weiteres Zubehör lieferbar:/ Also available:

- 6307593 00 01 C-Bow Halter / C-Bow holder
- 5017593 00 01 Motorschutzbügel / Engine guard
- 4207593-01 Kennzeichenhalter / Number plate holder
- 42237593 00 01 Kühlerschutz / Cooler protection
- 42117593 00 91 Seitenständerplatte / Side stand enlargement

Weiteres Zubehör auf unsere Homepage. More accessories: see our homepage.



Hepco & Becker GmbH
An der Steinmauer 6
D-66955 Pirmasens
Germany

Tel.: +49 (0)6331 - 1453 - 100
Fax: +49 (0)6331 - 1453 - 120
eMail: vertrieb@hepco-becker.de
www.hepco-becker.de