

# Easyrack

Artikel Nr.: / Item-no.:

**661541 01 01** schwarz/black

# Alurack

Artikel Nr.: / Item-no.:

**650541 01 01** schwarz/black



**MOTO GUZZI Stelvio / NTX 1200**  
ab Baujahr 2008 / from date of manufacture 2008

**DE** INHALT  
**GB** CONTENTS

**1x 706.104HB Adapterplatte**

**Bei Bestellung eines Aluracks zusätzlich:**

- 1x 799.901HB Alu-Rack
- 1x 799.902HB TC-Bügel für Alu-Rack
- 1x 799.903HB Abdeckplatte für Rack

**Bei Bestellung eines Easyracks zusätzlich:**

- 1x 700008650 Easyrack
- 1x 700008647 Abdeckblende links
- 1x 700008648 Abdeckblende rechts

**1x Schraubensatz:**

- 4 Zylinderschrauben M6 x20
- 4 Senkschrauben M6 x 18
- 4 Zylinderschrauben M6 x12
- 4 Viereck-Scheiben 20 x 20 x ø6,4
- 4 selbstsichernde Muttern M6
- 4 U-Scheiben ø6,4

**1x 706.104HB Adapter plate**

**When ordering a Alurack:**

- 1x 799.901HB alu-rack
- 1x 799.902HB bow for Alu-rack
- 1x 799.903HB plastic cover for rack

**When ordering a Easyrack:**

- 1x 700008650 Easyrack
- 1x 700008647 plastic cover left
- 1x 700008648 plastic cover right

**1x Screw kit:**

- 4 allen screw M6 x20
- 4 countersunk screw M6 x18
- 4 allen screw M6 x12
- 4 special washer 20 x 20 x ø6,4
- 4 self-lock nut M6
- 4 washer ø6,4

**Alurack**



**Easyrack - Symbol**



240309/030320

# Easyrack

Artikel Nr.: / Item-no.:

**661541 01 01** schwarz/black

# Alurack

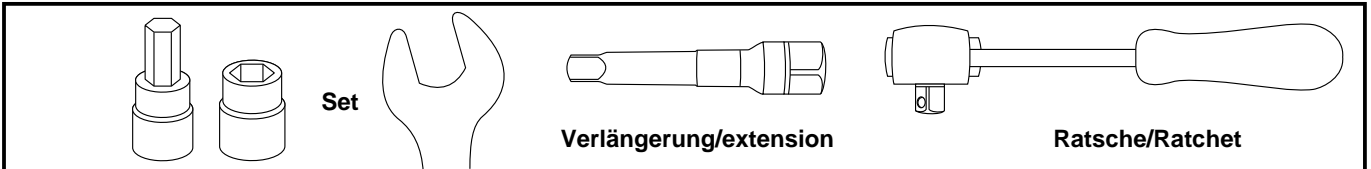
Artikel Nr.: / Item-no.:

**650541 01 01** schwarz/black



**MOTO GUZZI Stelvio / NTX 1200**  
ab Baujahr 2008 / from date of manufacture 2008

## DE BENÖTIGTE WERKZEUGE GB TOOLS REQUIRED

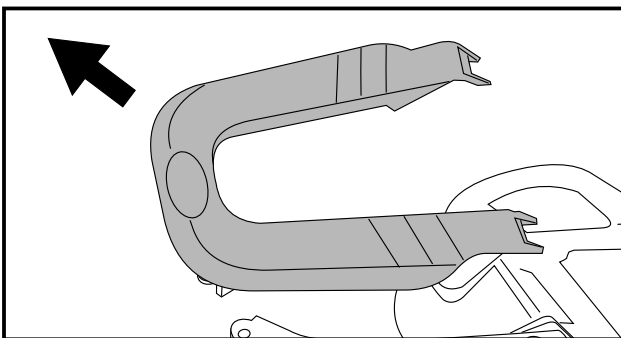


## DE WICHTIG GB IMPORTANT

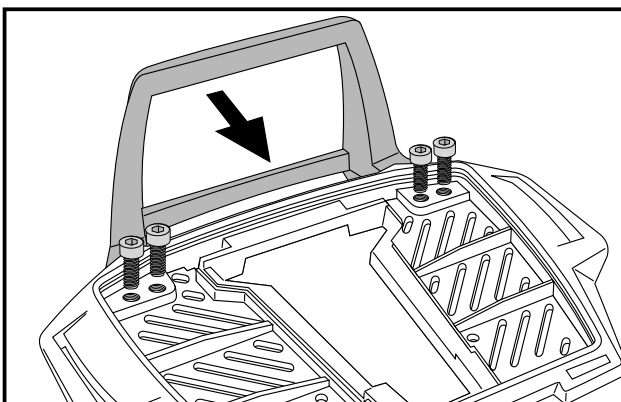
Die Voraussetzung für die Montage ist natürlich eine gewisse technische Erfahrung. Wenn Sie sich nicht sicher sind, wie man eine bestimmte Arbeit ausführt, sollten Sie diese Ihrer Fachwerkstatt überlassen. Ziehen sie alle zugänglichen Schrauben zuerst nur locker an. Nachdem alles montiert ist, werden die Schrauben dann auf das entsprechende Anzugsmoment festgezogen. Dadurch wird sichergestellt, dass das Produkt spannungsfrei angebaut ist. Anzugsmomente beachten! Nach der Montage alle Verschraubungen auf festen Sitz kontrollieren!

Of course, the assembly requires a certain technical experience. If you are not sure how to execute a determined action, you should ask your local distributor to do it. First, tighten all screws only loosely. After mounting all parts, the screws should be tightened to the torque specified. This guarantees, that the product is mounted without tension. Observe the tightening torques of the manufacturer! Control all screw connections after the assembling for tightness!

## DE VORBEREITUNG GB PREPARING



Kunststoffteil der Originalbrücke demontieren.  
Unmount plastic cover of the original rear rack.



### Vorbereitung des Aluracks:

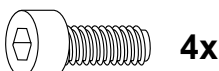
Den beiliegenden TC-Bügel mit den Zylinderkopfschrauben M6 x 12 hinten unter dem Alurack verschrauben.

**HINWEIS:**  
Der TC-Bügel ist nur bei Anbringung eines Hepco & Becker Topcases erforderlich.

### Preparing of the Alurack:

Fix the bow to the rack with allen screws M6 x 12.

**NOTICE:**  
The bow is needed in use with a Hepco & Becker topcase only .



# Easyrack

Artikel Nr.: / Item-no.:

**661541 01 01** schwarz/black

# Alurack

Artikel Nr.: / Item-no.:

**650541 01 01** schwarz/black

**MOTO GUZZI Stelvio / NTX 1200**  
ab Baujahr 2008 / from date of manufacture 2008



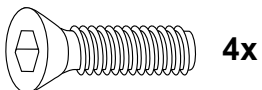
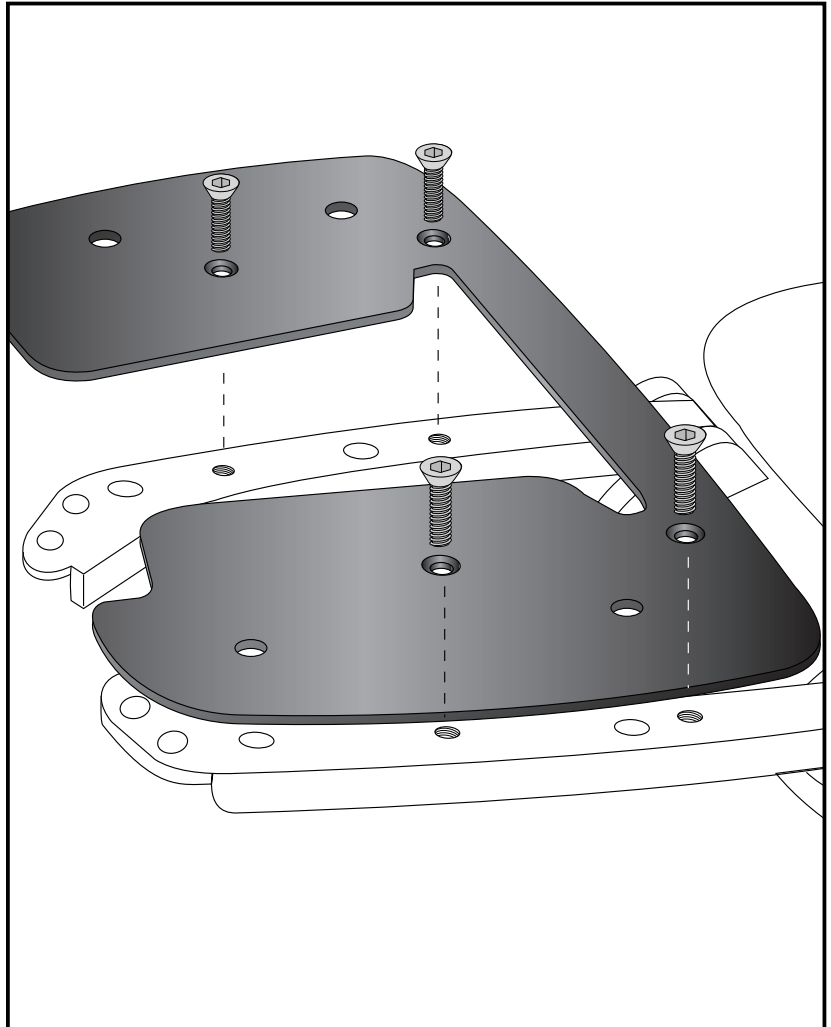
**DE MONTAGEANLEITUNG**  
**GB MOUNTING INSTRUCTIONS**

Montage der Adapterplatte:  
Adapterplatte in den freien Bohrungen  
der Brücke mit den Senkschrauben  
M6 x 18 montieren.

Fastening of the adapter plate:

Use countersunk head allen screw  
M8 x 20.

**1**



# Easyrack

Artikel Nr.: / Item-no.:

**661541 01 01** schwarz/black

# Alurack

Artikel Nr.: / Item-no.:

**650541 01 01** schwarz/black



**MOTO GUZZI Stelvio / NTX 1200**  
ab Baujahr 2008 / from date of manufacture 2008

**DE MONTAGEANLEITUNG**  
**GB MOUNTING INSTRUCTIONS**

## Montage des Aluracks/Easyracks:

Das Rack wird mit den Zylinderschrauben M6x20, den Viereck-Scheiben 20x20xø6,4, den U-Scheiben ø6,4 und den selbstsichernden Muttern M6 auf der Adapterplatte verschraubt. Anschließend die Kunststoffabdeckung montieren.

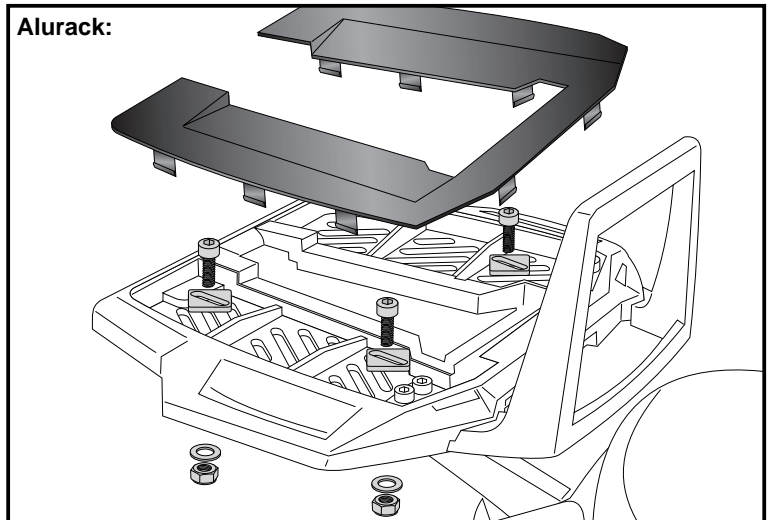
## Fastening of the Alurack/Easyracks:

On the adapter plate.

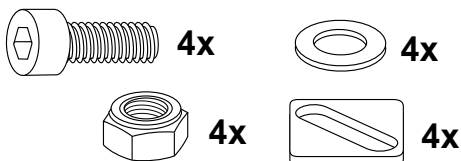
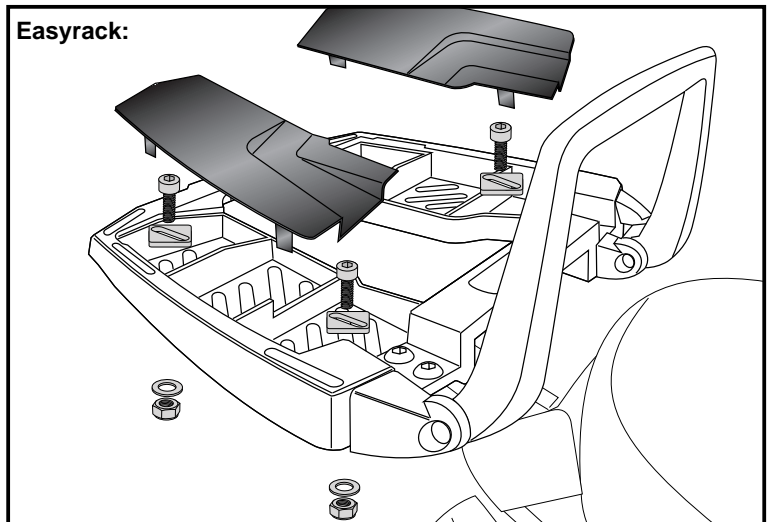
Use allen screws M6 x 20 and special washer 20x20xø6,4. Secure with washers ø6,4 and self-lock nuts M6. Mount the plastic cover.

**4**

**Alurack:**



**Easyrack:**



**DE ACHTUNG**  
**GB CAUTION**

**Nach der Montage alle Verschraubungen auf festen Sitz kontrollieren ! Abgebaute Teile wieder montieren. Bitte beachten Sie unsere beigefügten Serviceinformationen.**

**Control all screw connections after the assembling for tightness! Reassemble the dismantled parts. Please notice our enclosed service information.**

**Als weiteres Zubehör lieferbar: / Also available:**

650541 00 01 Kofferträger, Lock it System, abnehmbar / Side carrier, Lock it system (removable)  
501541 00 01 Motorschutzbügel / Engine guard

**Weiteres Zubehör auf unsere Homepage. More accessories: see our homepage.**



**Hepco & Becker GmbH**  
**An der Steinmauer 6**  
**D-66955 Pirmasens**  
**Germany**

**Tel.: +49 (0)6331 - 1453 - 100**  
**Fax: +49 (0)6331 - 1453 - 120**  
**eMail: [vertrieb@hepco-becker.de](mailto:vertrieb@hepco-becker.de)**  
**[www.hepco-becker.de](http://www.hepco-becker.de)**