

Easyrack

Artikel Nr.: / Item-no.:

661663 01 01 schwarz/black

Alurack

Artikel Nr.: / Item-no.:

650663 01 01 schwarz/black



BMW C 650 GT

ab Baujahr 2012 / from date of manufacture 2012

DE INHALT
GB CONTENTS

1 700007932 Adapterplatte

Bei Bestellung eines Aluracks zusätzlich:

- 1x 799.901HB Alu-Rack
- 1x 799.902HB TC-Bügel für Alu-Rack
- 1x 799.903HB Abdeckplatte für Rack

Bei Bestellung eines Easyracks zusätzlich:

- 1x 700008650 Easyrack
- 1x 700008647 Abdeckblende links
- 1x 700008648 Abdeckblende rechts

1x Schraubensatz:

- 4 Zylinderschraube M6 x12
- 1 Linsenkopfschraube M8 x 20
- 4 Zylinderschraube M6 x 20
- 2 Senkschraube M6 x 16mm
- 2 Senkscheiben Ø6,4 x Ø18
- 4 U-Scheibe ø6,4
- 1 U-Scheibe ø8,4
- 4 Selbstsichernde Mutter M6
- 4 Viereck-Scheiben 20 x 20 x ø6,4

1 700007932 Adapter plate

When ordering a Alurack:

- 1x 799.901HB alu-rack
- 1x 799.902HB bow for Alu-rack
- 1x 799.903HB plastic cover for rack

When ordering a Easyrack:

- 1x 700008650 Easyrack
- 1x 700008647 plastic cover left
- 1x 700008648 plastic cover right

1x Screw kit:

- 4 allen screw M6 x12
- 1 filister head screw M8 x 20
- 4 allen screw M6 x 20
- 2 countersunk screw M6 x 16mm
- 2 countersunk washer Ø6,4 x Ø18
- 4 washer ø6,4
- 1 washer ø8,4
- 4 self-lock nut M6
- 4 special washer 20 x 20 x ø6,4



Alurack



Easyrack - Symbol

Easyrack

Artikel Nr.: / Item-no.:

661663 01 01 schwarz/black

Alurack

Artikel Nr.: / Item-no.:

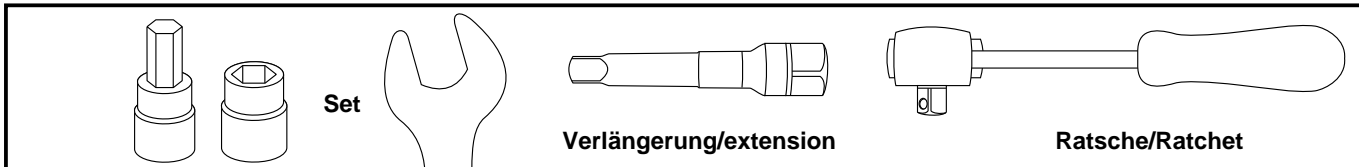
650663 01 01 schwarz/black



BMW C 650 GT

ab Baujahr 2012 / from date of manufacture 2012

DE BENÖTIGTE WERKZEUGE GB TOOLS REQUIRED

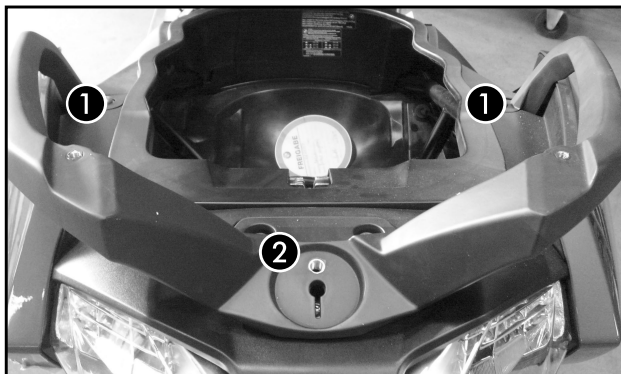


DE WICHTIG GB IMPORTANT

Die Voraussetzung für die Montage ist natürlich eine gewisse technische Erfahrung. Wenn Sie sich nicht sicher sind, wie man eine bestimmte Arbeit ausführt, sollten Sie diese Ihrer Fachwerkstatt überlassen. Ziehen sie alle zugänglichen Schrauben zuerst nur locker an. Nachdem alles montiert ist, werden die Schrauben dann auf das entsprechende Anzugsmoment festgezogen. Dadurch wird sichergestellt, dass das Produkt spannungsfrei angebaut ist. Anzugsmomente beachten! Nach der Montage alle Verschraubungen auf festen Sitz kontrollieren!

Of course, the assembly requires a certain technical experience. If you are not sure how to execute a determined action, you should ask your local distributor to do it. First, tighten all screws only loosely. After mounting all parts, the screws should be tightened to the torque specified. This guarantees, that the product is mounted without tension. Observe the tightening torques of the manufacturer! Control all screw connections after the assembling for tightness!

DE VORBEREITUNG GB PREPARING

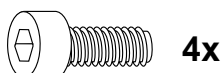
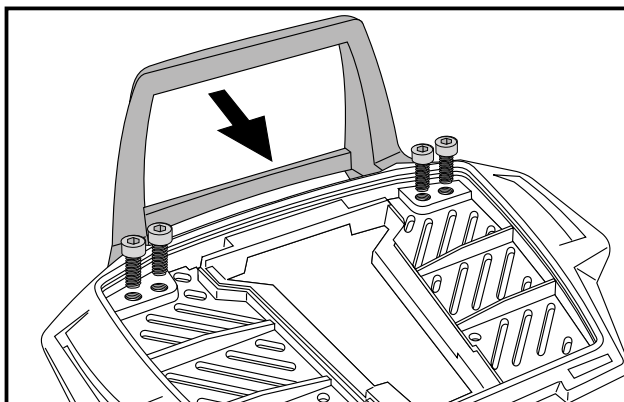


Die Kunststoffstopfen in den Haltegriffen entfernen um die Gewinde M6 freizulegen. ①

Das BMW Logo zwischen den Haltegriffen entfernen um das Gewinde M8 freizulegen. ②

Dismantle the plastic plugs in the handle bars to reach the threads M6. ①

Dismantle the BMW emblem between the handle bars to reach the thread M8. ②



Vorbereitung des Aluracks:

Den beiliegenden TC-Bügel mit den Zylinderkopfschrauben M6 x 12 hinten unter dem Alurack verschrauben.

HINWEIS:

Der TC-Bügel ist nur bei Anbringung eines Hepco & Becker Topcases erforderlich.

Preparing of the Alurack:

Fix the bow to the rack with allen screws M6 x 12.

NOTICE:

The bow is needed in use with a Hepco & Becker topcase only .

Easyrack

Artikel Nr.: / Item-no.:

661663 01 01 schwarz/black

Alurack

Artikel Nr.: / Item-no.:

650663 01 01 schwarz/black



BMW C 650 GT

ab Baujahr 2012 / from date of manufacture 2012

DE MONTAGEANLEITUNG
GB MOUNTING INSTRUCTIONS



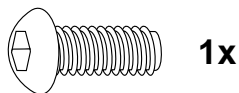
2

Montage der Grundplatte :

Die Adapterplatte über den nun freien Gewinden positionieren. Zwischen den Haltegriffen erfolgt die Verschraubung mit der Linsenkopfschraube M8 x 20mm und der U-Scheibe Ø 8,4.

Fastening of the adapter plate:

Position the adapter plate over the free threads. Between the handle bars use filister head screw M8 x 20mm with washer Ø 8,4to fix the adpater plate.



1x



1x



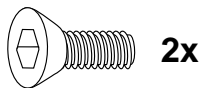
3

Montage der Grundplatte :

An den oberen Verschraubungspunkten die Senkschrauben M6 x 16mm und Senkscheiben Ø6,4 x Ø18 verwenden.

Fastening of the adapter plate:

Top, use the countersunk head screws M6 x 16mm with countersunk washers Ø6,4 x Ø18.



2x



2x

Easyrack

Artikel Nr.: / Item-no.:

661663 01 01 schwarz/black

Alurack

Artikel Nr.: / Item-no.:

650663 01 01 schwarz/black

BMW C 650 GT

ab Baujahr 2012 / from date of manufacture 2012



DE MONTAGEANLEITUNG
GB MOUNTING INSTRUCTIONS

Montage des Aluracks/Easyracks:

Das Rack wird mit den Zylinderschrauben M6x20, den Viereck-Scheiben 20x20xø6,4, den U-Scheiben ø6,4 und den selbstsichernden Muttern M6 an der Adapterplatte verschraubt. Anschließend die Kunststoffabdeckung montieren.

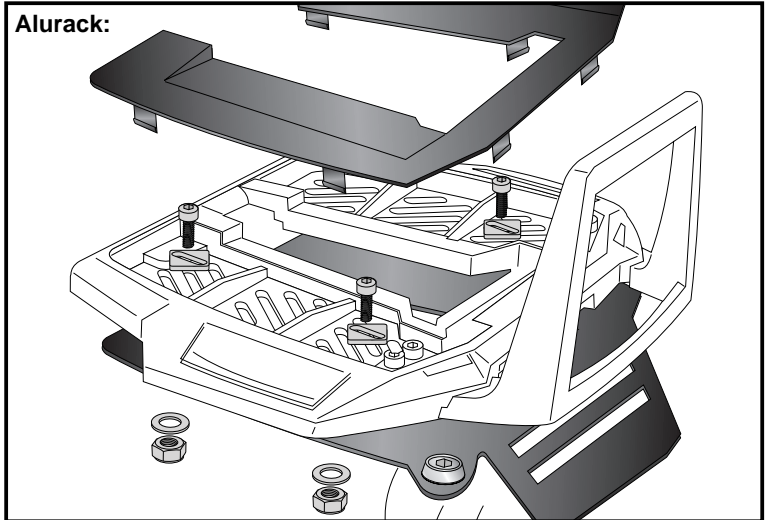
Fastening of the Alurack/Easyracks:

On the adapter plate.

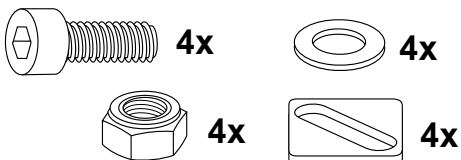
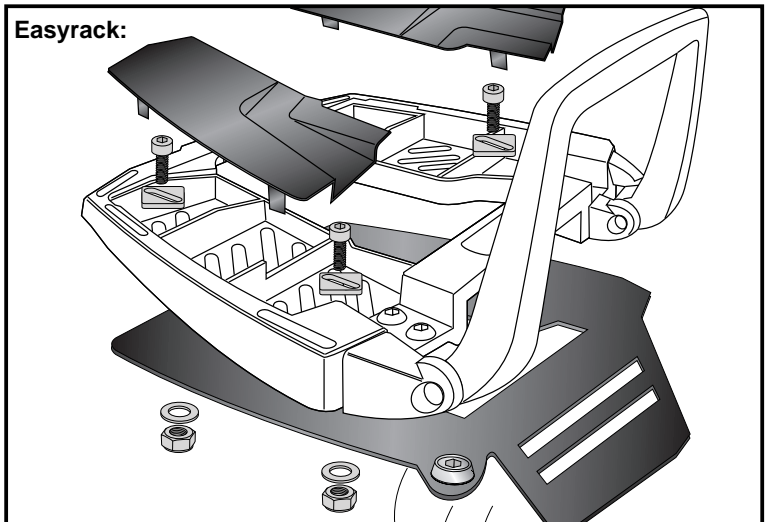
Use allen screws M6 x 20 and special washer 20x20xø6,4. Secure with washers ø6,4 and self-lock nuts M6. Mount the plastic cover.

4

Alurack:



Easyrack:



Nach der Montage alle Verschraubungen auf festen Sitz kontrollieren ! Abgebaute Teile wieder montieren. Bitte beachten Sie unsere beigefügten Serviceinformationen.

Control all screw connections after the assembling for tightness! Reassemble the dismantled parts. Please notice our enclosed service information.

Weiteres Zubehör auf unsere Homepage. More accessories: see our homepage.



Hepco & Becker GmbH
An der Steinmauer 6
D-66955 Pirmasens
Germany

Tel.: +49 (0)6331 - 1453 - 100
Fax: +49 (0)6331 - 1453 - 120
eMail: vertrieb@hepco-becker.de
www.hepco-becker.de