

Easyrack

Artikel Nr.: / Item-no.:

661752 01 01 schwarz/black

APRILIA SL 750 SHIVER

Baujahr 2007-2009 / date of manufacture 2007-2009

APRILIA SL 750 GT

Baujahr 2009-2016 / date of manufacture 2009-2016

DE INHALT
GB CONTENTS

Alurack

Artikel Nr.: / Item-no.:

650752 01 01 schwarz/black



- 1 712.205HB Haltebügel unten
- 1 712.206HB Haltebügel oben
- 1 712.207HB Abstützstrebe links
- 1 712.208HB Abstützstrebe rechts
- 1 Hitzeschild

Bei Bestellung eines Aluracks zusätzlich:

- 1x 799.901HB Alu-Rack
- 1x 799.902HB TC-Bügel für Alu-Rack
- 1x 799.903HB Abdeckplatte für Rack

Bei Bestellung eines Easyracks zusätzlich:

- 1x 700008650 Easyrack
- 1x 700008647 Abdeckblende links
- 1x 700008648 Abdeckblende rechts

1x Schraubensatz:

- 2 Zylinderschrauben M6 x 30
- 4 Zylinderschrauben M6 x 18
- 4 Zylinderschrauben M6 x 12
- 4 Zylinderschrauben M6 x 25
- 2 Zylinderschrauben M8 x 20
- 2 Flanschkopfschrauben M8 x 20
- 10 U-Scheiben ø6,4
- 2 U-Scheiben ø8,4
- 4 selbstsichernde Muttern M6
- 2 Tensilockmutter M8
- 4 Viereck-Scheiben 20 x 20 x ø6,4

- 1 712.205HB adapter bow bottom
- 1 712.206HB adapter bow top
- 1 712.207HB mounting tube left
- 1 712.208HB mounting tube right
- 1 heat shield

When ordering a Alurack:

- 1x 799.901HB alu-rack
- 1x 799.902HB bow for Alu-rack
- 1x 799.903HB plastic cover for rack

When ordering a Easyrack:

- 1x 700008650 Easyrack
- 1x 700008647 plastic cover left
- 1x 700008648 plastic cover right

1x Screw kit:

- 2 allen screw M6 x 30
- 4 allen screw M6 x 18
- 4 allen screw M6 x 12
- 4 allen screw M6 x 25
- 2 allen screw M8 x 20
- 2 flange screw M8 x 20
- 10 washer ø6,4
- 2 washer ø8,4
- 4 self-lock nut M6
- 2 tensilock nuts M8
- 4 special washer 20 x 20 x ø6,4

Alurack



Easyrack - Symbol



141210/090811/110414/240220

Easyrack

Artikel Nr.: / Item-no.:

661752 01 01 schwarz/black

APRILIA SL 750 SHIVER

Baujahr 2007-2009 / date of manufacture 2007-2009

APRILIA SL 750 GT

Baujahr 2009-2016 / date of manufacture 2009-2016

Alurack

Artikel Nr.: / Item-no.:

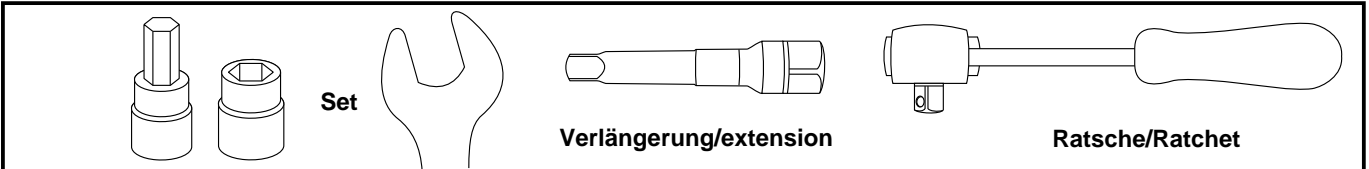
650752 01 01 schwarz/black



**HEPCO &
BECKER**

DE BENÖTIGTE WERKZEUGE

GB TOOLS REQUIRED



DE WICHTIG

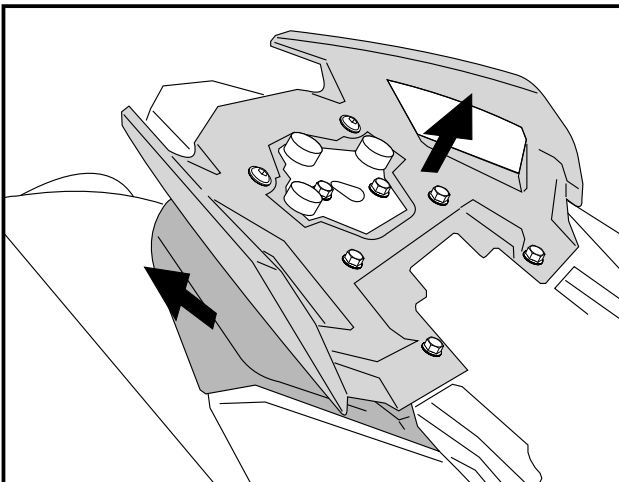
GB IMPORTANT

Die Voraussetzung für die Montage ist natürlich eine gewisse technische Erfahrung. Wenn Sie sich nicht sicher sind, wie man eine bestimmte Arbeit ausführt, sollten Sie diese Ihrer Fachwerkstatt überlassen. Ziehen sie alle zugänglichen Schrauben zuerst nur locker an. Nachdem alles montiert ist, werden die Schrauben dann auf das entsprechende Anzugsmoment festgezogen. Dadurch wird sichergestellt, dass das Produkt spannungsfrei angebaut ist. Anzugsmomente beachten! Nach der Montage alle Verschraubungen auf festen Sitz kontrollieren!

Of course, the assembly requires a certain technical experience. If you are not sure how to execute a determined action, you should ask your local distributor to do it. First, tighten all screws only loosely. After mounting all parts, the screws should be tightened to the torque specified. This guarantees, that the product is mounted without tension. Observe the tightening torques of the manufacturer! Control all screw connections after the assembling for tightness!

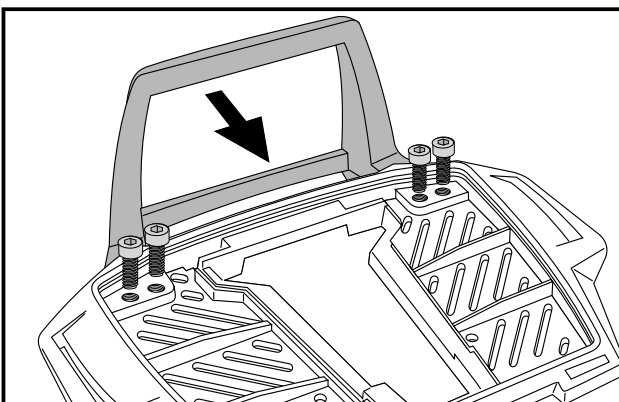
DE VORBEREITUNG

GB PREPARING



Die hinteren Blinker verbleiben in der Originalposition. Sitzbank entfernen. Haltegriff-Element entfernen. Schwarze Kunststoffverkleidungen links und rechts lösen.

Rear blinker remain in their original position. Dismantle seat. Dismantle handle bar. Dismantle plastic cover left and right.



Vorbereitung des Aluracks:

Den beiliegenden TC-Bügel mit den Zylinderkopfschrauben M6 x 12 hinten unter dem Alurack verschrauben.

HINWEIS:

Der TC-Bügel ist nur bei Anbringung eines Hepco & Becker Topcases erforderlich.

Preparing of the Alurack:

Fix the bow to the rack with allen screws M6 x 12.

NOTICE:

The bow is needed in use with a Hepco & Becker topcase only .

Easyrack

Artikel Nr.: / Item-no.:

661752 01 01 schwarz/black

APRILIA SL 750 SHIVER

Baujahr 2007-2009 / date of manufacture 2007-2009

APRILIA SL 750 GT

Baujahr 2009-2016 / date of manufacture 2009-2016

Alurack

Artikel Nr.: / Item-no.:

650752 01 01 schwarz/black

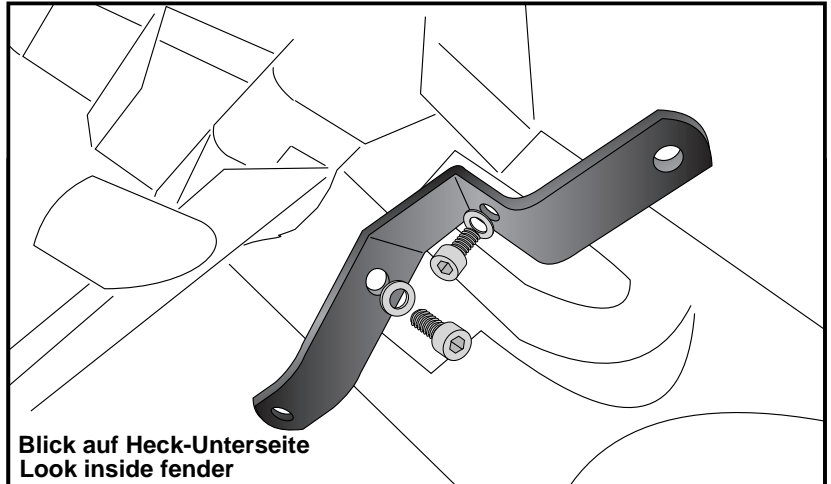


DE MONTAGEANLEITUNG
GB MOUNTING INSTRUCTIONS

Befestigung des unteren Haltebügels:
Dieser verläuft quer zur Fahrtrichtung unterhalb des Auspufftopfes. Er wird von aussen mit den Zylinderschrauben M6 x 30 sowie U-Scheiben $\varnothing 6,4$ verschraubt. Die Originalschrauben entfallen.

Fastening of the adapter bow bottom:
Under the exhaust muffler.
Use allen screws M6 x 30 with washers $\varnothing 6,4$. Original screws are obsolete.

1



Blick auf Heck-Unterseite
Look inside fender



Befestigung des oberen Haltebügels:
Befestigung am hinteren Rahmenende neben der Topaufhängung mit den Flanschkopfschrauben M8 x 20. Den Bügel etwas verdreht einführen.

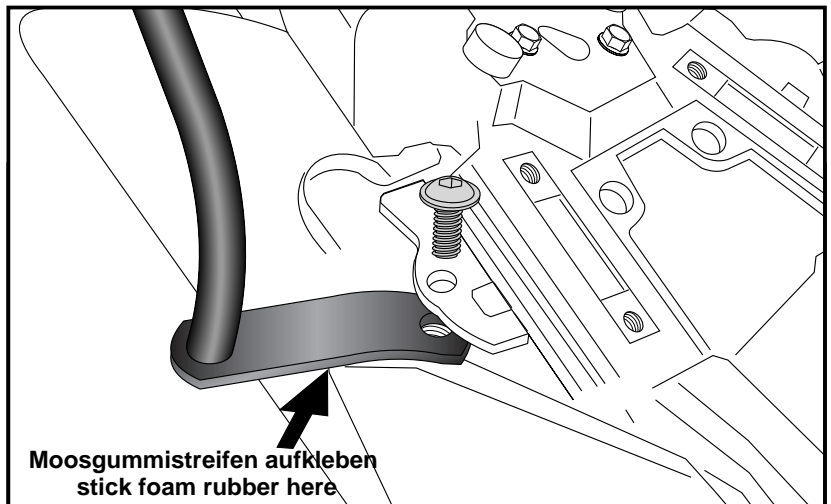
TIP: Verkleidung vorher abkleben, um ein Verkratzen zu vermeiden.
Kunststoffverkleidungen, Griffe und Sitzbank wieder montieren.

Fastening of the adapter bow top:
at the frame with flange screw M8 x 20.

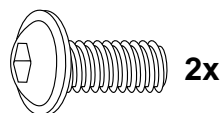
TIP: Protect the plastic cover parts with tape before monting the bow.

Mount plastic covers, handle bar and seat.

2



Moosgummistreifen aufkleben
stick foam rubber here



Easyrack

Artikel Nr.: / Item-no.:

661752 01 01 schwarz/black

APRILIA SL 750 SHIVER

Baujahr 2007-2009 / date of manufacture 2007-2009

APRILIA SL 750 GT

Baujahr 2009-2016 / date of manufacture 2009-2016

Alurack

Artikel Nr.: / Item-no.:

650752 01 01 schwarz/black



DE MONTAGEANLEITUNG
GB MOUNTING INSTRUCTIONS

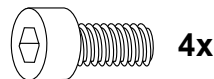
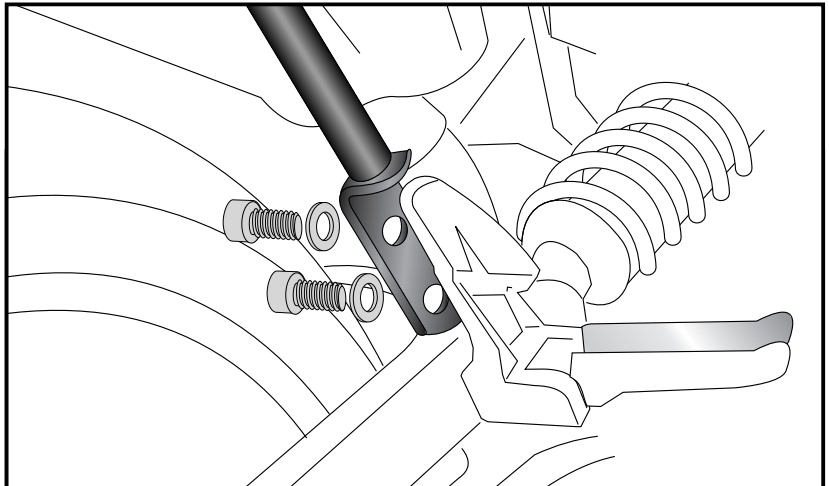
Befestigung der Abstützstreben links und rechts vorne:

Befestigung hinter den Soziefussrasten
an den freien Gewindebohrungen mit
den Zylinderschrauben M6 x 18 mit
U-Scheiben $\varnothing 6,4$.

Fastening of the mounting tubes left and right front:

at the free threaded holes behind the
footrest brackets.
Use allen screws M6 x 18 with washers
 $\varnothing 6,4$.

3



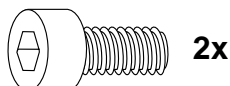
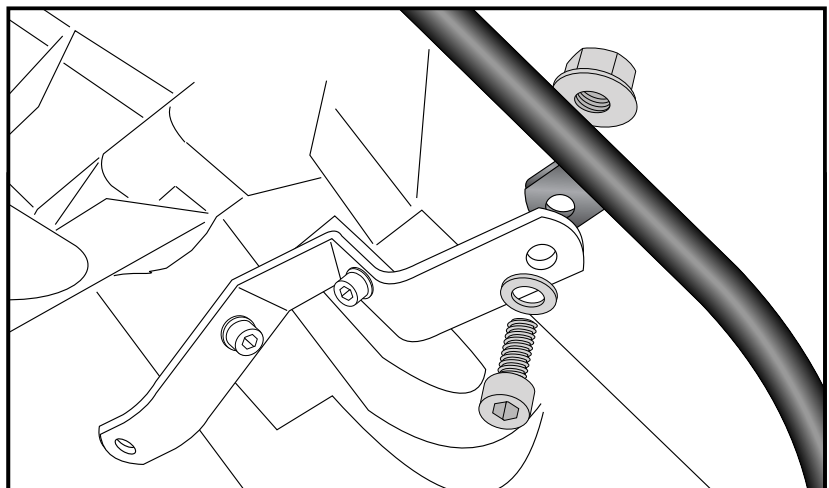
Befestigung der Abstützstreben links und rechts mitte:

Befestigung über dem zuvor montierten
unteren Haltebügel (Schritt 2) mit
Zylinderschrauben M8 x 20, U-Scheiben
 $\varnothing 8,4$ und Tensilockmuttern M8
verwenden.

Fastening of the mounting tubes

left and right top:
at the mounted adapter bow bottom (step
2) with allen screws M8 x 20, washers
 $\varnothing 8,4$ and tensilock-nuts M8.

4



Easyrack

Artikel Nr.: / Item-no.:

661752 01 01 schwarz/black

APRILIA SL 750 SHIVER

Baujahr 2007-2009 / date of manufacture 2007-2009

APRILIA SL 750 GT

Baujahr 2009-2016 / date of manufacture 2009-2016

Alurack

Artikel Nr.: / Item-no.:

650752 01 01 schwarz/black



DE MONTAGEANLEITUNG
GB MOUNTING INSTRUCTIONS

Montage des Aluracks/Easyracks:

Das Rack wird mit den Zylinder schrauben M6 x 25, Viereck-Scheiben 20 x 20 x ø6,4, U-Scheiben ø6,4 und selbstsichernden Muttern M6 auf den Stützstreben verschraubt. **Bei Topcasemontage muss das Hitzeschutzblech zum Schutz vor den heißen Abgasen zwischen Rack und Stützstreben mitverschraubt werden.**

Vor dem Festziehen, die Schlosseinheit des Topcases auf Zugänglichkeit und Funktion überprüfen, andernfalls die Position des Hitzeschutzblechs anpassen.

Anschließend die Kunststoffabdeckung montieren.

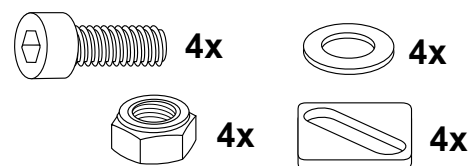
Fastening of the Alurack/Easyrack:

with allen screws M6 x 25, special washer 20 x 20 x ø6,4, washers ø6,4 and self-lock nuts M6.

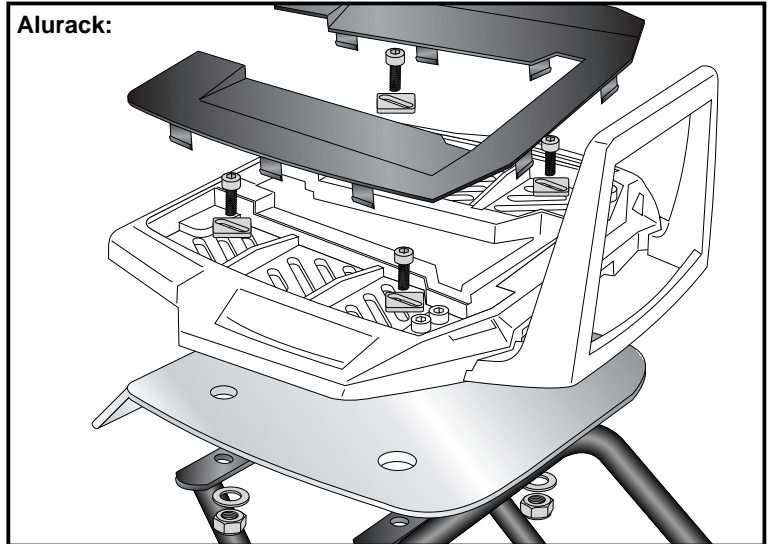
Add the heat shield for protection from the hot exhaust gases between rack and mounting tubes.

Before tightening, check the lock unit of the top case to accessibility and function, otherwise adjust the position of the heat protection plate.

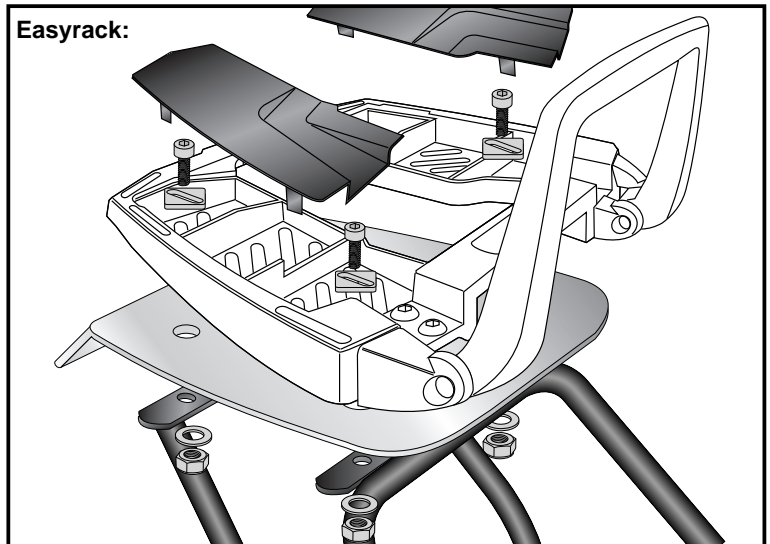
Mount the plastic cover.



5 Alurack:



Easyrack:



Nach der Montage alle Verschraubungen auf festen Sitz kontrollieren ! Abgebaute Teile wieder montieren. Bitte beachten Sie unsere beigefügten Serviceinformationen.

Control all screw connections after the assembling for tightness! Reassemble the dismantled parts. Please notice our enclosed service information.

Als weiteres Zubehör lieferbar: / Also available:

630752 00 01 C-Bow Halter / C-Bow holder

Weiteres Zubehör auf unsere Homepage. More accessories: see our homepage.



Hepco & Becker GmbH
An der Steinmauer 6
D-66955 Pirmasens
Germany

Tel.: +49 (0)6331 - 1453 - 100
Fax: +49 (0)6331 - 1453 - 120
eMail: vertrieb@hepco-becker.de
www.hepco-becker.de