

Easyrack

Artikel Nr.: / Item-no.:

6617521 01 01 schwarz/black

Alurack

Artikel Nr.: / Item-no.:

6507521 01 01 schwarz/black



HUSQVARNA TR 650 Terra/Strada

DE MONTAGEANLEITUNG
GB MOUNTING INSTRUCTIONS



Als weiteres Zubehör lieferbar:

Kofferträger (kombinierbar)

Motorschutzbügel

Hauptständer

Art.-Nr.: 650.7521 00 01

Art.-Nr.: 501.7521

Art.-Nr.: 505.7521

Also available:

Side carrier (can be combined)

Engine guard

Centre stand

Item-No. 650.7521 00 01

Item-No. 501.7521

Item-No. 505.7521



Hepco & Becker GmbH
An der Steinmauer 6
D-66955 Pirmasens
Germany

Tel.: +49 (0)6331 - 1453 - 100
Fax: +49 (0)6331 - 1453 - 120
eMail: vertrieb@hepco-becker.de
www.hepco-becker.de

Easyrack

Artikel Nr.: / Item-no.:

6617521 01 01 schwarz/black

Alurack

Artikel Nr.: / Item-no.:

6507521 01 01 schwarz/black



HUSQVARNA TR 650 Terra/Strada

DE INHALT GB CONTENTS

1	700006881	bestehend aus:	1	700006881	contains:
1		799.901HB Alu-Rack	1		799.901HB alu-rack
1		799.902HB TC-Bügel für Alu-Rack	1		799.902HB bow for Alu-rack
1		799.903HB Abdeckplatte für Rack	1		799.903HB plastic cover for rack
1	700008044	Rohradapter	1	700008044	rack adapter
2	150.788	Inbusschrauben M8 x 50	2	150.788	allen screw M8 x 50
2	150.786	Inbusschrauben M8 x 40	2	150.786	allen screw M8 x 40
4	150.885	Inbusschrauben M6 x12	4	150.885	allen screw M6 x12
4	150.763	Inbusschrauben M6 x 20	4	150.763	allen screw M6 x 20
4	150.809	U-Scheibe ø6,4	4	150.809	washer ø6,4
4	150.799	Selbstsichernde Mutter M6	4	150.799	self lock nut M6
4	150.164	Viereck-Scheiben 20 x 20 x ø6,4	4	150.164	alu spacer 20 x 20 x ø6,4

DE WICHTIG GB IMPORTANT

Die Voraussetzung für die Montage ist natürlich eine gewisse technische Erfahrung. Wenn Sie sich nicht sicher sind, wie man eine bestimmte Arbeit ausführt, sollten Sie diese Ihrer Fachwerkstatt überlassen. Ziehen sie alle zugänglichen Schrauben zuerst nur locker an. Nachdem alles montiert ist, werden die Schrauben dann auf das entsprechende Anzugsmoment festgezogen. Dadurch wird sichergestellt, dass das Produkt spannungsfrei angebaut ist. Anzugsmomente beachten! Nach der Montage alle Verschraubungen auf festen Sitz kontrollieren!

Of course, the assembly requires a certain technical experience. If you are not sure how to execute a determined action, you should ask your local distributor to do it. First, tighten all screws only loosely. After mounting all parts, the screws should be tightened to the torque specified. This guarantees, that the product is mounted without tension. Observe the tightening torques of the manufacturer! Control all screw connections after the assembling for tightness!

DE VORBEREITUNG GB PREPARING

Die Original Gepäckbrücke demontieren, diese entfällt.
Dismantle original rear rack - it is obsolete.

Easyrack

Artikel Nr.: / Item-no.:

6617521 01 01 schwarz/black

Alurack

Artikel Nr.: / Item-no.:

6507521 01 01 schwarz/black



HUSQVARNA TR 650 Terra/Strada

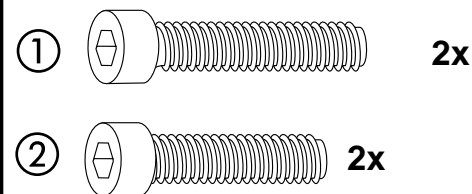
DE MONTAGEANLEITUNG GB MOUNTING INSTRUCTIONS

Montage des Rohradapters:
in den Montagepunkten der original
Gepäckbrücke.

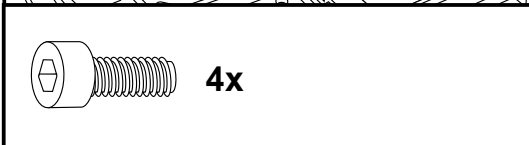
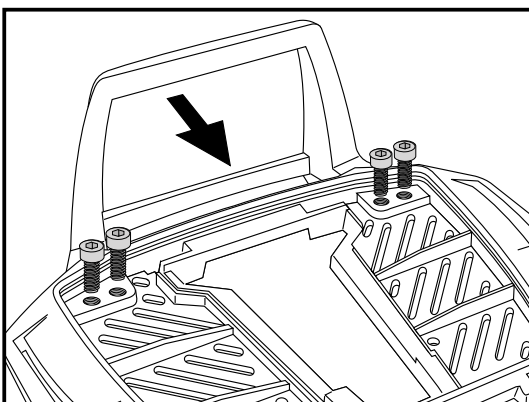
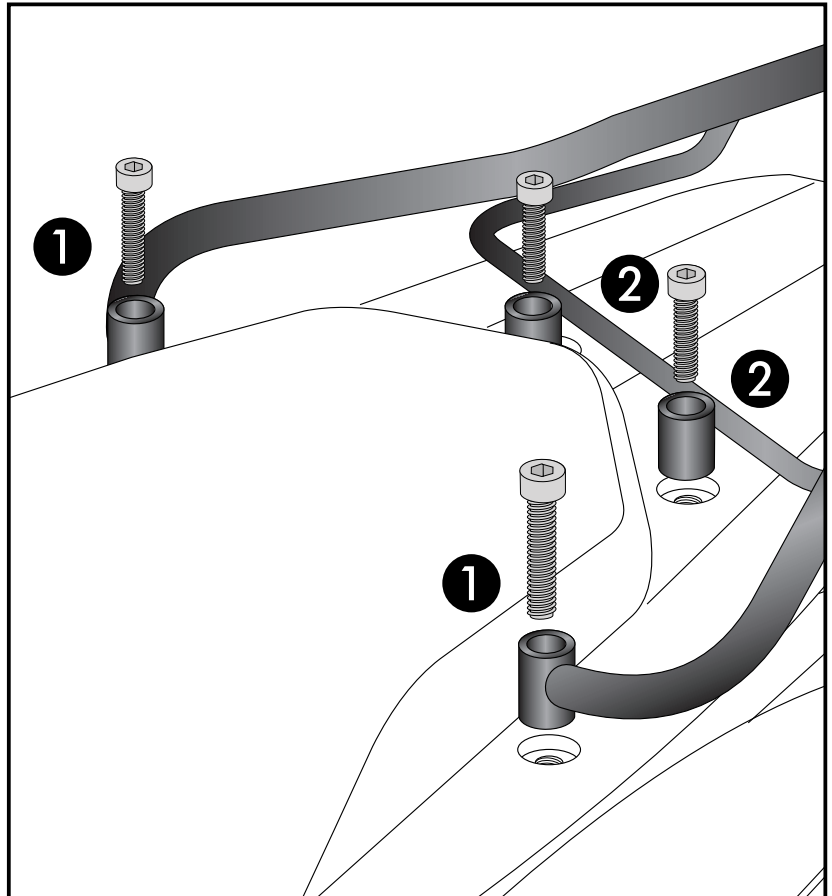
- ① Befestigung vorne: Mit den
Inbusschrauben M8x50
- ② Befestigung hinten: Mit den
Inbusschrauben M8x40

Fastening of the tube adapter:
at the mounting points of the original rack

- ① Fastening front:
with allen screws M8x50
- ② Fastening rear:
with allen screws M8x40



1



2

**Nur beim Alurack notwendig !
For Alurack mounting only !**

Vorbereitung des Aluracks:

Den beiliegenden TC-Bügel mit den Inbusschrauben M6 x 12
hinten unter dem Alu-Rack verschrauben.

HINWEIS:

Der TC-Bügel ist nur bei Anbringung eines Hepco & Becker Topcases
erforderlich.

Preparing of the Alurack:

Fix the bow to the rack with allen screws M6 x 12.

NOTICE:

The bow is needed in use with a Hepco & Becker topcase only .

Easyrack

Artikel Nr.: / Item-no.:

6617521 01 01 schwarz/black

Alurack

Artikel Nr.: / Item-no.:

6507521 01 01 schwarz/black



HUSQVARNA TR 650 Terra/Strada

DE MONTAGEANLEITUNG
GB MOUNTING INSTRUCTIONS

Montage des Aluracks:

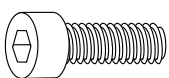
Das Alurack wird mit den Inbus-schrauben M6 x 20, Viereck-Scheiben 20 x 20 x ø6,4, U-Scheiben ø6,4 und selbstsichernden Muttern M6 an den Gepäckbrückenhalter verschraubt. Die Brücke so ausrichten dass die Langlöcher fluchten und sich die Sitzbank noch abnehmen lässt. Anschließend die Kunststoffabdeckung des Aluracks montieren.

Das Easyrack wird auf die gleiche Weise befestigt.

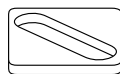
Fastening of the Alurack:

with allen screws M6 x 20, special washer 20 x 20 x ø6,4, washers ø6,4 and self-lock nuts M6. Choose position so, that the seat can still be opened. Mount the plastic cover.

The Easyrack is attached in the same manner.



**je 4x
each 4x**



3

