

Easyrack

Piaggio MP3 500

ab Baujahr 2015 / from date of manufacture 2015

6627596 01 01 schwarz/black

Alurack



6557596 01 01 schwarz/black

Piaggio MP3 350

ab Baujahr 2018 / from date of manufacture 2018

6627604 01 01 schwarz/black

6557604 01 01 schwarz/black



1x 700010750 Platte

1x 700010751 Schraubensatz:

- 4x Zylinderschraube M6x20
- 4x Zylinderschraube M6x12
- 2x Senkschraube M8x35
- 2x Senkschraube M8x50
- 4x Viereckscheibe 20x20xØ6,4
- 2x Karosseriescheibe Ø6,4xØ18
- 2x Selbstsichernde Mutter M6
- 4x Selbstsichernde Mutter M8

Bei Bestellung eines Aluracks zusätzlich:

- 1x 799.901HB Alu-Rack
- 1x 799.902HB TC-Bügel für Alu-Rack
- 1x 799.903HB Abdeckplatte für Rack

Bei Bestellung eines Easyracks zusätzlich:

- 1x 700008650 Easyrack
- 1x 700008647 Abdeckblende links
- 1x 700008648 Abdeckblende rechts

1x 700010750 Plate

1x 700010751 Screw kit:

- 4x Allen screw M6x20
- 4x Allen screw M6x12
- 2x Countersunk screw M8x35
- 2x Countersunk screw M8x50
- 4x Special washer 20x20xØ6,4
- 2x Body washer Ø6,4xØ18
- 2x Self lock nut M6
- 4x Self lock nut M8

When ordering a Alurack:

- 1x 799.901HB alu-rack
- 1x 799.902HB bow for Alu-rack
- 1x 799.903HB plastic cover for rack

When ordering a Easyrack:

- 1x 700008650 Easyrack
- 1x 700008647 plastic cover left
- 1x 700008648 plastic cover right



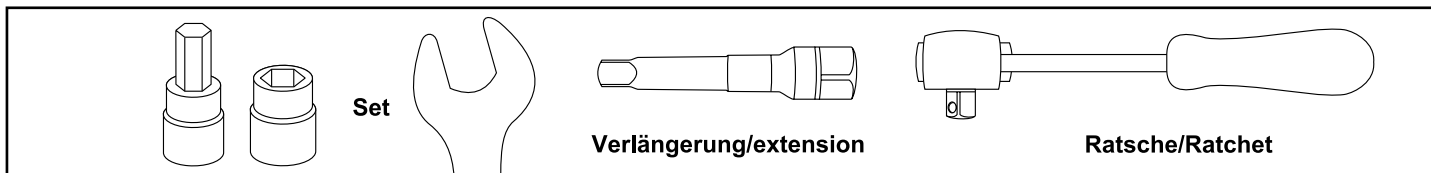
Easyrack



Alurack

140120

DE BENÖTIGTE WERKZEUGE
GB TOOLS REQUIRED



DE WICHTIG
GB IMPORTANT

Die Voraussetzung für die Montage ist natürlich eine gewisse technische Erfahrung. Wenn Sie sich nicht sicher sind, wie man eine bestimmte Arbeit ausführt, sollten Sie diese Ihrer Fachwerkstatt überlassen.
 Ziehen sie alle zugänglichen Schrauben zuerst nur locker an. Nachdem alles montiert ist, werden die Schrauben dann auf das entsprechende Anzugsmoment festgezogen. Dadurch wird sichergestellt, dass das Produkt spannungsfrei angebaut ist. Anzugsmomente beachten! Nach der Montage alle Verschraubungen auf festen Sitz kontrollieren!

Of course, the assembly requires a certain technical experience. If you are not sure how to execute a determined action, you should ask your local distributor to do it. First, tighten all screws only loosely. After mounting all parts, the screws should be tightened to the torque specified. This guarantees, that the product is mounted without tension. Observe the tightening torques of the manufacturer! Control all screw connections after the assembling for tightness!

DE VORBEREITUNG
GB PREPARING

Die Kunststoffabdeckung der Originalbrücke entfernen, diese entfällt.
 Remove the original plastic cover of the rear rack, these is omitted.

Vorbereitung des Aluracks:

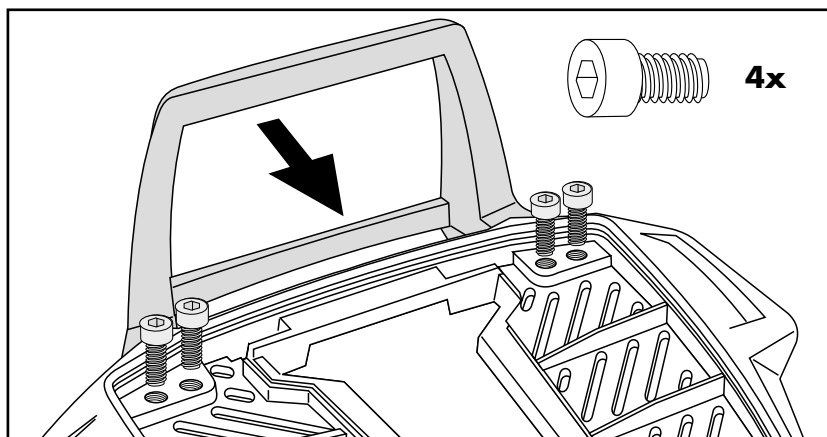
Den beiliegenden TC-Bügel mit den Zylinderschrauben M6x12 hinten unter dem Alurack verschrauben.

Der TC-Bügel ist nur bei Anbringung eines Hepco & Becker Topcases erforderlich.

Preparing of the Alurack:

Fix the bow to the rack with allen screws M6x12.

The bow is needed in use with a Hepco & Becker Top case only.

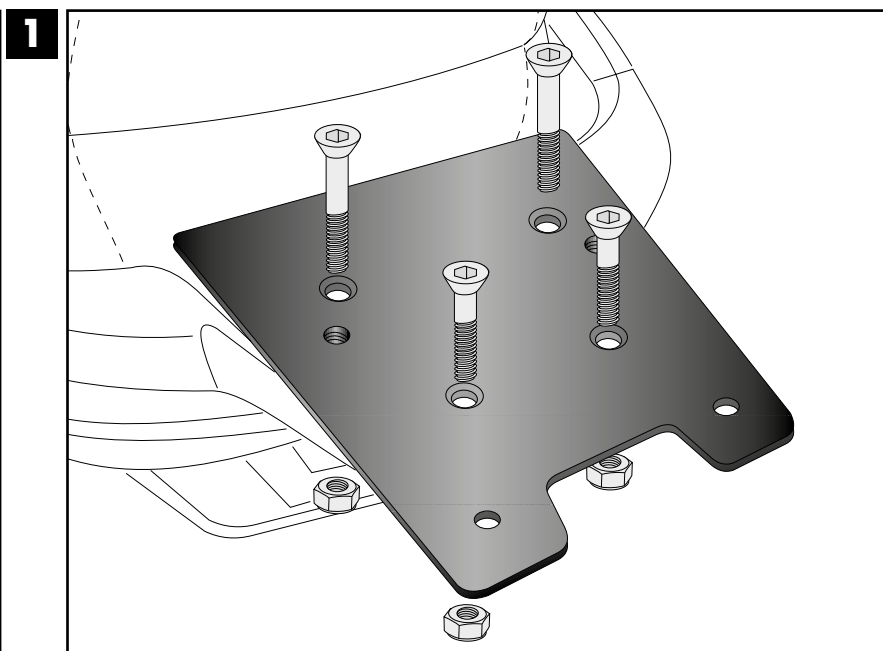
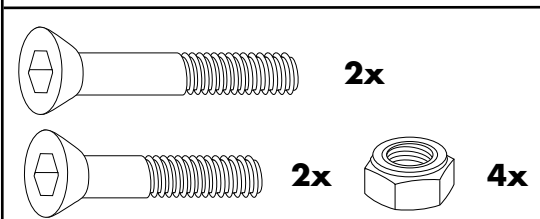


Montage der Platte:

An den freien Bohrungen auf der Originalbrücke. Vorne mit den Senkschrauben M8x50, hinten mit den Senkschrauben M8x35. Von unten mit den selbstsichernden Muttern M8 sichern.

Fastening of the plate:

On the free threads of the original rack. Front with countersunk screws M8x50, rear with countersunk screws M8x35. Secure from below with the self-locking nuts M8.



Montage des Easy-/Aluracks:

Das Rack wird auf der Platte verschraubt.

VORNE:

mit den Zylinderschrauben M6x20 und den Viereck-Scheiben 20x20xØ6,4

HINTEN:

mit den Zylinderschrauben M6x20, den Viereck-Scheiben 20x20xØ6,4, den Karosserie-scheiben Ø6,4xØ18 und den selbstsichernden Muttern M6.

Anschließend Kunststoffabdeckung montieren.

Fastening of the Easy-/Alurack:

FRONT:

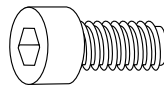
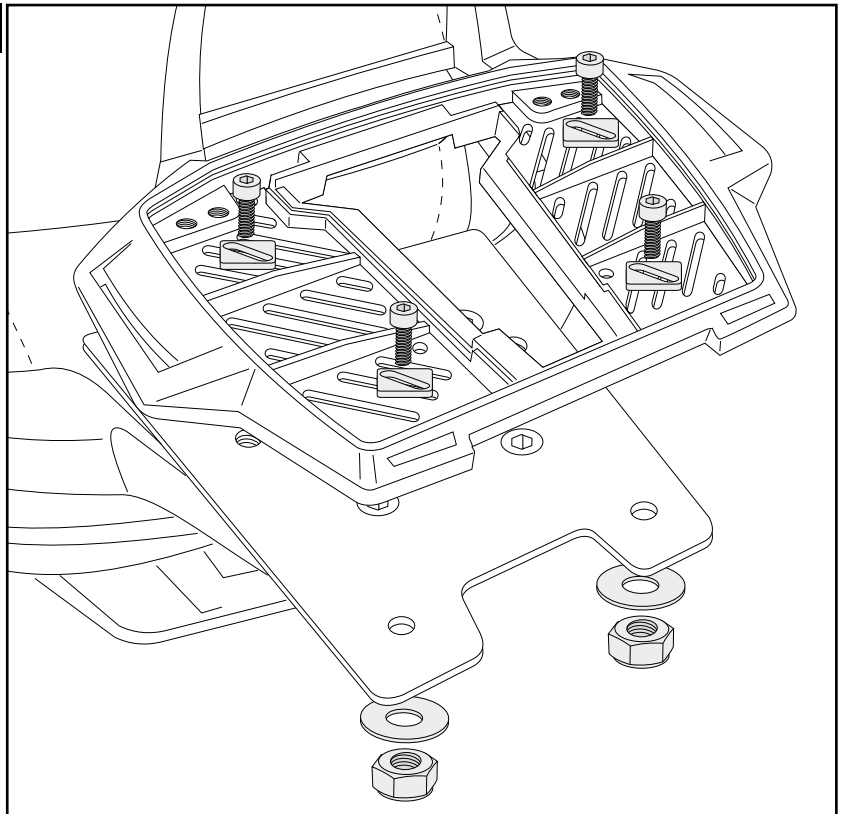
with the allen screws M6x20 and special washers 20x20xØ6,4

REAR:

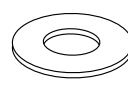
with allen screws M6x20, special washers 20x20xØ6,4, body washers Ø6,4xØ18 and self lock nuts M6.

Mount the plastic cover.

2



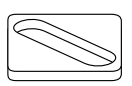
4x



2x



2x



4x



Nach der Montage alle Verschraubungen auf festen Sitz kontrollieren ! Abgebaute Teile wieder montieren.

Bitte beachten Sie unsere beigelegten Serviceinformationen.

Control all screw connections after the assembling for tightness! Reassemble the dismantled parts.

Please notice our enclosed service information.

Als weiteres Zubehör lieferbar:/ Also available:

Piaggio MP3 500

6307596 00 01 C-Bow

Piaggio MP3 350

6307604 00 01 C-Bow

Weiteres Zubehör auf unsere Homepage. More accessories: see our homepage.



Hepco & Becker GmbH
 An der Steinmauer 6
 D-66955 Pirmasens
 Germany

Tel.: +49 (0)6331 - 1453 - 100
 Fax: +49 (0)6331 - 1453 - 120
 eMail: vertrieb@hepco-becker.de
www.hepco-becker.de