

Bügel für Alurack

zur Montage des Alu Standard
Topcase 35 (610.073) auf einem Alurack

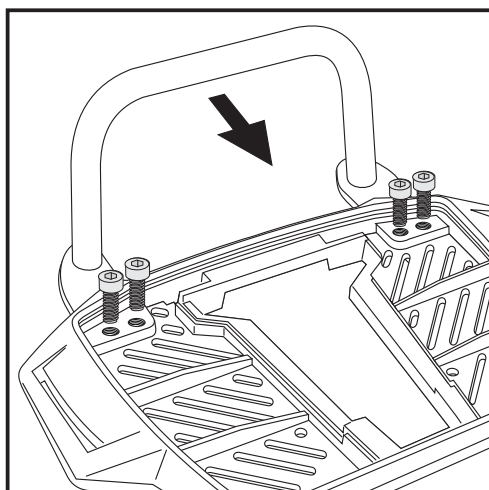
Artikel-Nr.:
700007350 schwarz
700007351 silber

Montage

Der Bausatz umfaßt die folgenden Teile:

Stück	Bestellnr.	Bezeichnung
1	700007350	Bügel schwarz
oder		
1	700007351	Bügel silber

Hinweis:
der serienmäßige Bügel
des Aluracks wird gegen
diesen speziellen Bügel
getauscht.

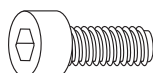


Seitenkoffer
Topcases
Gepäckträger
Lock it System
Softbags
Aluminiumkoffer
Lederkoffer
Schutzbügel
Hauptständer
Chopper-Parts
Accessoires



Vorbereitung des Alu-Racks:

Den beiliegenden TC-Bügel mit den Inbusschrauben 6 x 12
hinten unter dem Alu-Rack verschrauben.
Die Inbusschrauben liegen dem Alurack bei.



4x



Hepco & Becker GmbH
An der Steinmauer 6

D-66955 Pirmasens

Tel.: +49 (0)6331 - 1453 - 100
Fax: +49 (0)6331 - 1453 - 120
eMail: vertrieb@hepco-becker.de
www.hepco-becker.de

Bow for Aluminium rack

for mounting a Alu Standard top case 35 on an Alu rack

Item - No.:
700007350 black
700007351 silver

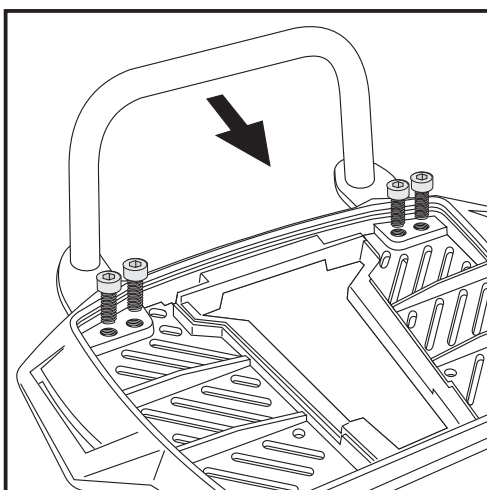
Assembling instructions

The kit includes the following parts:

Quant	item no.	description
1	700007350	carrier left
or		
1	700007351	carrier right

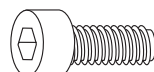
Notice:
the serial bow of the alu-rack will be changed with this bow.

Side cases
Top cases
luggage frames
Lock it system
Softbags
Aluminium luggage
Leather luggage
Protection bars
Center stands
Chopper parts
Accessories



Fastening of the bow for the rack:

Fix the bow to the rack with allen screws M6 x 12.
The allen screws are in the alurack kit.



4x



Hepco & Becker GmbH
An der Steinmauer 6

D-66955 Pirmasens

Tel.: +49 (0)6331 - 1453 - 100
Fax: +49 (0)6331 - 1453 - 120
eMail: vertrieb@hepco-becker.de
www.hepco-becker.de

Luggage ideas.