

282088-1  AKTIV

AMP | AMP Superseal 1.5mm Series

Interne TE-Nummer 282088-1

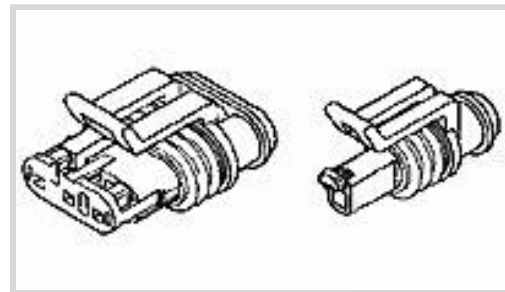
Housing for Female Terminals, Wire-to-Wire, 4 Position, .236 in [6 mm] Centerline, Sealable, Black, Wire & Cable, Signal, AMP

Superseal 1.5mm Series

[Auf TE.com ansehen>](#)



Steckverbinder > Automobil-Steckverbinder > Steckverbindergehäuse > AMP SUPERSEAL 1.5MM, STECKVERBINDERGEHÄUSE



Steckverbinder- und Gehäusotyp: **Buchsengehäuse**

Flachkontaktbreite: **1.5 mm [ .059 in ]**

Steckverbindersystem: **Draht-an-Draht**

Anzahl von Positionen: **4**

Raster: **6 mm [ .236 in ]**

[Alle AMP SUPERSEAL 1.5MM, STECKVERBINDERGEHÄUSE \(26\)](#)

## Eigenschaften

### Produktmerkmale

|   |                        |
|---|------------------------|
| Steckverbinderform                        | Rechteckig             |
| Steckverbinder- und Gehäusotyp            | Buchsengehäuse         |
| Steckverbindersystem                      | Draht-an-Draht         |
| Abdichtbar                                | Ja                     |
| Hybrid Steckverbinder                     | Nein                   |
| Primäre Verriegelungsfunktion             | Ins Gehäuse integriert |
| Anschluss von Steckverbinder & Kontakt an | Leitungen und Kabel    |

### Konfigurationsmerkmale

|                       |   |
|-----------------------|---|
| Anzahl von Positionen | 4 |
| Zeilenanzahl          | 1 |

### Elektrische Kennwerte

|                               |            |
|-------------------------------|------------|
| Arbeitsspannung               | 24 VDC     |
| Nominalspannungs- Architektur | 12 V, 24 V |

### Sonstige Eigenschaften

|                      |         |
|----------------------|---------|
| Kabelausgangswinkel  | 180°    |
| Gehäusematerial      | PA GF   |
| Primäre Produktfarbe | Schwarz |

### Kontaktmerkmale

|                          |                 |
|--------------------------|-----------------|
| Kontaktgröße             | 1.5mm           |
| Kontakttyp               | Buchse          |
| Flachkontaktbreite       | 1.5 mm[.059 in] |
| Kontakt-nennstrom (max.) | 14 A            |

### Montage und Anschluss-technik

|                                |                                |
|--------------------------------|--------------------------------|
| Montageelement                 | Ohne                           |
| Terminal Position Assurance    | Ja                             |
| Zugentlastung                  | Ohne                           |
| Typ der Gegensteckführung      | Polarisierungsschlitz          |
| Gegensteckführung              | Mit                            |
| Art der Steckverbinder-montage | Kabelbefestigung (freihängend) |

### Gehäusemerkmale

|        |               |
|--------|---------------|
| Raster | 6 mm[.236 in] |
|--------|---------------|

### Abmessungen

|                     |                   |
|---------------------|-------------------|
| Breite des Produkts | 9.3 mm[.366 in]   |
| Länge des Produkts  | 29.1 mm[1.146 in] |
| Höhe des Produkts   | 32.2 mm[1.268 in] |

### Verwendungsbedingungen

|                           |   |
|---------------------------|---|
| Betriebstemperatur (max)  | 70 °C, 75 °C, 80 °C, 85 °C, 90 °C, 100 °C, 105 °C, 110 °C, 120 °C, 125 °C[158 °F][167 °F][176 °F][185 °F][194 °F][212 °F][221 °F][230 °F][248 °F][257 °F] |
| Betriebstemperaturbereich | -40 – 125 °C[-40 – 257 °F]  |

### Betrieb/Anwendung

|                      |        |
|----------------------|--------|
| Stromkreis Anwendung | Signal |
|----------------------|--------|

### Industriestandards

|                      |      |
|----------------------|------|
| Schutzgrad           | IP67 |
| UL-Brandschutzklasse | Nein |

### Verpackungsmerkmale

|                    |     |
|--------------------|-----|
| Verpackungsmenge   | 500 |
| Verpackungsmethode | Bag |

## Weitere

|                                  |      |
|----------------------------------|------|
| Wartbar                          | Ja   |
| Steckverbinderpositionssicherung | Nein |

## Produkt-Compliance

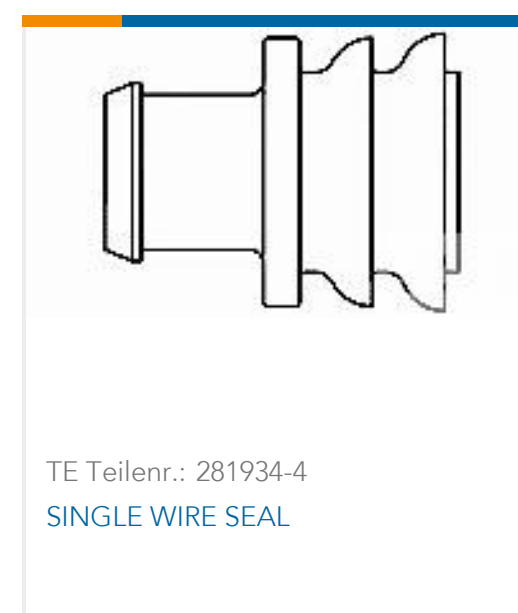
Bitte besuchen Sie die Produktseite auf [TE.com](https://www.te.com) um Informationen über Produktkonformität zu erhalten.>

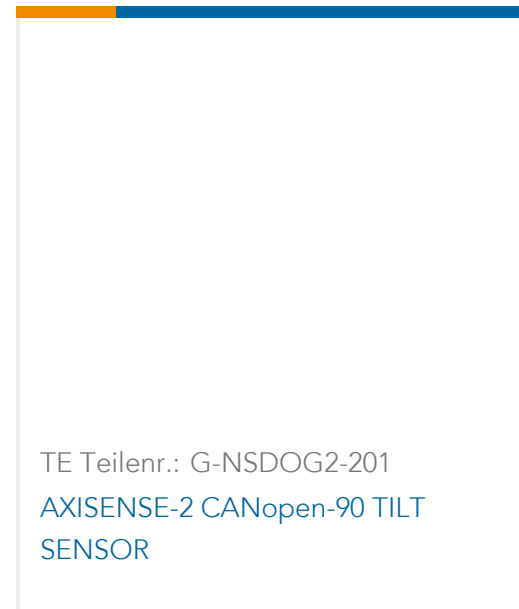
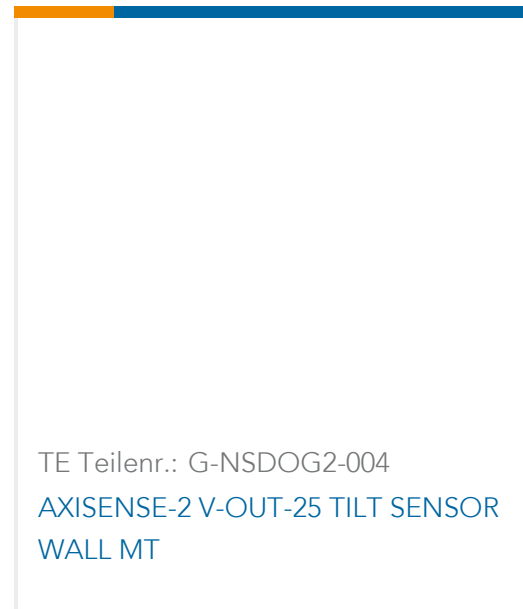
|  |   |
|--|---|
| EU RoHS Richtlinie 2011/65/EU                  | Konform   |
| EU ELV Richtlinie 2000/53/EG                   | Konform   |
| China RoHS 2 Richtlinie MIIT Order No 32, 2016 | Keine eingeschränkten Materialien oberhalb der Grenzwerte   |
| EU REACH Verordnung (EG) No. 1907/2006         | Aktuelle ECHA Kandidatenliste: JUNI 2022 (224)<br>Kandidatenliste deklariert bezüglich: JUNI 2022 (224)<br>Enthält keine SVHC |
| Halogengehalt                                  | BFR/CFR/PVC frei, allerdings Br/Cl >900 ppm aus anderen Quellen   |
| Lötfähigkeit                                   | Für Lötfähigkeit nicht zutreffend   |

### Produktkonformitäts-Disclaimer

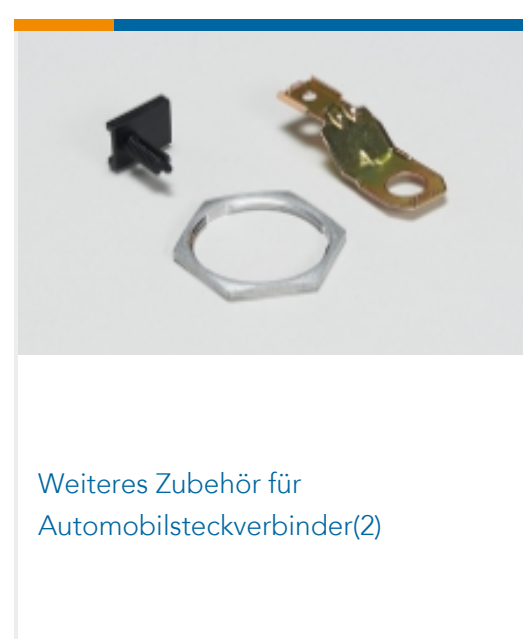
Diese Informationen beruhen auf angemessenen Erkundigungen bei unseren Lieferanten und entsprechen unserem derzeitigen Wissensstand auf Grundlage der Angaben der Lieferanten. Diese Informationen können Änderungen erfahren. Die von TE als EU RoHS-konform ermittelten Teile weisen einen maximalen Gewichtsanteil von 0,1 % Blei, Chrom VI, Quecksilber, PBB, PBDE, DBP, BBP, DEHP und DIBP sowie 0,01 % Kadmium im homogenen Werkstoff auf oder sind gemäß der Anhänge zur Richtlinie 2011/65/EU (RoHS2) von diesen Grenzwerten ausgenommen. Elektrische und elektronische Endprodukte erhalten gemäß der Richtlinie 2011/65/EU eine CE-Kennzeichnung. Die Komponenten sind möglicherweise nicht CE-gekennzeichnet. Zusätzliche weisen die von TE als EU ELV-konform ermittelten Teile einen maximalen Gewichtsanteil von 0,1 % Blei, Chrom VI und Quecksilber sowie 0,01 % Kadmium im homogenen Werkstoff auf oder sind gemäß der Anhänge zur Richtlinie 2000/53/EG (ELV) von diesen Grenzwerten ausgenommen. Hinsichtlich der REACH Verordnung beruhen die Angaben von TE bezüglich der besonders besorgniserregenden Substanzen (Substances of Very High Concern, SvHC) auf den ‚Leitlinien zu den Anforderungen für Stoffe in Erzeugnissen‘, wie sie auf der Webseite der Europäischen Chemikalienagentur (ECHA) unter folgender URL publiziert sind: <https://echa.europa.eu/guidance-documents/guidance-on-reach>

## Kompatible Teile





## Auch serienmäßig | AMP Superseal 1.5mm Series



## Dokumente

### Produktzeichnungen

AMP SUPERSEAL 1.5 SERIES 4P PL

Englisch

### CAD-Dateien

3D PDF

3D

Kundenmodell



[ENG\\_CVM\\_CVM\\_282088-1\\_F.2d\\_dxf.zip](#)

Englisch

**Kundenmodell**

[ENG\\_CVM\\_CVM\\_282088-1\\_F.3d\\_igs.zip](#)

Englisch

**Kundenmodell**

[ENG\\_CVM\\_CVM\\_282088-1\\_F.3d\\_stp.zip](#)

Englisch

Indem Sie die CAD-Datei herunterladen stimmen Sie den [allgemeinen Verkaufsbedingungen](#) zu.

---

### Datenblätter/ Katalogseiten

[AMP SUPERSEAL 1.5mm Connector System](#)

Englisch

[ICT Terminals and Connectors Catalogue](#)

Englisch

---

### Produktspezifikationen

[Produktspezifikation](#)

Englisch

---

### Benutzeranleitungen

[AMP SUPERSEAL 1.5 SERIES](#)

Englisch

[Kundenhandbuch \(nicht USA\)](#)

Englisch