

282090-1

✓ AKTIV

AMP | AMP Superseal 1.5mm Series

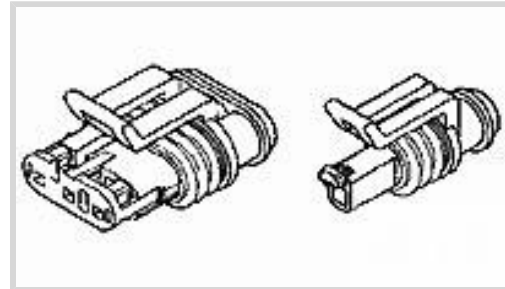
Interne TE-Nummer 282090-1

Housing for Female Terminals, Wire-to-Board / Wire-to-Device /  
Wire-to-Wire, 6 Position, .236 in [6 mm] Centerline, AMP Superseal  
1.5mm Series

[Auf TE.com ansehen>](#)



Steckverbinder > Automobil-Steckverbinder > Steckverbindergehäuse > AMP SUPERSEAL 1.5MM, STECKVERBINDERGEHÄUSE



Steckverbinder- und Gehäusotyp: **Buchsengehäuse**

Flachkontaktbreite: **1.5 mm [ .059 in ]**

Steckverbindersystem: **Draht-an-Draht, Draht-an-Leiterplatte, Kabel-an-Gerät**

Anzahl von Positionen: **6**

Raster: **6 mm [ .236 in ]**

[Alle AMP SUPERSEAL 1.5MM, STECKVERBINDERGEHÄUSE \(26\)](#)

## Eigenschaften

### Produktmerkmale

Steckverbinderform	Rechteckig
Steckverbinder- und Gehäusotyp	Buchsengehäuse
Steckverbindersystem	Draht-an-Draht, Draht-an-Leiterplatte, Kabel-an-Gerät
Abdichtbar	Ja
Hybrid Steckverbinder	Nein
Primäre Verriegelungsfunktion	Am Anschluss
Anschluss von Steckverbinder & Kontakt an	Leitungen und Kabel

### Konfigurationsmerkmale

Anzahl von Positionen	6
Zeilenanzahl	1

### Elektrische Kennwerte

Arbeitsspannung	24 VDC
Nominalspannungs- Architektur	12 V, 24 V

### Sonstige Eigenschaften

Kabelausgangswinkel	180°
Gehäusematerial	PA GF

Primäre Produktfarbe	Schwarz
----------------------	---------

Steckverbindercode	Neutral
--------------------	---------

### Kontaktmerkmale

Kontaktgröße	1.5mm
--------------	-------

Kontakttyp	Buchse
------------	--------

Flachkontaktbreite	1.5 mm[.059 in]
--------------------	-----------------

Kontakt-nennstrom (max.)	14 A
--------------------------	------

### Montage und Anschlusstechnik

Montageelement	Ohne
----------------	------

Terminal Position Assurance	Nein
-----------------------------	------

Zugentlastung	Ohne
---------------	------

Typ der Gegensteckführung	Polarisierungsschlitz
---------------------------	-----------------------

Gegensteckführung	Mit
-------------------	-----

Art der Steckverbinder-montage	Kabelbefestigung (freihängend)
--------------------------------	--------------------------------

### Gehäusemerkmale

Raster	6 mm[.236 in]
--------	---------------

### Abmessungen

Breite des Produkts	36.8 mm[1.449 in]
---------------------	-------------------

Länge des Produkts	36.8 mm[1.449 in]
--------------------	-------------------

Höhe des Produkts	32.2 mm[1.268 in]
-------------------	-------------------

### Verwendungsbedingungen

Betriebstemperatur (max)	70 °C, 75 °C, 80 °C, 85 °C, 90 °C, 100 °C, 105 °C, 110 °C, 120 °C, 125 °C[158 °F][167 °F][176 °F][185 °F][194 °F][212 °F][221 °F][230 °F][248 °F][257 °F]
--------------------------	---

Betriebstemperaturbereich	-40 – 125 °C[-40 – 257 °F]
---------------------------	----------------------------

### Betrieb/Anwendung

Stromkreis Anwendung	Signal
----------------------	--------

### Industriestandards

Schutzgrad	IP67
------------	------

UL-Brandschutzklasse	Nein
----------------------	------

### Verpackungsmerkmale

Verpackungsmenge	350
------------------	-----

Verpackungsmethode

Bag

**Weitere**

Wartbar

Ja

Steckverbinderpositionssicherung

Nein

**Produkt-Compliance**Bitte besuchen Sie die Produktseite auf [TE.com](https://www.te.com) um Informationen über Produktkonformität zu erhalten.>

EU RoHS Richtlinie 2011/65/EU

Konform

EU ELV Richtlinie 2000/53/EG

Konform

China RoHS 2 Richtlinie MIIT Order No 32, 2016

Keine eingeschränkten Materialien oberhalb der Grenzwerte

EU REACH Verordnung (EG) No. 1907/2006

Aktuelle ECHA Kandidatenliste: JUNI 2022 (224)  
 Kandidatenliste deklariert bezüglich: JUNI 2022 (224)  
 Enthält keine SVHC

Halogengehalt

BFR/CFR/PVC frei, allerdings Br/Cl &gt;900 ppm aus anderen Quellen

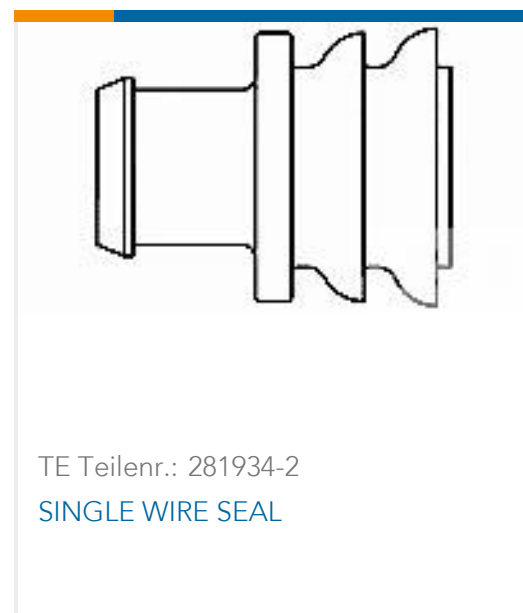
Lötbarkeit

Für Lötbarkeit nicht zutreffend

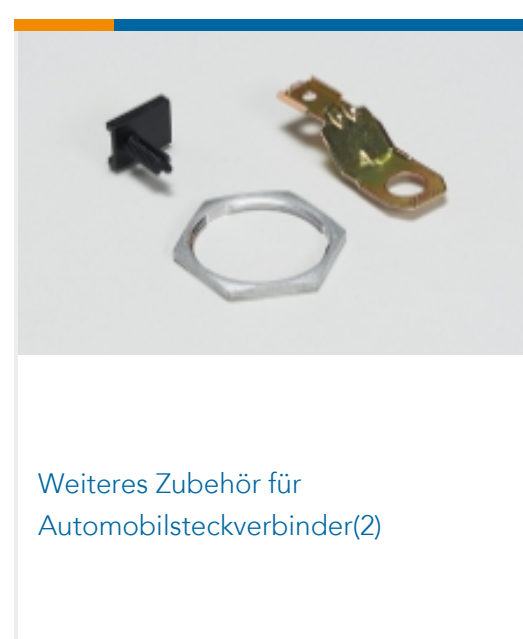
**Produktkonformitäts-Disclaimer**

Diese Informationen beruhen auf angemessenen Erkundigungen bei unseren Lieferanten und entsprechen unserem derzeitigen Wissensstand auf Grundlage der Angaben der Lieferanten. Diese Informationen können Änderungen erfahren. Die von TE als EU RoHS-konform ermittelten Teile weisen einen maximalen Gewichtsanteil von 0,1 % Blei, Chrom VI, Quecksilber, PBB, PBDE, DBP, BBP, DEHP und DIBP sowie 0,01 % Kadmium im homogenen Werkstoff auf oder sind gemäß der Anhänge zur Richtlinie 2011/65/EU (RoHS2) von diesen Grenzwerten ausgenommen. Elektrische und elektronische Endprodukte erhalten gemäß der Richtlinie 2011/65/EU eine CE-Kennzeichnung. Die Komponenten sind möglicherweise nicht CE-gekennzeichnet. Zusätzliche weisen die von TE als EU ELV-konform ermittelten Teile einen maximalen Gewichtsanteil von 0,1 % Blei, Chrom VI und Quecksilber sowie 0,01 % Kadmium im homogenen Werkstoff auf oder sind gemäß der Anhänge zur Richtlinie 2000/53/EG (ELV) von diesen Grenzwerten ausgenommen. Hinsichtlich der REACH Verordnung beruhen die Angaben von TE bezüglich der besonders besorgniserregenden Substanzen (Substances of Very High Concern, SvHC) auf den ‚Leitlinien zu den Anforderungen für Stoffe in Erzeugnissen‘, wie sie auf der Webseite der Europäischen Chemikalienagentur (ECHA) unter folgender URL publiziert sind: <https://echa.europa.eu/guidance-documents/guidance-on-reach>

**Kompatible Teile**



## Auch serienmäßig | AMP Superseal 1.5mm Series



## Dokumente

### Produktzeichnungen

AMP SUPERSEAL 1.5 SERIES 6P PL

Englisch

AMP SUPERSEAL 1.5 SERIES 6P PL

Englisch

### CAD-Dateien

3D PDF

3D

**Kundenmodell**

[ENG\\_CVM\\_CVM\\_282090-1\\_D.2d\\_dxf.zip](#)

Englisch

**Kundenmodell**

[ENG\\_CVM\\_CVM\\_282090-1\\_D.3d\\_igs.zip](#)

Englisch

**Kundenmodell**

[ENG\\_CVM\\_CVM\\_282090-1\\_D.3d\\_stp.zip](#)

Englisch

Indem Sie die CAD-Datei herunterladen stimmen Sie den [allgemeinen Verkaufsbedingungen](#) zu.

---

### Datenblätter/ Katalogseiten

[AMP SUPERSEAL 1.5mm Connector System](#)

Englisch

[ICT Terminals and Connectors Catalogue](#)

Englisch

---

### Produktspezifikationen

[Produktspezifikation](#)

Englisch

---

### Umweltverträglichkeit von Produkten

[Product Compliance](#)

Englisch

[Product Compliance](#)

Englisch

---

### Benutzeranleitungen

[AMP SUPERSEAL 1.5 SERIES](#)

Englisch

[Kundenhandbuch \(nicht USA\)](#)

Englisch