

282106-1 AKTIV

AMP | AMP Superseal 1.5mm Series

Interne TE-Nummer 282106-1

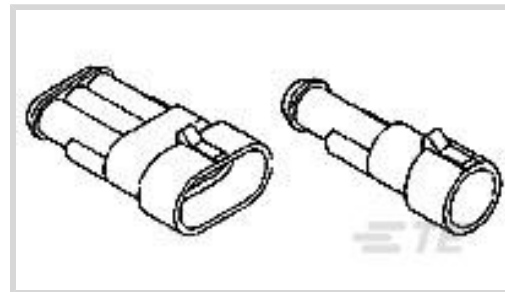
Housing for Male Terminals, Wire-to-Wire, 4 Position, .236 in [6 mm] Centerline, Sealable, Black, Wire & Cable, Signal, AMP

Superseal 1.5mm Series

[Auf TE.com ansehen>](#)



Steckverbinder > Automobil-Steckverbinder > Steckverbindergehäuse > AMP SUPERSEAL 1.5MM, STECKVERBINDERGEHÄUSE



Steckverbinder- und Gehäusotyp: **Stiftgehäuse**

Steckverbindersystem: **Draht-an-Draht**

Anzahl von Positionen: **4**

Raster: **6 mm [.236 in]**

Abdichtbar: **Ja**

[Alle AMP SUPERSEAL 1.5MM, STECKVERBINDERGEHÄUSE \(26\)](#)

Eigenschaften

Produktmerkmale

Steckverbinderform	Rechteckig
Steckverbinder- und Gehäusotyp	Stiftgehäuse
Steckverbindersystem	Draht-an-Draht
Abdichtbar	Ja
Hybrid Steckverbinder	Nein
Primäre Verriegelungsfunktion	Ins Gehäuse integriert
Anschluss von Steckverbinder & Kontakt an	Leitungen und Kabel

Konfigurationsmerkmale

Anzahl von Positionen	4
Zeilenanzahl	1

Elektrische Kennwerte

Arbeitsspannung	24 VDC
Nominalspannungs- Architektur	12 V, 24 V

Sonstige Eigenschaften

Kabelausgangswinkel	180°
Gehäusematerial	PA GF
Primäre Produktfarbe	Schwarz

Steckverbindercode	Neutral
--------------------	---------

Kontaktmerkmale

Kontaktgröße	1.5mm
Kontakttyp	Flachstecker
Kontakt-nennstrom (max.)	14 A

Montage und Anschluss-technik

Montageelement	Ohne
Terminal Position Assurance	Ja
Zugentlastung	Ohne
Typ der Gegensteckführung	Polarisierungsrippe, Polarisierungsrippe
Gegensteckführung	Mit
Art der Steckverbinder-montage	Kabelbefestigung (freihängend)

Gehäusemerkmale

Raster	6 mm [.236 in]
--------	----------------

Abmessungen

Breite des Produkts	13.8 mm [.543 in]
Länge des Produkts	31.8 mm [1.252 in]
Höhe des Produkts	42 mm [1.654 in]

Verwendungsbedingungen

Betriebstemperatur (max)	70 °C, 75 °C, 80 °C, 85 °C, 90 °C, 100 °C, 105 °C, 110 °C, 120 °C, 125 °C [158 °F][167 °F][176 °F][185 °F][194 °F][212 °F][221 °F][230 °F][248 °F][257 °F]
Betriebstemperaturbereich	-40 – 125 °C [-40 – 257 °F]

Betrieb/Anwendung

Stromkreis Anwendung	Signal
----------------------	--------

Industriestandards

Schutzgrad	IP67
UL-Brandschutzklasse	Nein

Verpackungsmerkmale

Verpackungsmenge	900
Verpackungsmethode	Box

Weitere

Wartbar	Ja
Steckverbinderpositionssicherung	Nein

Produkt-Compliance

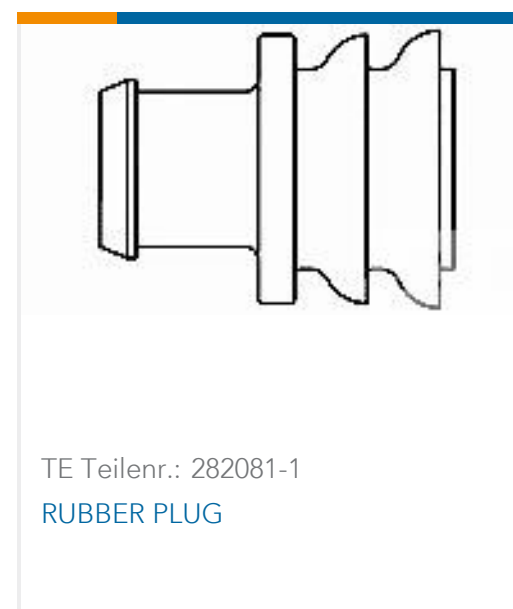
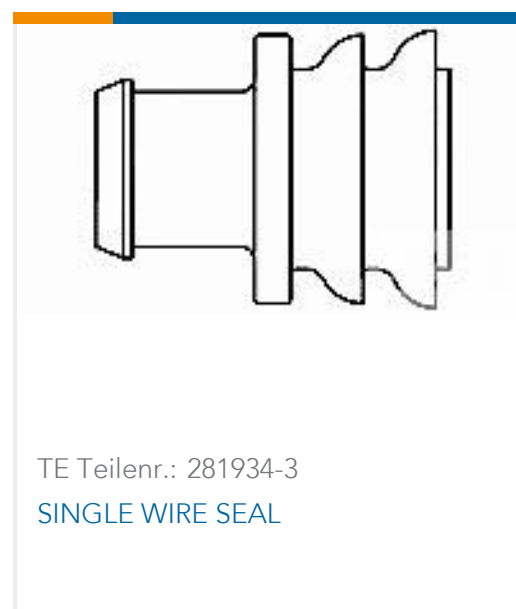
Bitte besuchen Sie die Produktseite auf [TE.com](https://www.te.com) um Informationen über Produktkonformität zu erhalten.>

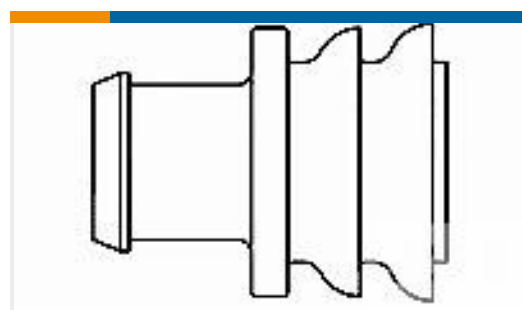
EU RoHS Richtlinie 2011/65/EU	Konform
EU ELV Richtlinie 2000/53/EG	Konform
China RoHS 2 Richtlinie MIIT Order No 32, 2016	Keine eingeschränkten Materialien oberhalb der Grenzwerte
EU REACH Verordnung (EG) No. 1907/2006	Aktuelle ECHA Kandidatenliste: JUNI 2022 (224) Kandidatenliste deklariert bezüglich: JUNI 2022 (224) Enthält keine SVHC
Halogengehalt	Niedriger Halogengehalt – Br, Cl, F, I < 900 ppm im homogen Material. Außerdem BFR/CFR/PVC-frei.
Lötfähigkeit	Für Lötfähigkeit nicht zutreffend

Produktkonformitäts-Disclaimer

Diese Informationen beruhen auf angemessenen Erkundigungen bei unseren Lieferanten und entsprechen unserem derzeitigen Wissensstand auf Grundlage der Angaben der Lieferanten. Diese Informationen können Änderungen erfahren. Die von TE als EU RoHS-konform ermittelten Teile weisen einen maximalen Gewichtsanteil von 0,1 % Blei, Chrom VI, Quecksilber, PBB, PBDE, DBP, BBP, DEHP und DIBP sowie 0,01 % Kadmium im homogenen Werkstoff auf oder sind gemäß der Anhänge zur Richtlinie 2011/65/EU (RoHS2) von diesen Grenzwerten ausgenommen. Elektrische und elektronische Endprodukte erhalten gemäß der Richtlinie 2011/65/EU eine CE-Kennzeichnung. Die Komponenten sind möglicherweise nicht CE-gekennzeichnet. Zusätzliche weisen die von TE als EU ELV-konform ermittelten Teile einen maximalen Gewichtsanteil von 0,1 % Blei, Chrom VI und Quecksilber sowie 0,01 % Kadmium im homogenen Werkstoff auf oder sind gemäß der Anhänge zur Richtlinie 2000/53/EG (ELV) von diesen Grenzwerten ausgenommen. Hinsichtlich der REACH Verordnung beruhen die Angaben von TE bezüglich der besonders besorgniserregenden Substanzen (Substances of Very High Concern, SvHC) auf den ‚Leitlinien zu den Anforderungen für Stoffe in Erzeugnissen‘, wie sie auf der Webseite der Europäischen Chemikalienagentur (ECHA) unter folgender URL publiziert sind: <https://echa.europa.eu/guidance-documents/guidance-on-reach>

Kompatible Teile

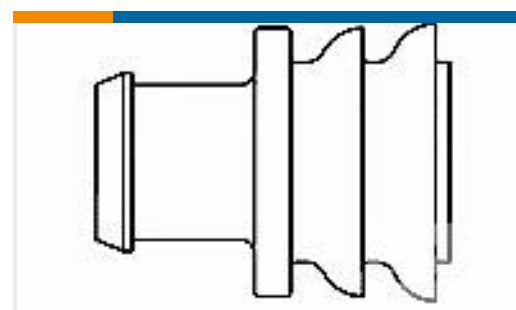




TE Teilnr.: 281934-4
SINGLE WIRE SEAL



TE Teilnr.: CAT-AM71-T273
AMP SUPERSEAL 1.5MM, BUCHSE
UND FLACHSTECKER



TE Teilnr.: 281934-2
SINGLE WIRE SEAL



TE Teilnr.: 785061-2
INSER TOOL SEC-LOC TB 3,4,5,6P

Auch serienmäßig | AMP Superseal 1.5mm Series



Dichtungen und Blindstopfen für
Kraftfahrzeuge(4)



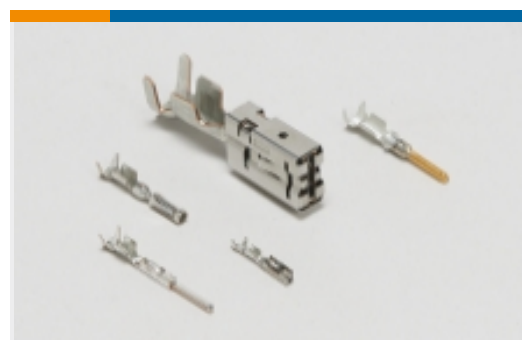
Einsetz- und Entriegelungswerkzeuge
(4)



Gehäuse für Kraftfahrzeuge(26)



Kappen und Abdeckungen für
Kraftfahrzeuge(2)



Kontakte für Kraftfahrzeuge(15)



Weiteres Zubehör für
Automobilsteckverbinder(2)

Dokumente

Produktzeichnungen

AMP SUPERSEAL 1.5 SERIES 4P CA

Englisch

CAD-Dateien

Kundenmodell

[ENG_CVM_282106-1_A2.2d_dxf.zip](#)

Englisch

Kundenmodell

[ENG_CVM_282106-1_A2.3d_igs.zip](#)

Englisch

Kundenmodell

[ENG_CVM_282106-1_A2.3d_stp.zip](#)

Englisch

3D PDF

Englisch



Indem Sie die CAD-Datei herunterladen stimmen Sie den [allgemeinen Verkaufsbedingungen](#) zu.

Datenblätter/ Katalogseiten

AMP SUPERSEAL 1.5mm Connector System

Englisch

ICT Terminals and Connectors Catalogue

Englisch

Produktspezifikationen

Produktspezifikation

Englisch

Benutzeranleitungen

AMP SUPERSEAL 1.5 SERIES

Englisch

Kundenhandbuch (nicht USA)

Englisch