

Universelle C-Bow Verlegung / Universal C-Bow Adapter

- verbessert die Soziustauglichkeit
- Improves the pillion passenger suitability

Artikel-Nr./Item-no.

710630 00 01 schwarz/black

710630 00 02 chrom/chrome



DE INHALT
GB CONTENTS

4	Adapterplatten
8	Sechskantschrauben M6x18
8	selbstsichernde Mutter M6
16	U-Scheibe ø6,4
4	adapter plates
8	hexagon screw M6x18
8	self lock nut M6
16	washer ø6,4



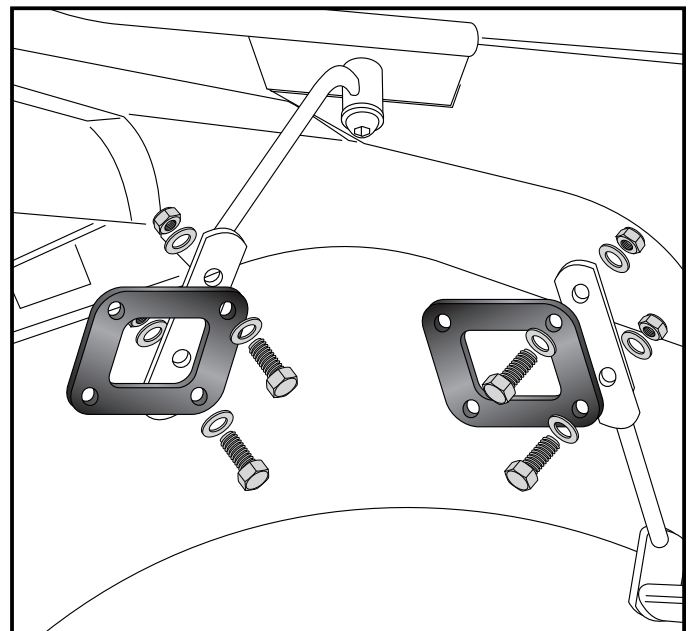
DE MONTAGEANLEITUNG
GB MOUNTING INSTRUCTIONS

Montage der Adapterplatten links/rechts:
Die Adapterplatten werden an die spezifische C-Bow Motorradhalterung mit den Sechskantschrauben M6x18, den U-Scheiben ø6,4 und den selbstsichernden Muttern M6 angeschraubt.

Montage des C-Bow Halters links/rechts:
Der C-Bow wird mit den Sechskantschrauben aus dem C-Bow Schraubensatz angeschraubt. Die Verschraubung erfolgt wie auf der C-Bow Anleitung angegeben von hinten durch die Adapterplatten.

Fastening of the adapter plates left/right:
at the C-Bow holders with hexagon screws M6x18, washers ø6,4 and self lock nuts.

Fastening of the C-Bow holder to the adapter plates:
with the hexagon screws from the C-Bow mounting kit like shown in the mounting instruction of the C-Bow.



Hinweis:

Durch die C-Bow Verlegung um 50mm nach hinten, kann es zur Kollision mit dem Kennzeichenhalter oder den Blinkern kommen. Dies muss vorab geprüft werden!

Notice:

By the C-Bow laying 50mm rearward, it may come into collision with the numberplate holder or the turn signals. This must be checked in advance!



Hepco & Becker GmbH
An der Steinmauer 6
D-66955 Pirmasens
Germany

Tel.: +49 (0)6331 - 1453 - 100
Fax: +49 (0)6331 - 1453 - 120
eMail: vertrieb@hepco-becker.de
www.hepco-becker.de