

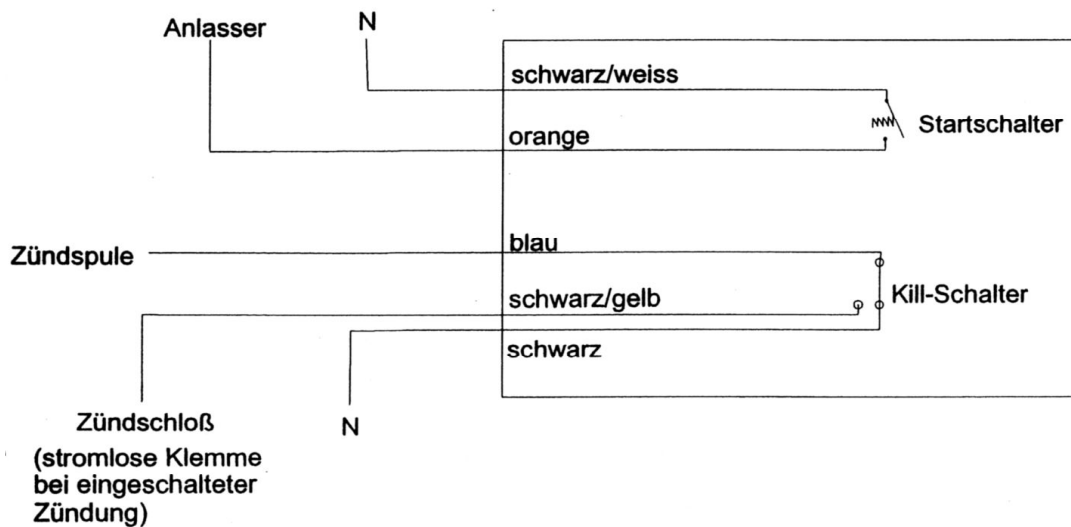
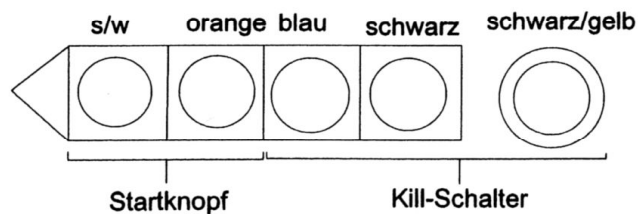


STEIN-DINSE GmbH
 Brommer Weg 5
 31234 Edemissen
 Telefon (05373) 98100
 Telefax (05373) 981022
 info@stein-dinse.com
 www.stein-dinse.com
 www.stein-dinse-shop.com

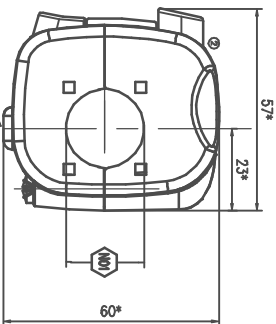
Belegungs- und Anschlussplan

Starterschalter Universal:

Artikelnummer 7810038AB00

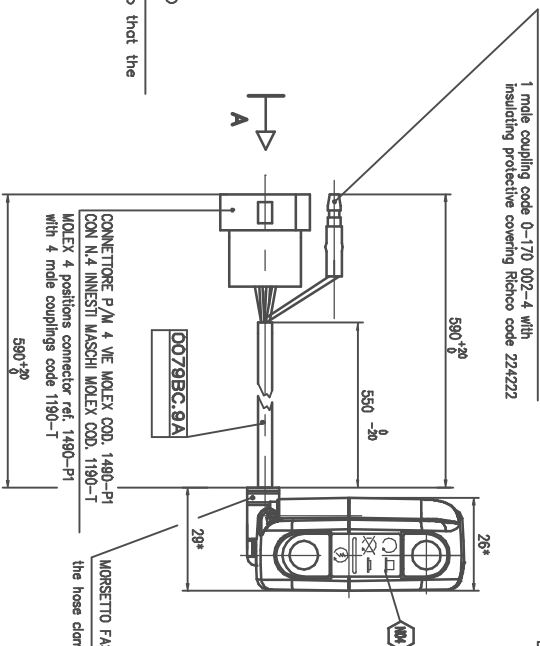


0038AB.9A.04	DISPOSITIVO CON CONNEZIONE IN SACCHETTO PER RICAMBIO spare switch packaged into plastic bag
0038AB.9A.03	DISPOSITIVO CON CONNEZIONE INDUSTRIALE IN CONTENITORI A BRACCIO manufacturing packaging switch into plastic case to be returned
0038AB.9A.02	DISPOSITIVO CON CONNEZIONE INDUSTRIALE SENZA SACCHETTO manufacturing packaging switch without plastic bag
0038AB.9A.01	DISPOSITIVO CON CONNEZIONE INDUSTRIALE IN SACCHETTO manufacturing packaging switch into plastic bag
CODICE	DENOMINAZIONE
part. number	description



ATTENZIONE: ORIENTARE IL DISPOSITIVO SUL MANUBRIO IN MODO CHE IL FORO DI DRENAGGIO SIA POSIZIONATO VERSO IL BASSO.

Attention: place the switch on the handlebar so that the drainage hole is turned downwards



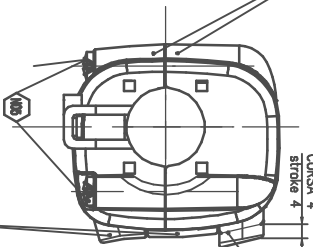
N.1 INNESTO MASCHIO AMP COD. 0-170 002-4 CON GIUNTA ISOLANTE RICHO COD. 224222
1 mole coupling code 0-170 002-4 with insulating protective covering Richco code 224222

CONNETTORE P/M 4 NE MOLEX COD. 1480-PI CON N.4 INNESTI MASCHI MOLEX COD. 1180-PI MOLEX 4 positions connector ref: 1480-PI with 4 male couplings code 1180-PI

MORSETTO FASCETTA SUL LATO POSTERIORE the hose clamp is turned to the inner part of the switch

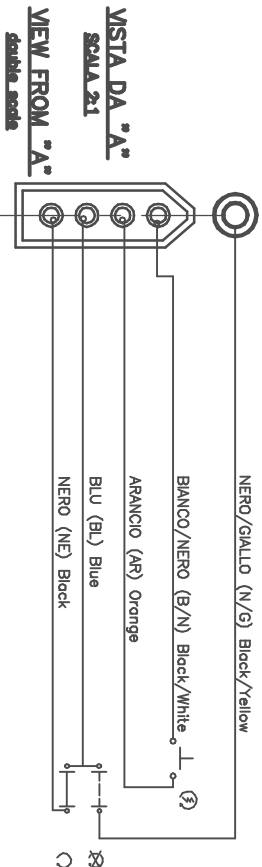
COLORE NERO BLACK CARBON
Black carbon colour

COLORE ROSSO Rif. Pantone 1797C
Red colour Pantone ref. 1797C



COLORE NERO LUCIDO
Glossy black colour

SCHEMA ELETTRICO
electrical scheme



VISTA DA "A"
SCALA 2:1

VIEW FROM "A"
double scale

START SWITCH	ENGINE STOP SWITCH
B/N/AR	N/G/BL/NE
OFF	OFF
ON	ON
CURRENT LOAD 3 A	CURRENT LOAD 3 A -12V
FUNCTIONING FORCE 5 N ± 3 N	FUNCTIONING FORCE 8 N ± 3 N

- (100)** DISPOSITIVO ADATTO PER MANUBRI Ø22-24,5 mm Switch suitable for handlebars Ø22-24,5 mm
- (101)** CAVI IN RAFF. SEZ. 0,75 mm² Cables in braided section 0,75 mm²
- (102)** COPPER CABLE SECTION 0,75 mm² RIVESTIMENTO CAVETTI IN VPLA COLORATA DIAMETRO ESTERNO ISOLANTE ~ 2 mm outer diameter: ~2mm
- (103)** SIMBOLI TAMPOGRAFATI COLORE BIANCO White printed symbols

NOTE

- (104)** COPPIA DI SERRAGGIO VITE : 2 ± 2,5 Nm Tightening torque: 2 ± 2,5 Nm
- (105)** * = LE PRESENTI QUOTE SONO INDICATIVE AI FINI DELL'INCONTRIBO.
- (106)** ** = Above overall dimensions are approximated

Description modification		Date	Dis.	Appr.
Dispositivo elettrico SX		11/1		
Left handle switch				
DOMINO S.p.A.		Disegno N°		
0038AB.9A.00-02		Esp. mod.		

02	MOD. COD. FRUTTO DA 0028AH.00 A 0044AH.00 DI 3 A.	19/1/92	FR	ESS					
	AGG. VALORE DI TENSIONE RELATIVO AL CARICO	23/10/91	FS	ESS					
01	MOD. DESCR. TENSIONE DA NOMINALE A MASSIMA,								
Exp. mod.	Description modification	Date	Dis.	Appr.	Exp. mod.	Description modification	Date	Dis.	Appr.