

# Gepäckbrückenverbreiterung / Enlargement

## SUZUKI V-Strom 1050 / XT

2020-

Artikel Nr.: / Item-no.:

**8003544 00 01** schwarz/black

## SUZUKI V-Strom 1000 ABS / XT

2014-2019

Artikel Nr.: / Item-no.:

**8003530 00 01** schwarz/black

## SUZUKI V-Strom 650

2017-

Artikel Nr.: / Item-no.:

**8003534 00 01** schwarz/black



**DE** INHALT  
**GB** CONTENT

### 1x 700008671 Gepäckbrückenverbreiterung

#### 1x 700008672 Schraubensatz:

- 1x 700008490 Gegenhaltetasche
- 1x Senkschraube M8x50
- 2x Senkschraube M8x55
- 2x Aludistanz Ø25 x Ø9 x 25 mm
- 1x Aludistanz Ø30 x Ø9 x 12 mm
- 1x Logo H&B Ø30mm

### 1x 700008671 Rear rack enlargement

#### 1x 700008672 Screw kit:

- 1x 700008490 retaining tab
- 1x Countersunk crew M8x50
- 2x Countersunk screw M8x55
- 2x Alu spacer Ø25 x Ø9 x 25 mm
- 1x Alu spacer Ø30 x Ø9 x 12 mm
- 1x Emblem H&B Ø30mm



SUZUKI V-Strom 1050 / XT

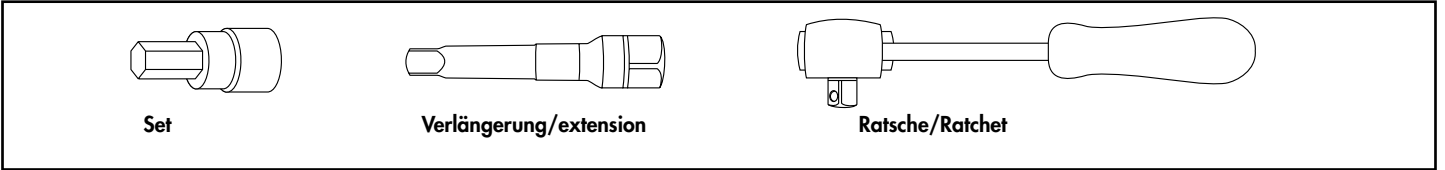
SUZUKI V-Strom 1000 ABS / XT

050814/191216/280117/200420/060422/140422

**DE WICHTIG**  
**GB IMPORTANT**

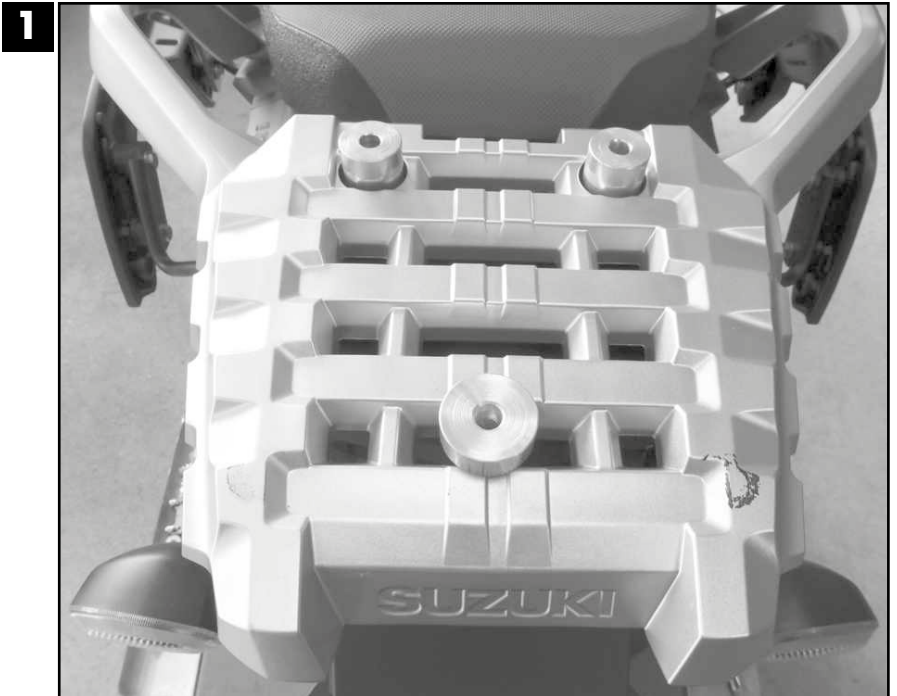
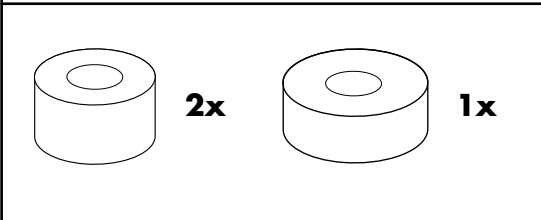
Beachten Sie die in Ihrem Land geltenden Zulassungsbestimmungen.  
 Für den Bereich der BRD gilt: Ein Eintrag in die Fahrzeugpapiere ist nicht erforderlich.  
 Die Voraussetzung für die Montage ist natürlich eine gewisse technische Erfahrung. Wenn Sie sich nicht sicher sind, wie man eine bestimmte Arbeit ausführt, sollten Sie diese Ihrer Fachwerkstatt überlassen.  
 Ziehen sie alle zugänglichen Schrauben zuerst nur locker an. Nachdem alles montiert ist, werden die Schrauben dann auf das entsprechende Anzugsmoment festgezogen. Dadurch wird sichergestellt, dass das Produkt spannungsfrei angebaut ist. Anzugsmomente beachten! Nach der Montage alle Verschraubungen auf festen Sitz kontrollieren!  
 Observe the local registration requirements.  
 Of course, the assembly requires a certain technical experience. If you are not sure how to execute a determined action, you should ask your local distributor to do it. First, tighten all screws only loosely. After mounting all parts, the screws should be tightened to the torque specified. This guarantees, that the product is mounted without tension. Observe the tightening torques of the manufacturer! Control all screw connections after the assembling for tightness!

**DE BENÖTIGTE WERKZEUGE**  
**GB TOOLS REQUIRED**



**DE VORBEREITUNG**  
**GB PREPARING**

Die Schrauben der Original Gepäckbrücke ausdrehen, diese entfallen.  
 Vorne die Aludistanzen  $\varnothing 25 \times 9 \times 25$  mm in die nun freien Bohrungen stellen.  
 Hinten die Aludistanz  $\varnothing 30 \times 9 \times 12$  mm in die nun freie Bohrung stellen.  
 Dismantle the screws of the original rear rack, screws are obsolete.  
 Front, put alu spacers  $\varnothing 25 \times 9 \times 25$  mm into the free borings.  
 Rear, put alu spacer  $\varnothing 30 \times 9 \times 12$  mm into the free boring.



**Montage der Gepäckbrückenverbreiterung**

**vorne:**

Die Gepäckbrückenverbreiterung auf die Distanzen stellen, und mit den Senkschrauben M8x55 befestigen.

**Montage der Gepäckbrückenverbreiterung**

**hinten:**

Die hintere Befestigung der Gepäckbrückenverbreiterung wird mit der Gegenhaltetasche von unten verschraubt. Die Senkschraube M8x50 von oben durchstecken und in das Gewinde der Gegenhaltetasche einschrauben.

**Achtung: Gegenhaltetasche so verschrauben, dass das Gewinde nach unten zeigt.**

**Fastening of the enlargement front:**

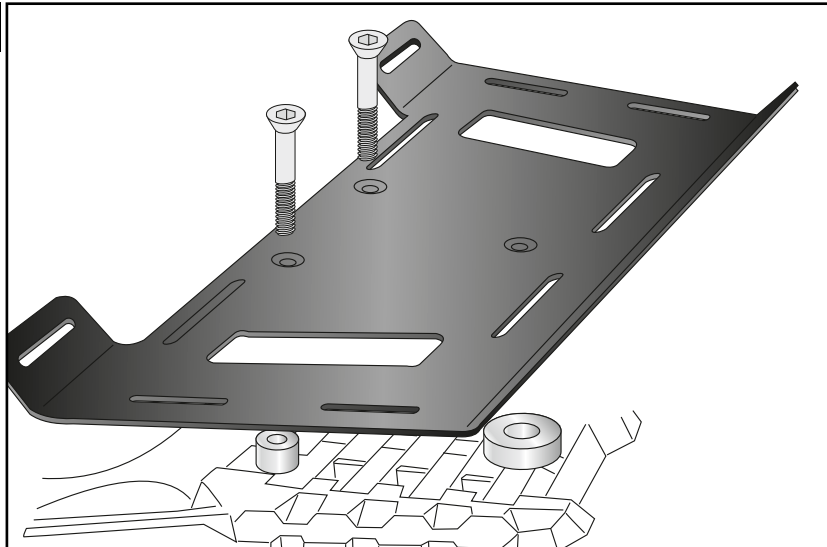
set the enlargement onto the spacers, mounted before, and secure with the countersunk screws M8x55.

**Fastening of the enlargement rear:**

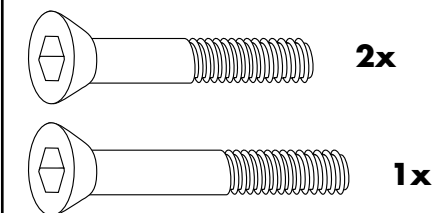
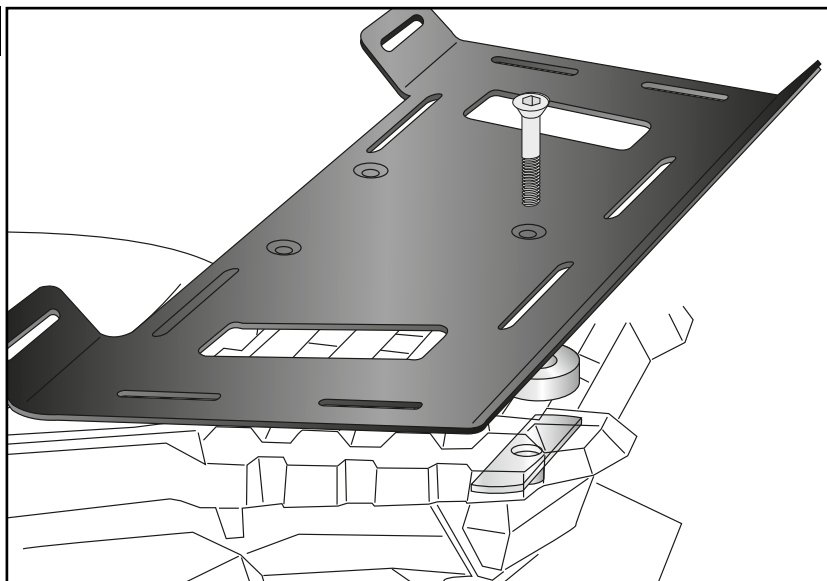
The rear mounting of the enlargement is bolted to the retaining tab from below. Insert the countersunk screws M8x50 from above and screw into the thread of the retaining tab.

**Caution: the thread of the retaining tab is facing downwards.**

**2**



**3**



**Nach der Montage alle Verschraubungen auf festen Sitz kontrollieren! Abgebaute Teile wieder montieren. Bitte beachten Sie unsere beigefügten Serviceinformationen. Control all screw connections after the assembling for tightness! Reassemble the dismantled parts. Please notice our enclosed service information.**

**Weiteres Zubehör auf unserer Homepage. More accessories: see our homepage.**



Hepco & Becker GmbH  
An der Steinmauer 6  
D-66955 Pirmasens  
Germany

Tel.: +49 (0)6331 - 1453 - 100  
Fax: +49 (0)6331 - 1453 - 120  
eMail: [vertrieb@hepco-becker.de](mailto:vertrieb@hepco-becker.de)  
[www.hepco-becker.de](http://www.hepco-becker.de)