

Verbreiterung / Enlargement

YAMAHA Tracer 900 / GT
(2018-2020)

Artikel Nr.: / Item-no.:

8004559 00 01 Schwarz/black

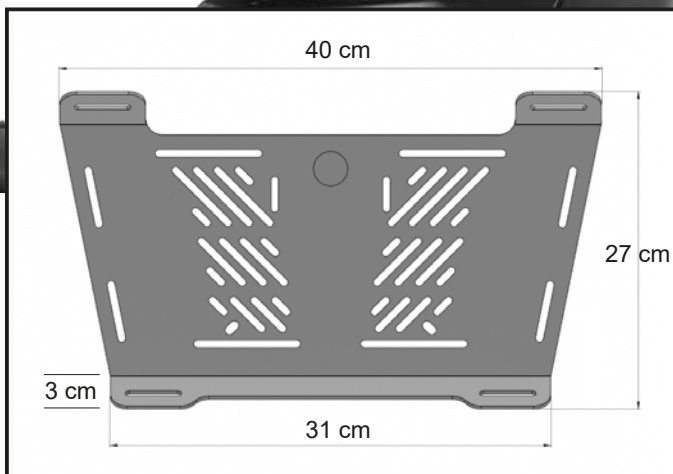


DE INHALT
GB CONTENTS

1x	610052 00 01	Verbreiterungsplatte klein	1x	610052 00 01	enlargement plate small
1x	700010049	Rohradapter links	1x	700010049	tube adapter left
1x	700010050	Rohradapter rechts	1x	700010050	tube adapter right
1x	700010121	Schraubensatz	1x	700010121	screw kit
2x	Linsenschraube M8x30		2x	filister head screw M8x30	
4x	Senkkopfschraube M6x20		4x	countersunk screw M6x20	
4x	U-Scheiben ø6,4		4x	washer ø6,4	
2x	U-Scheiben ø8,4		2x	washer ø8,4	
4x	Selbstsichernde Mutter M6		4x	self lock nut M6	
4x	Senkscheibe M6		4x	countersunk washer M6	
2x	Aludistanz Ø18xØ9x10		2x	alu spacer Ø18xØ9x10	
2x	Aludistanz Ø25xØ11x14		2x	alu spacer Ø25xØ11x14	
1x	Logo H&B Ø30mm		1x	emblem H&B Ø30mm	



Kombinierbar/can be combined with
6504559 00 05
Kofferträger Lock-it / Side carrier Lock it
6304559 00 05
C-Bow Halter / C-Bow holder



Verbreiterung / Enlargement

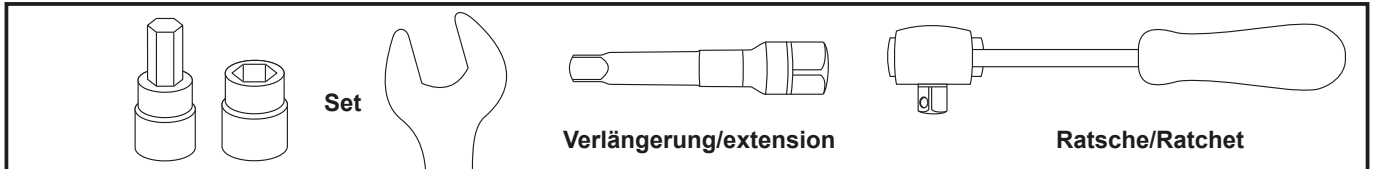
YAMAHA Tracer 900 / GT
(2018-2020)

Artikel Nr.: / Item-no.:

8004559 00 01 Schwarz/black



DE BENÖTIGTE WERKZEUGE
GB TOOLS REQUIRED



DE WICHTIG
GB IMPORTANT

Die Voraussetzung für die Montage ist natürlich eine gewisse technische Erfahrung. Wenn Sie sich nicht sicher sind, wie man eine bestimmte Arbeit ausführt, sollten Sie diese Ihrer Fachwerkstatt überlassen. Ziehen sie alle zugänglichen Schrauben zuerst nur locker an. Nachdem alles montiert ist, werden die Schrauben dann auf das entsprechende Anzugsmoment festgezogen. Dadurch wird sichergestellt, dass das Produkt spannungsfrei angebaut ist. Anzugsmomente beachten! Nach der Montage alle Verschraubungen auf festen Sitz kontrollieren!

Of course, the assembly requires a certain technical experience. If you are not sure how to execute a determined action, you should ask your local distributor to do it. First, tighten all screws only loosely. After mounting all parts, the screws should be tightened to the torque specified. This guarantees, that the product is mounted without tension. Observe the tightening torques of the manufacturer! Control all screw connections after the assembling for tightness!

DE VORBEREITUNG
GB PREPARING

Die Soziussitzbank entfernen. Die Soziushaltegriffe entfernen, diese sowie die vorderen Schrauben entfallen.

Remove the passenger seat. Remove the pillion grips and the front screws.
Grip and front screws are obsolete.

Verbreiterung / Enlargement

YAMAHA Tracer 900 / GT
(2018-2020)

Artikel Nr.: / Item-no.:

8004559 00 01 Schwarz/black



DE MONTAGEANLEITUNG
GB MOUNTING INSTRUCTIONS

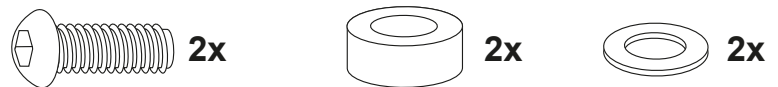
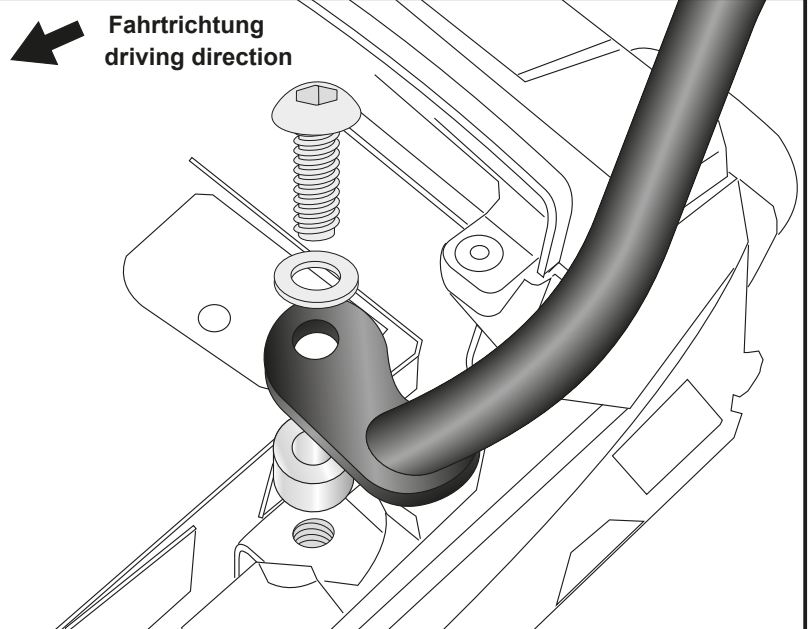
Montage der Rohradapter links und rechts vorne:

Mit den Linsenschrauben M8x30 und den U-Scheiben $\varnothing 8,4$.
Zwischen Rahmen und Rohradapter die Aludistanzen $\varnothing 18 \times \varnothing 9 \times 10 \text{mm}$ fügen.

Fastening of the tube adapters left and right front:

with filister head screws M8x30 and washers $\varnothing 8,4$.
Add alu spacer $\varnothing 18 \times \varnothing 9 \times 10 \text{mm}$ between frame and adapter.

1



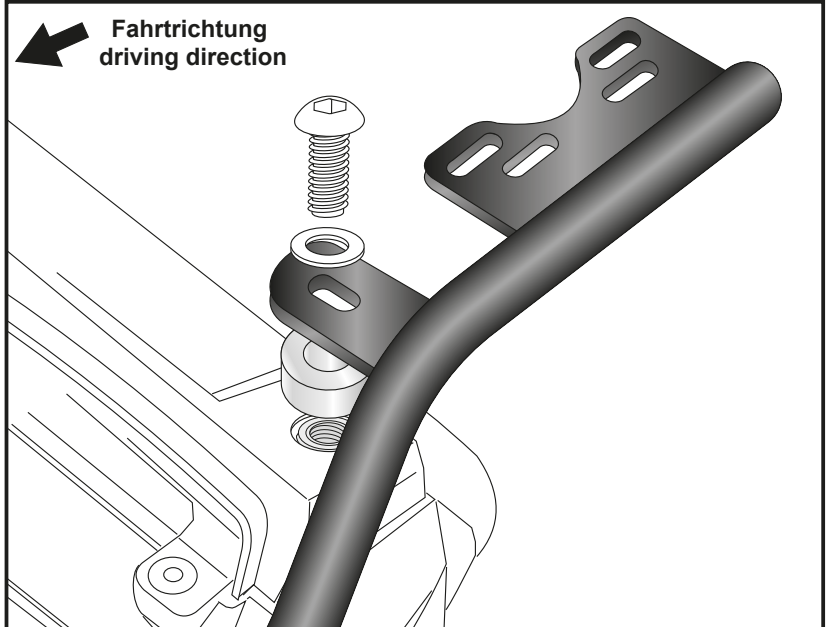
Montage der Rohradapter links und rechts hinten:

Mit den originalen Schrauben und originalen U-Scheiben.
Zwischen Rahmen und Rohradapter die Aludistanzen $\varnothing 25 \times \varnothing 11 \times 14 \text{mm}$ fügen.

Fastening of the tube adapter left and right rear:

with original screws and washers.
Add alu spacer $\varnothing 25 \times \varnothing 11 \times 14 \text{mm}$ between frame and adapter.

2



Verbreiterung / Enlargement

YAMAHA Tracer 900 / GT
(2018-2020)

Artikel Nr.: / Item-no.:

8004559 00 01 Schwarz/black



DE MONTAGEANLEITUNG
GB MOUNTING INSTRUCTIONS

Montage der Verbreiterung:

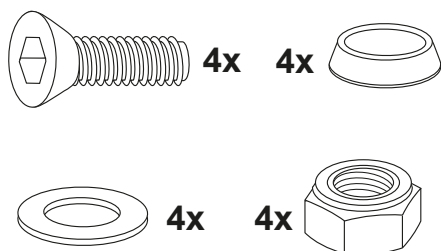
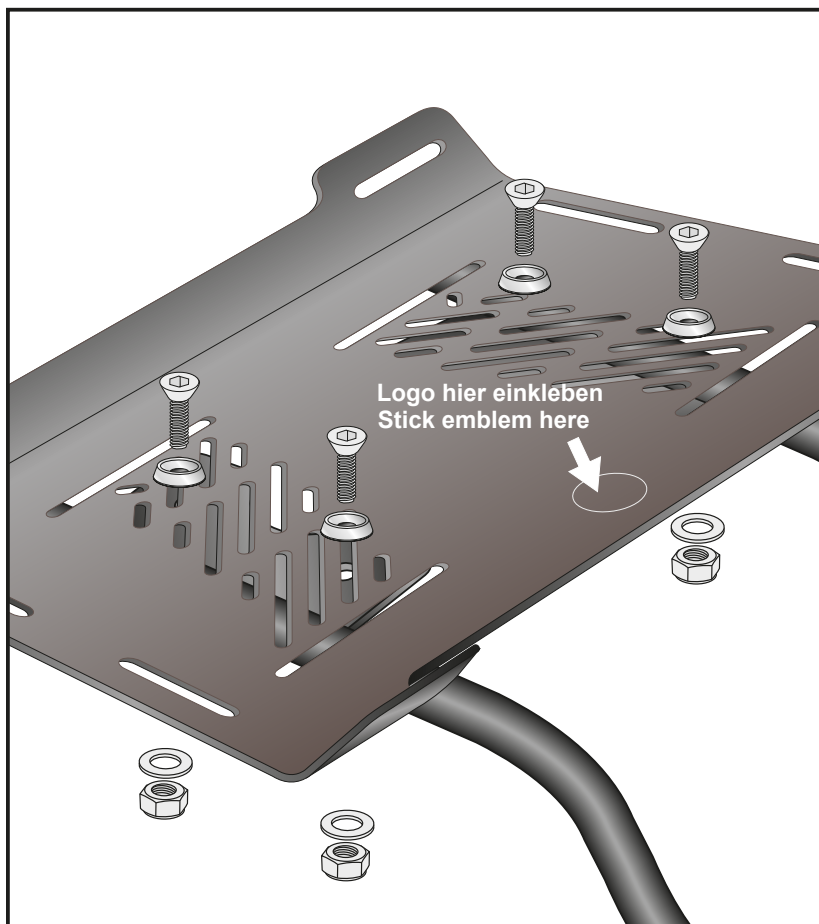
Die Verbreiterung wird mit den Senkkopfschrauben M6x20 und den Senkscheiben M6 von oben auf die montierten Rohradapter aufgesetzt. Von unten mit den U-Scheiben Ø6,4 und den selbstsichernden Muttern M6 verschrauben.

Fastening of the enlargement:

with countersunk screws M6x20 and countersunk washers M6 on top of the tube adapters.

Underneath secure with washers Ø6,4 and self lock nuts M6.

3



DE ACHTUNG
GB CAUTION

Nach der Montage alle Verschraubungen auf festen Sitz kontrollieren! Abgebaute Teile wieder montieren. Bitte beachten Sie unsere beigefügten Serviceinformationen.

Control all screw connections after the assembling for tightness! Reassemble the dismantled parts. Please notice our enclosed service information.

Als weiteres Zubehör lieferbar: / Also available:

42114559 00 91 Seitenständerplatte
6504559 00 05 Kofferträger Lock-it
6304559 00 05 C-Bow
5014559 00 05 Motorschutzbügel
5064559 00 09 Tankring
8104559 00 91 Motorschutzplatte

Weiteres Zubehör auf unserer Homepage. More accessories: see our homepage.



Hepco & Becker GmbH
An der Steinmauer 6
D-66955 Pirmasens
Germany

Tel.: +49 (0)6331 - 1453 - 100
Fax: +49 (0)6331 - 1453 - 120
eMail: vertrieb@hepco-becker.de
www.hepco-becker.de