

Verbreiterung für Gepäckbrücken Enlargement for rear racks



BMW F 850 GS Adventure
ab/from 2019
Artikel Nr.: / Item-no.:

8006520 00 01

BMW R 1250 GS Adventure
ab/from 2019
Artikel Nr.: / Item-no.:

8006519 00 01

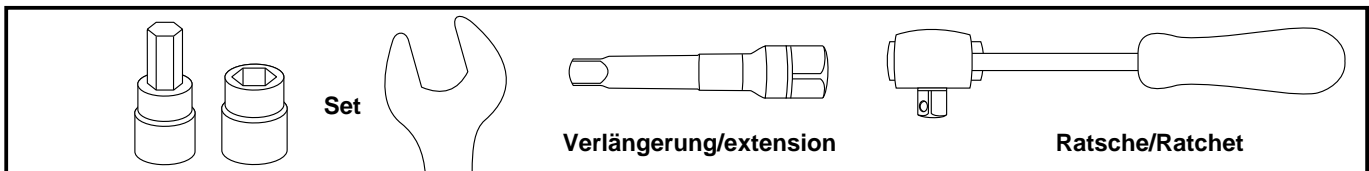
BMW R 1200 GS Adventure
ab/from 2014
Artikel Nr.: / Item-no.:

800671 00 01 schwarz/black

DE INHALT
GB CONTENTS

1	610053 00 01	Verbreiterung	1	610053 00 01	enlargement
1	700008418	Rohradapter links	1	700008418	tube adapter left
1	700008419	Rohradapter rechts	1	700008419	tube adapter right
2		Linsenkopfschrauben M8x35	2		filister head screw M8x35
2		Linsenkopfschrauben M8x25	2		filister head screw M8x25
4		Senkschraube M6 x 20	4		countersunk screw M6 x 20
4		Senkscheiben ø6,4 x18 mm	4		countersunk washer ø6,4 x18 mm
4		U-Scheibe ø6,4	4		washer ø6,4
4		U-Scheibe ø8,4	4		washer ø8,4
4		Selbstsichernde Mutter M6	4		self lock nut M6
2		Aludistanzen Ø20xØ9x20mm	2		alu spacer Ø20xØ9x20mm
2		Aludistanzen Ø18xØ9x10mm	2		alu spacer Ø18xØ9x10mm
1		Logo Hepco & Becker ø30mm	1		emblem Hepco & Becker ø30mm

DE BENÖTIGTE WERKZEUGE
GB TOOLS REQUIRED



DE WICHTIG
GB IMPORTANT

Die Voraussetzung für die Montage ist natürlich eine gewisse technische Erfahrung. Wenn Sie sich nicht sicher sind, wie man eine bestimmte Arbeit ausführt, sollten Sie diese Ihrer Fachwerkstatt überlassen. Ziehen sie alle zugänglichen Schrauben zuerst nur locker an. Nachdem alles montiert ist, werden die Schrauben dann auf das entsprechende Anzugsmoment festgezogen. Dadurch wird sichergestellt, dass das Produkt spannungsfrei angebaut ist. Anzugsmomente beachten! Nach der Montage alle Verschraubungen auf festen Sitz kontrollieren!

Of course, the assembly requires a certain technical experience. If you are not sure how to execute a determined action, you should ask your local distributor to do it. First, tighten all screws only loosely. After mounting all parts, the screws should be tightened to the torque specified. This guarantees, that the product is mounted without tension. Observe the tightening torques of the manufacturer! Control all screw connections after the assembling for tightness!

Verbreiterung für Gepäckbrücken Enlargement for rear racks

BMW F 850 GS Adventure
ab/from 2019
Artikel Nr.: / Item-no.:

8006520 00 01

BMW R 1250 GS Adventure
ab/from 2019
Artikel Nr.: / Item-no.:

8006519 00 01

BMW R 1200 GS Adventure
ab/from 2014
Artikel Nr.: / Item-no.:

800671 00 01 schwarz/black



DE MONTAGEANLEITUNG
GB MOUNTING INSTRUCTIONS

Vorbereitung:

Soziussitzbank entnehmen,
Original Brücke demontieren.

Montage der Rohradapter:

an den gleichen Punkten wie bei der
Original Brücke.

VORNE:

links und rechts mit den Linsenkopf-
schrauben M8x35 mit U-Scheiben Ø8,4.
Zwischen Rahmen und Halteadapter die
Aludistanzen Ø20xØ9x20mm fügen.

Preparing:

Dismantle the original
passenger seat:

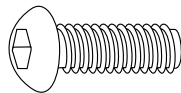
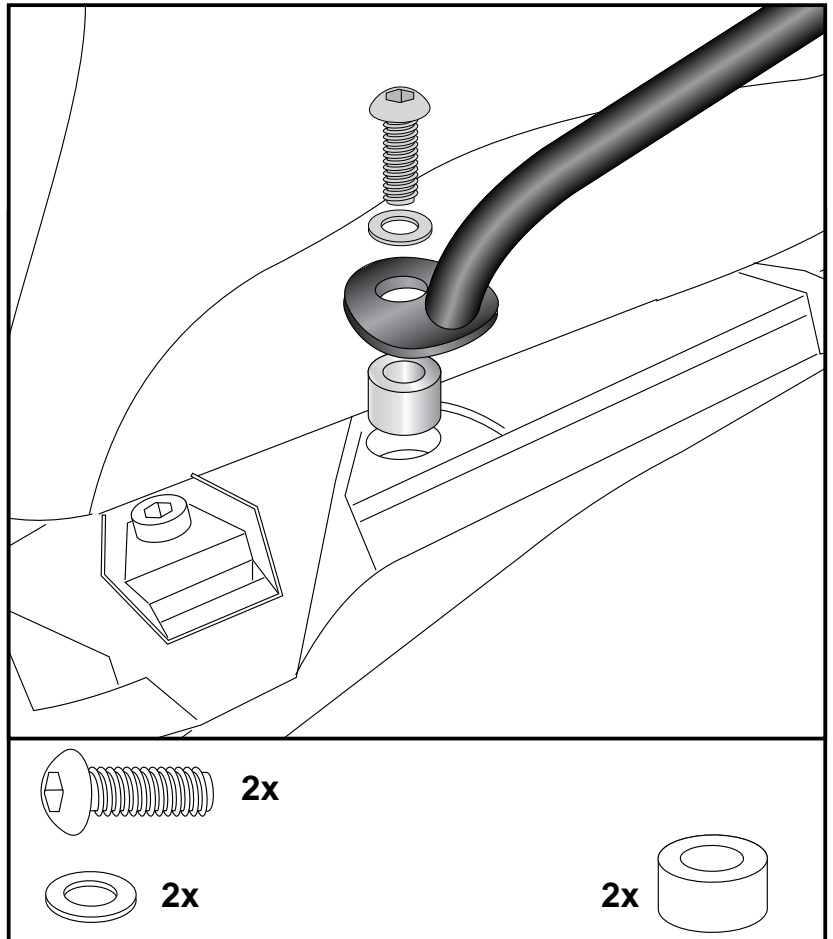
Fastening of the tube adapter:

at the fixing points of the original rack.

FRONT:

left and right with filister head
screws M8x35 with washers Ø8,4.
Add spacer Ø20xØ9x20mm between
frame and adapter.

1

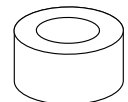


2x



2x

2x



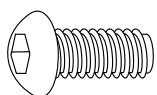
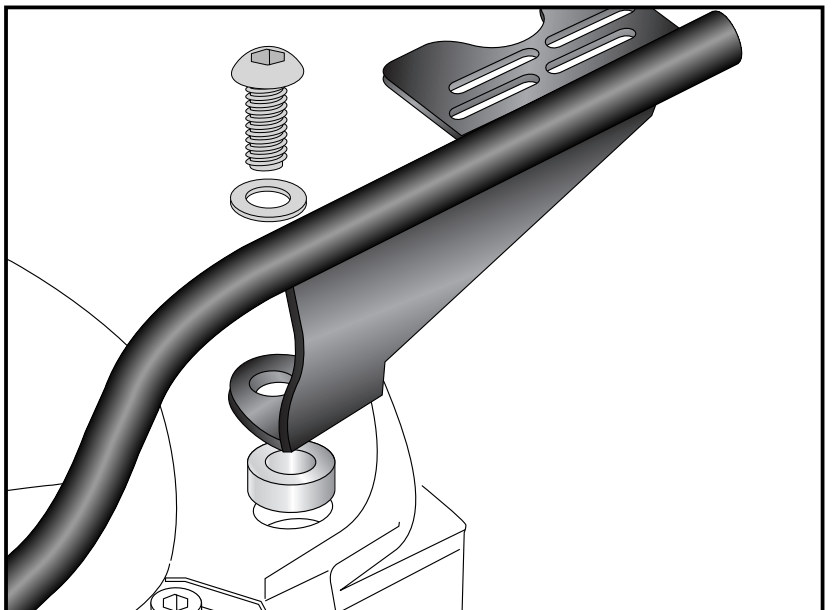
Montage der Rohradapter HINTEN:

links und rechts mit den Linsenkopf-
schrauben M8x25 mit U-Scheiben Ø8,4.
Zwischen Rahmen und Rohradapter die
Aludistanzen Ø18xØ9x10mm fügen.

Fastening of the tube adapter BACK:

left and right with filister head
screws M8x25 with washers Ø8,4.
Add spacer Ø20xØ9x10mm between
frame and adapter.

2



2x



2x

2x



Verbreiterung für Gepäckbrücken Enlargement for rear racks

BMW F 850 GS Adventure
ab/from 2019
Artikel Nr.: / Item-no.:

8006520 00 01

BMW R 1250 GS Adventure
ab/from 2019
Artikel Nr.: / Item-no.:

8006519 00 01

BMW R 1200 GS Adventure
ab/from 2014
Artikel Nr.: / Item-no.:

800671 00 01 schwarz/black

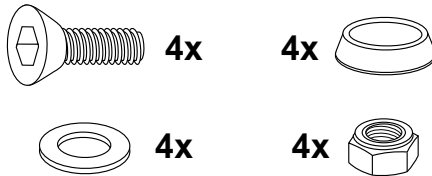


DE MONTAGEANLEITUNG
GB MOUNTING INSTRUCTIONS

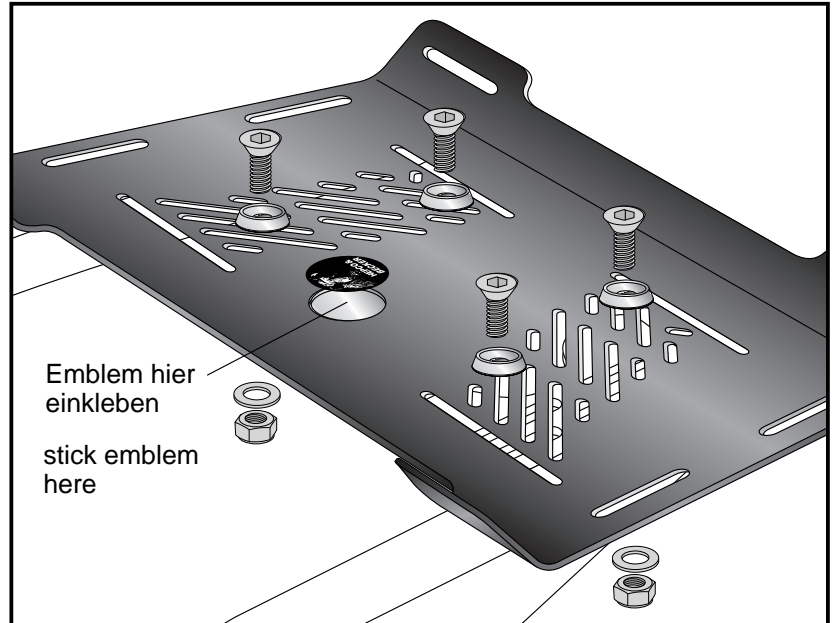
Montage der Verbreiterung:

Auf den zuvor montierten Rohradaptern mit den Senkschrauben M6x20 sowie den Senkscheiben Ø6,4. Von unten mit den selbstsichernden Muttern M6 sowie U-Scheiben Ø6,4 verschrauben. Nun alle Teile festziehen.

Fastening of the enlargement:
with countersunk screws M6 x 20,
countersunk washer ø6,4 x 18mm,
washers ø6,4 and self-lock nuts M6.



3



DE ACHTUNG
GB CAUTION

Nach der Montage alle Verschraubungen auf festen Sitz kontrollieren ! Abgebaute Teile wieder montieren. Bitte beachten Sie unsere beigelegten Serviceinformationen.
Control all screw connections after the assembling for tightness! Reassemble the dismantled parts. Please notice our enclosed service information.

Weiteres Zubehör auf unsere Homepage. More accessories: see our homepage.



Hepco & Becker GmbH
An der Steinmauer 6
D-66955 Pirmasens
Germany

Tel.: +49 (0)6331 - 1453 - 100
Fax: +49 (0)6331 - 1453 - 120
eMail: vertrieb@hepco-becker.de
www.hepco-becker.de