

Gepäckbrückenverbreiterung

TRIUMPH Tiger 1050 Sport

Artikel-Nr.:
800.7523 schwarz

Seitenkoffer
Topcases
Gepäckträger
Lock it System
Softbags
Aluminiumkoffer
Lederkoffer
Schutzbügel
Hauptständer
Chopper-Parts
Quad-Parts
Accessoires



Montageanleitung

Der Bausatz umfasst die folgenden Teile:

Stück	Bestellnr.	Bezeichnung	Stück	Bestellnr.	Bezeichnung
1	700008301	Gepäckbrückenverbreiterung	4	151.309	Senkscheiben $\varnothing 6,4 \times \varnothing 18\text{mm}$
1	700008236	Adapterplatte	4	150.809	U-Scheibe $\varnothing 6,4$
2	151.173	Senkinbusschrauben M8x40	4	150.810	U-Scheibe $\varnothing 8,4$
4	151.159	Senkinbusschrauben M6x18	4	150.799	Selbstsichernde Mutter M6
4	150.785	Inbusschrauben M8x35	4	150.825	Aludistanz $\varnothing 18 \times \varnothing 9 \times 20 \text{ mm}$



**Nach der Montage alle Verschraubungen auf festen Sitz kontrollieren!
Bitte beachten Sie unsere beigefügten Serviceinformationen.**

Weiteres Zubehör:

Motorschutzbügel 501.7523
C-Bow Softtaschenhalter 630.7523

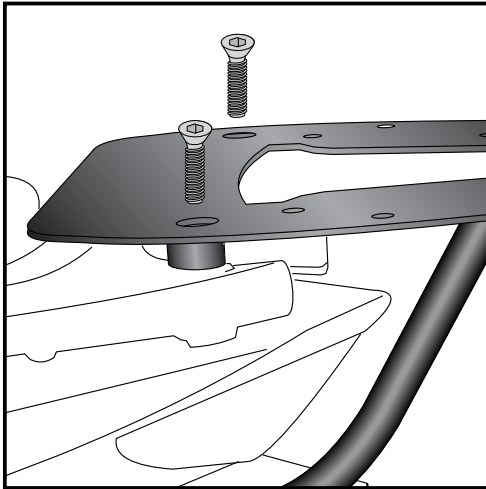


Hepco & Becker GmbH
An der Steinmauer 6
D-66955 Pirmasens
Germany

Tel.: +49 6331 - 1453 - 100
Fax: +49 6331 - 1453 - 120
eMail: vertrieb@hepco-becker.de
www.hepco-becker.de



Montageanleitung



1

Vorbereitung:

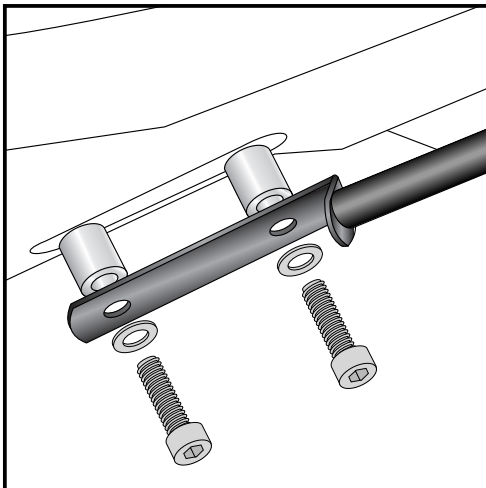
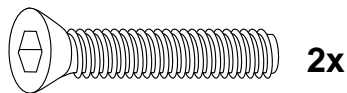
Die beiden Abdeckungen am Ende der Haltegriffe demontieren. Ebenfalls die Abdeckungen unterhalb des Kotflügels.

Befestigung der Adapterplatte:

Die Platte von hinten über das Heck schieben.

An den nun freien Gewinden am Ende der Haltegriffe, mit den Senkinbusschrauben M8x40.

Noch nicht ganz festziehen.



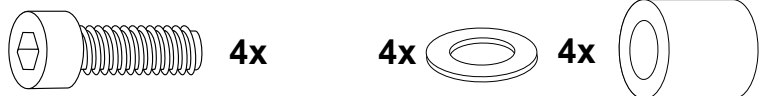
2

Befestigung der Adapterplatte unten:

An den beiden nun freien Bohrungen unterhalb des Kotflügels, mit den Inbusschrauben M8x35 sowie U-Scheiben Ø8,4. Zwischen Rahmenteil und Laschen der Rohrausleger die Aludistanzen Ø18xØ9x20mm fügen.

Nun Platte ausrichten und festziehen.

Bei gleichzeitiger Montage des Lock-it Kofferträgers müssen die Distanzen des Kofferträgers verwendet werden.



3

Montage der Gepäckbrückenverbreiterung:

auf der Adapterplatte mit den Senkinbusschrauben M6x18 sowie Senkscheiben Ø6,4.

Von unten mit den selbstsichernden Muttern M6 sowie U-Scheiben Ø6,4 verschrauben.



Enlargement

TRIUMPH Tiger 1050 Sport

Item-no.:
800.7523 black

Side cases
Top cases
luggage frames
Lock it system
Softbags
Aluminium luggage
Leather luggage
Protection bars
Center stands
Chopper parts
Quad parts
Accessories



Assembling instructions

The kit includes the following parts:

Quant	item no.	description	Quant	item no.	description
1	700008301	enlargement	4	151.309	countersunk washer $\varnothing 6,4 \times \varnothing 18 \text{mm}$
1	700008236	adapter plate	4	150.809	washer $\varnothing 6,4$
2	151.173	countersunk allen screw M8x40	4	150.810	washer $\varnothing 8,4$
4	151.159	countersunk allen screw M6x18	4	150.799	self-nock nut M6
4	150.785	allen screw M8x35	4	150.825	alu spacer $\varnothing 18 \times \varnothing 9 \times 20 \text{mm}$



**Control all screw connections after the assembling for tightness!
Please notice our enclosed service information.**

Also available:

Engine guard 501.7523
C-Bow softbag holder 630.7523



Hepco & Becker GmbH
An der Steinmauer 6
D-66955 Pirmasens
Germany

Tel.: +49 6331 - 1453 - 100
Fax: +49 6331 - 1453 - 120
eMail: vertrieb@hepco-becker.de
www.hepco-becker.de

Enlargement

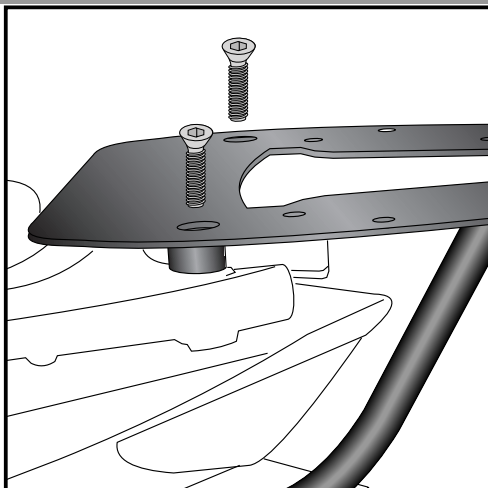
TRIUMPH Tiger 1050 Sport

Item-no.:
800.7523 black

Side cases
Top cases
luggage frames
Lock it system
Softbags
Aluminium luggage
Leather luggage
Protection bars
Center stands
Chopper parts
Quad parts
Accessories



Assembling instructions



1

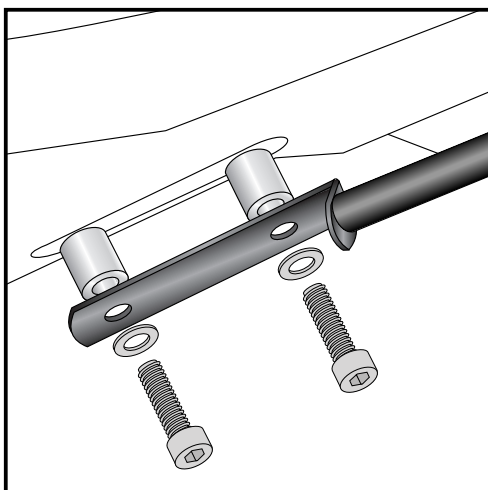
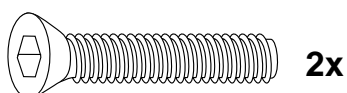
Preparing:

Remove the two covers at the end of the handle bars.
Also the covers under the fender.

Fastening of the adapter plate:

Slide the adapter plate over the handle bars.

Fix it with countersunk allen screws at the free threads of the handle bars.

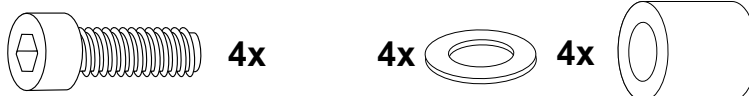


2

Fastening of the adapter plate bottom left + right:

at the free borings under the fender with allen screws M8x35 with washers Ø8,4. Sandwich alu spacer Ø18xØ9x20mm between frame and tubes of the adapter plate.

With simultaneous mounting of the lock-it side carrier, the spacers of the side carrier must be used.

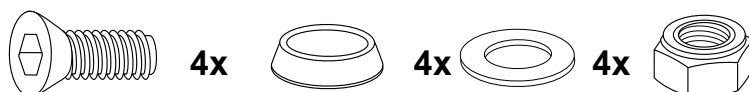


3

Fastening of the enlargement:

at the adapter plate with countersunk head screws M6x18 and countersunk washers Ø6,4.

Secure with self-lock nuts M6 with washers Ø6,4.



Luggage ideas.