

Gepäckbrückenverbreiterung / Enlargement

HONDA VFR 800 X CROSSRUNNER
(2015-2020)

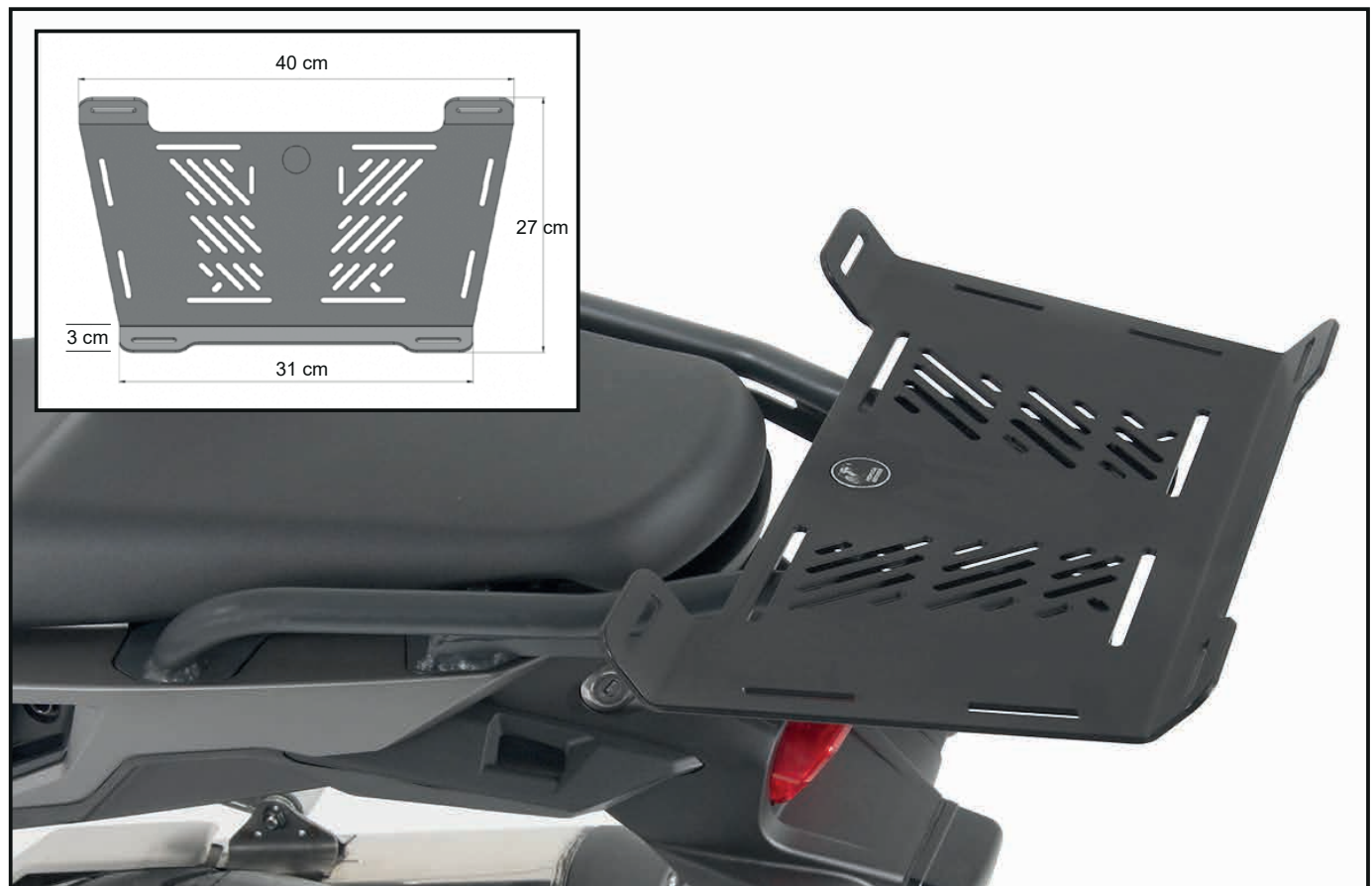
Artikel Nr.: / Item-no.: **800992 00 05**



DE INHALT
GB CONTENTS

1x	610052 00 01	Verbreiterung klein, schwarz
1x	700008805	Rohradapter links
1x	700008806	Rohradapter rechts
1x	700010694	Schraubensatz:
	4x	Linsenkopfschraube M8x35
	4x	Linsenschraube M6x20
	4x	U-Scheiben ø8,4
	4x	U-Scheiben ø6,4
	4x	Karoseriescheibe ø6,4xø18
	4x	Selbstsichernde Mutter M6

1x	610052 00 01	Enlargement small, black
1x	700008805	Tube adapter left
1x	700008806	Tube adapter right
1x	700010694	Screw set:
	4x	filister head screw M8x35
	4x	filister head screw M6x20
	4x	washer ø8,4
	4x	washer ø6,4
	4x	body washer ø6,4xø18
	4x	selflock nut M6



DE WICHTIG
GB IMPORTANT

Die Voraussetzung für die Montage ist natürlich eine gewisse technische Erfahrung. Wenn Sie sich nicht sicher sind, wie man eine bestimmte Arbeit ausführt, sollten Sie diese Ihrer Fachwerkstatt überlassen. Ziehen sie alle zugänglichen Schrauben zuerst nur locker an. Nachdem alles montiert ist, werden die Schrauben dann auf das entsprechende Anzugsmoment festgezogen. Dadurch wird sichergestellt, dass das Produkt spannungsfrei angebaut ist. Anzugsmomente beachten! Nach der Montage alle Verschraubungen auf festen Sitz kontrollieren!

Of course, the assembly requires a certain technical experience. If you are not sure how to execute a determined action, you should ask your local distributor to do it. First, tighten all screws only loosely. After mounting all parts, the screws should be tightened to the torque specified. This guarantees, that the product is mounted without tension. Observe the tightening torques of the manufacturer! Control all screw connections after the assembling for tightness!

Gepäckbrückenverbreiterung / Enlargement

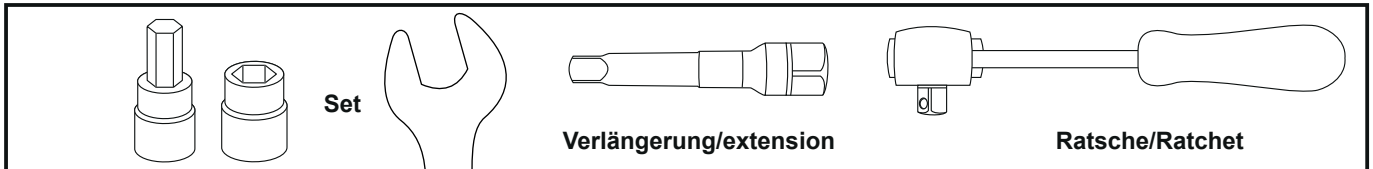
HONDA VFR 800 X CROSSRUNNER
(2015-2020)

Artikel Nr.: / Item-no.: **800992 00 05**



DE BENÖTIGTE WERKZEUGE

GB TOOLS REQUIRED



DE VORBEREITUNG

GB PREPARING

Die Originalschrauben hinten seitlich in der Verkleidung unter der Sitzbank entfernen, diese entfallen.
Sitzbank abnehmen, Original-Haltegriffe demontieren - diese entfallen.

Dismantle the original screws left and right under the seat in the fairing - screws are obsolete.
Removing the seatbench, dismantling the original retaining handles - these are no longer necessary.

DE MONTAGEANLEITUNG

GB MOUNTING INSTRUCTIONS

Montage der Rohradapter

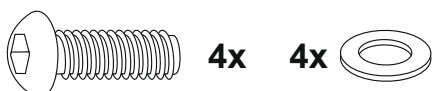
links und rechts:

Halteadapter links und rechts an den nun freien Bohrungen der Original-Haltegriffe mit den Linsenschrauben M8x35 und U-Scheiben $\varnothing 8,4$ montieren.

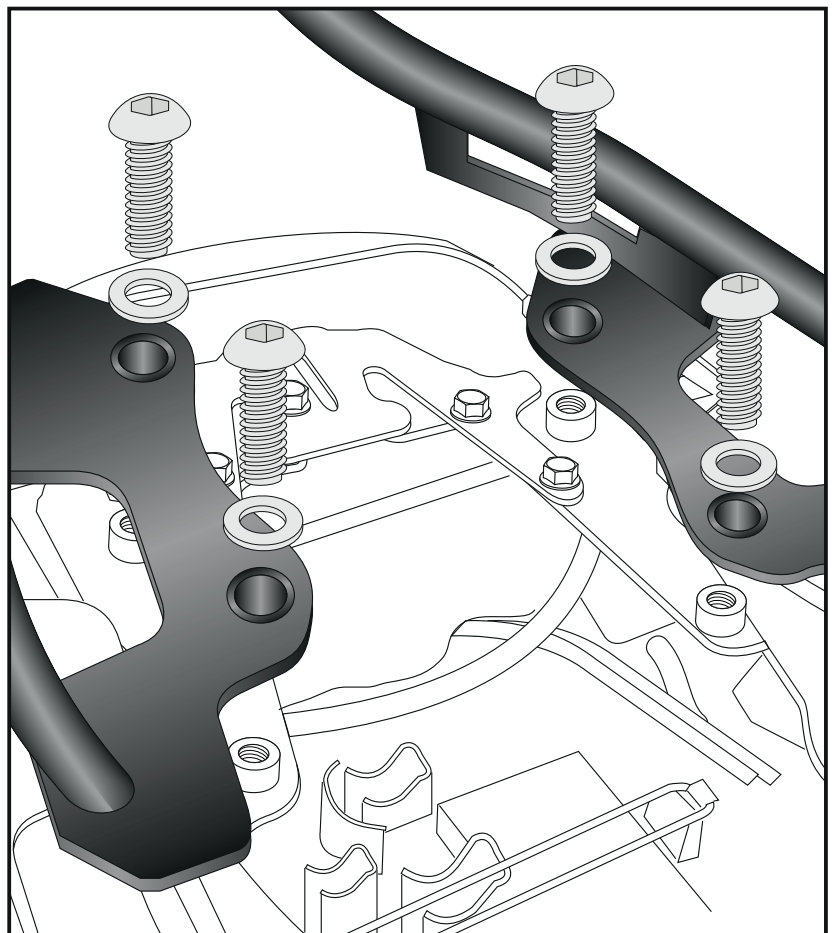
Fastening of the tube adapter:

left and right:

at the free borings of the handle bars with filister head screws M8x35 and washers $\varnothing 8,4$.



1



2

Gepäckbrückenverbreiterung / Enlargement

HONDA VFR 800 X CROSSRUNNER
(2015-2020)

Artikel Nr.: / Item-no.: **800992 00 05**



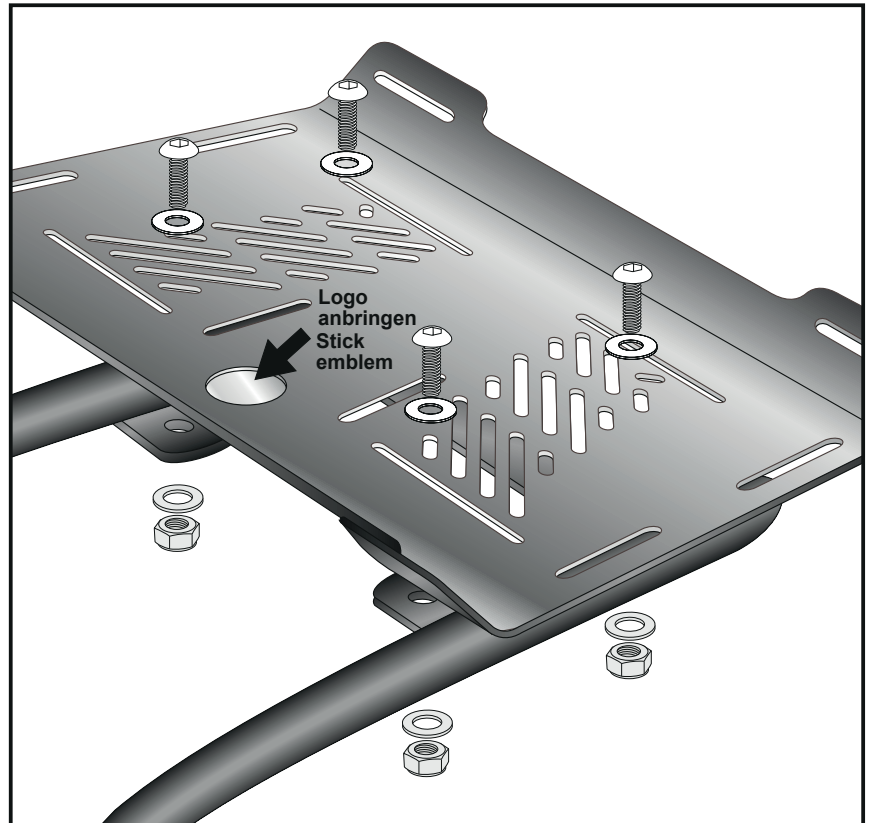
DE MONTAGEANLEITUNG
GB MOUNTING INSTRUCTIONS

Montage der Verbreiterung:

Die Aluminiumplatte wird auf dem Unterbau oder dem Sportrack mit den Linsenkopfschrauben M6 x 20 und Karoseriescheiben $\varnothing 6,4 \times \varnothing 18$ mm befestigt. Von unten mit den U-Scheiben $\varnothing 6,4$ und selbstsichernden Muttern M6 sichern.

Fastening of the enlargement:

on the rack carrier with filister head screws M6 x 20 and body washer $\varnothing 6,4 \times \varnothing 18$ mm. Secure with washer $\varnothing 6,4$ and self lock nuts M6.



DE ACHTUNG
GB CAUTION

Nach der Montage alle Verschraubungen auf festen Sitz kontrollieren! Abgebaute Teile wieder montieren. Bitte beachten Sie unsere beigefügten Serviceinformationen.

Control all screw connections after the assembling for tightness! Reassemble the dismantled parts. Please notice our enclosed service information.

Weiteres Zubehör auf unserer Homepage. More accessories: see our homepage.



Hepco & Becker GmbH
An der Steinmauer 6
D-66955 Pirmasens
Germany

Tel.: +49 (0)6331 - 1453 - 100
Fax: +49 (0)6331 - 1453 - 120
eMail: vertrieb@hepco-becker.de
www.hepco-becker.de