

Motorschutzplatte / Skid plate

BMW R 1200 GS / Adventure

Baujahr 2004-2007 / date of manufacture 2004-2007

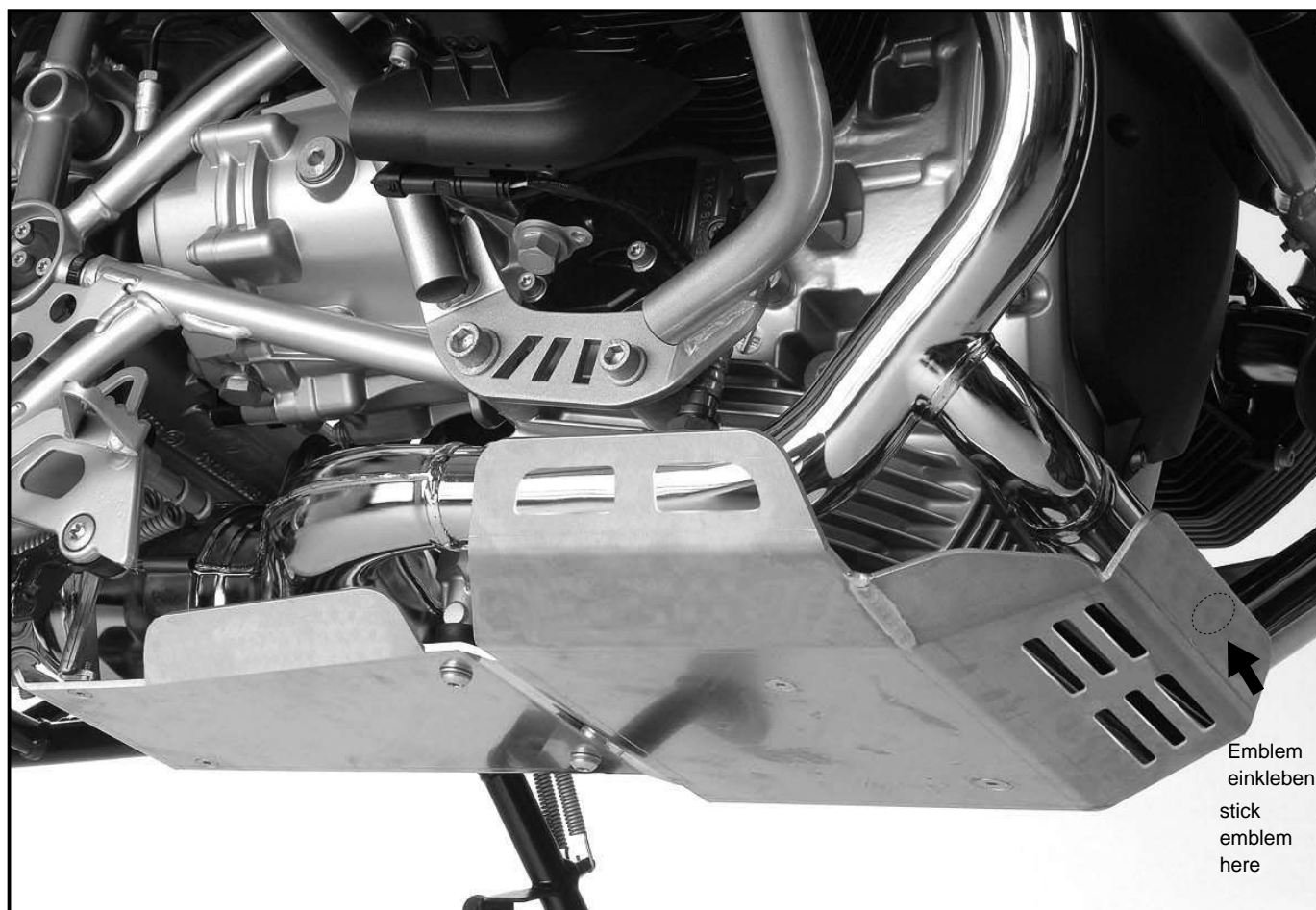
Artikel Nr.: / Item-no.:

810637 00 12 alu



DE INHALT
GB CONTENTS

1 705.530	Motorschutzplatte	1 705.530	engine protection plate
1 705.531	Winkelhalterung	1 705.531	mounting bow
2 151.262	Silentblock M8 x 30 mm Gesamtlänge (Gummielement ø30 x15 mm)	2 151.262	silent block M8 x ø30x 15mm
2 151.388	Schelle gummiert ø15 x 15 mm	2 151.388	clamp with rubber ø15 x 15 mm
1 151.264	Alu-Distanz ø25 x ø9 x 7 mm	1 151.264	spacer ø25 x ø9 x 7 mm
1 150.814	Alu-Distanz ø25 x ø9 x 15 mm	1 150.814	spacer ø25 x ø9 x 15 mm
1 151.245	Alu-Distanz ø18 x ø7 x 10 mm	1 151.245	spacer ø18 x ø7 x 10 mm
1 151.145	Senkschraube M8X30	1 151.145	countersunk head allen screw M8X30
2 151.258	Senkschraube M6x16	2 151.258	countersunk head allen screw M6x16
1 151.257	Senkschraube M6x10	1 151.257	countersunk head allen screw M6x10
1 151.024	Senkschraube M6x20	1 151.024	countersunk head allen screw M6x20
1 151.102	Senkschraube M6x25	1 151.102	countersunk head allen screw M6x25
2 150.911	Linsenkopfschraube M6 x 16	2 150.911	filister head screw M6 x 16
2 150.937	Linsenkopfschraube M8X16	2 150.937	filister head screw M8X16
4 150.799	selbstsichernde Mutter M6	4 150.799	self-lock nut M6
2 150.810	U-Scheibe ø8,4	2 150.810	washer ø8,4
4 150.809	U-Scheibe ø6,4	4 150.809	washer ø6,4
1 330.302	Emblem H&B ø30mm	1 330.302	emblem H&B ø30mm



120810/120612/120912/180419

Motorschutzplatte / Skid plate

BMW R 1200 GS / Adventure

Baujahr 2004-2007 / date of manufacture 2004-2007

Artikel Nr.: / Item-no.:

810637 00 12 alu



DE WICHTIG
GB IMPORTANT

Beachten Sie die in Ihrem Land geltenden Zulassungsbestimmungen.

Für den Bereich der BRD gilt: Ein Eintrag in die Fahrzeugpapiere ist nicht erforderlich.

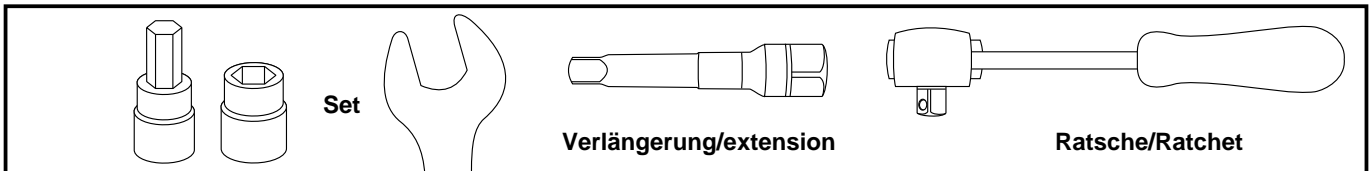
Die Voraussetzung für die Montage ist natürlich eine gewisse technische Erfahrung. Wenn Sie sich nicht sicher sind, wie man eine bestimmte Arbeit ausführt, sollten Sie diese Ihrer Fachwerkstatt überlassen. Ziehen sie alle zugänglichen Schrauben zuerst nur locker an. Nachdem alles montiert ist, werden die Schrauben dann auf das entsprechende Anzugsmoment festgezogen. Dadurch wird sichergestellt, dass das Produkt spannungsfrei angebaut ist. Anzugsmomente beachten! Nach der Montage alle Verschraubungen auf festen Sitz kontrollieren!

Zur Montage ist eine zweite Person hilfreich.

Of course, the assembly requires a certain technical experience. If you are not sure how to execute a determined action, you should ask your local distributor to do it. First, tighten all screws only loosely. After mounting all parts, the screws should be tightened to the torque specified. This guarantees, that the product is mounted without tension. Observe the tightening torques of the manufacturer! Control all screw connections after the assembling for tightness!

To mount this guard, a second person is helpful.

DE BENÖTIGTE WERKZEUGE
GB TOOLS REQUIRED



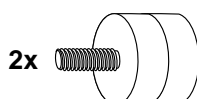
DE VORBEREITUNG
GB PREPARING

Original Unterfahrschutz entfernen, er entfällt.

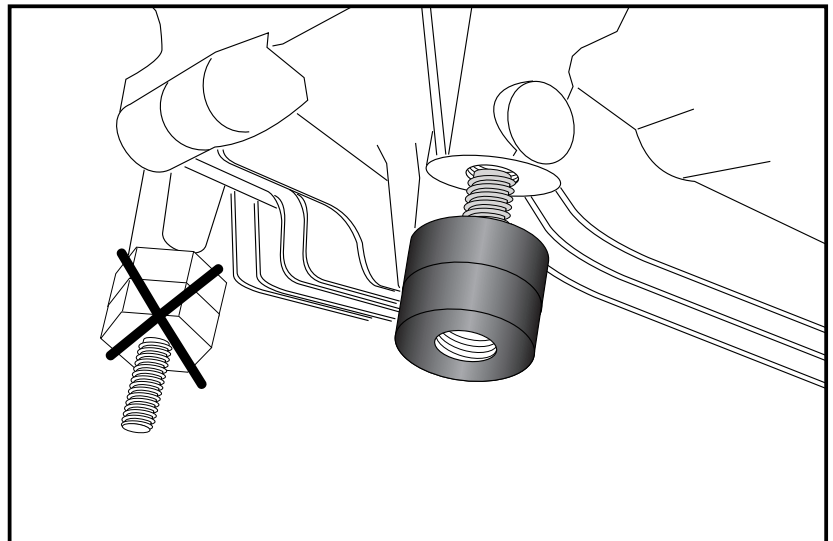
Die beiden hinteren original Silentblöcke vorsichtig herausdrehen - sie entfallen. Stattdessen die beiliegenden Silentblock M8 x 30 mm Gesamtlänge (Gummielment $\varnothing 30 \times 15$ mm) einbauen.

Dismantle original engine protection, it is obsolete. Change the two rear original silent blocks with the new ones included in this kit. (M8 x $\varnothing 25 \times 15$ mm).

Original silent blocks are obsolete.



1



Motorschutzplatte / Skid plate

BMW R 1200 GS / Adventure

Baujahr 2004-2007 / date of manufacture 2004-2007

Artikel Nr.: / Item-no.:

810637 00 12 alu



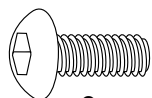
DE MONTAGEANLEITUNG
GB MOUNTING INSTRUCTIONS

Montage der Winkelhalterung links und rechts hinten:

Hierzu die gummierten Schellen verwenden. An den Schellen die Winkelhalterung mit den Linsen-kopfschrauben M6X16, U-Scheiben $\varnothing 6,4$ und selbst-sichernde Muttern M6 verschrauben.

Fastening of the mounting bow:

with the clamps. Fix the mounting bow to the clamps with filister head screws M6X16, washers $\varnothing 6,4$ and self lock nuts M6.



2x

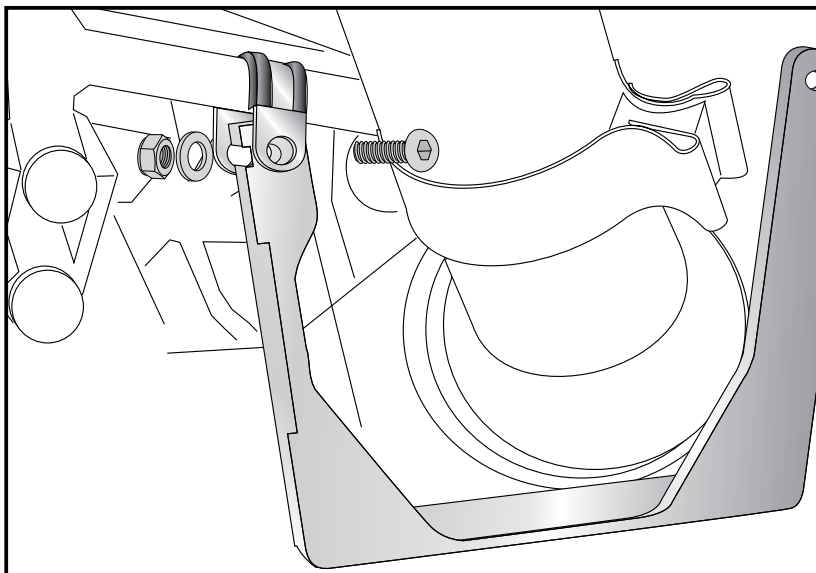


2x



2x

2

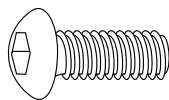


Montage des Motorschutzes mitte:

Positionieren Sie den Motorschutz mit den mittleren Bohrungen an den zuvor eingeschraubten Silentblöcken und verschrauben diesen locker mit den Linsenkopfschrauben M8x16 und den U-Scheiben $\varnothing 8,4$.

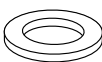
Fastening of the engine protection middle:

with it's middle borings at the silent blocks. Use filister head screws M8x16 and washers $\varnothing 8,4$.

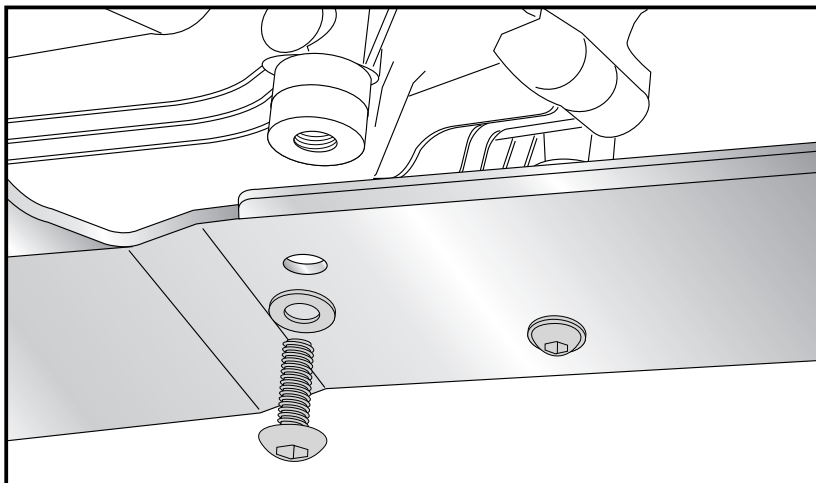


2x

2x



3



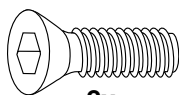
Montage des Motorschutzes hinten:

Verschrauben Sie nun den Haltebügel mit dem Motorschutz. Hier verwenden Sie die Senkinbusschrauben M6x16, die U-Scheiben $\varnothing 6,4$ sowie die selbst-sichernden Muttern M6.

Alle Verschraubungen nur handfest anziehen.

Fastening of the engine protection rear:

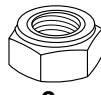
at the mounting bow. Use countersunk head allen screws M6x16, washers $\varnothing 6,4$ and self lock nuts M6.



2x

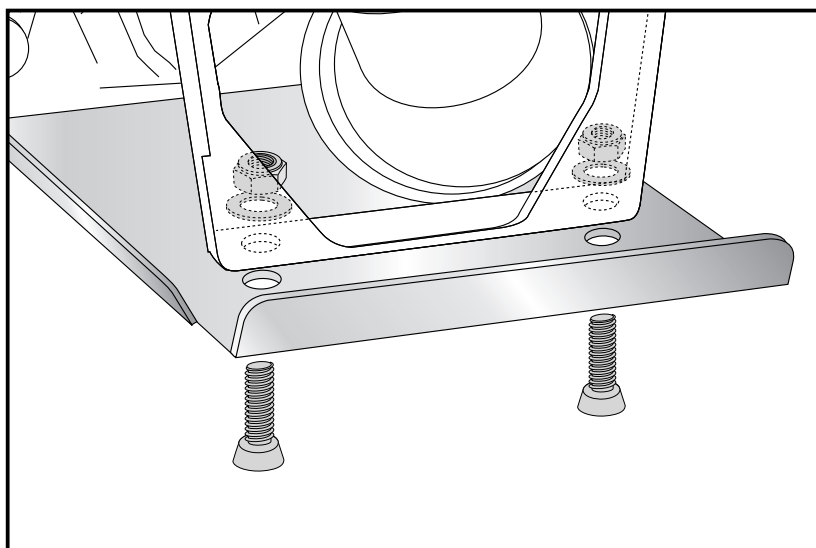


2x



2x

4



Motorschutzplatte / Skid plate

BMW R 1200 GS / Adventure

Baujahr 2004-2007 / date of manufacture 2004-2007

Artikel Nr.: / Item-no.:

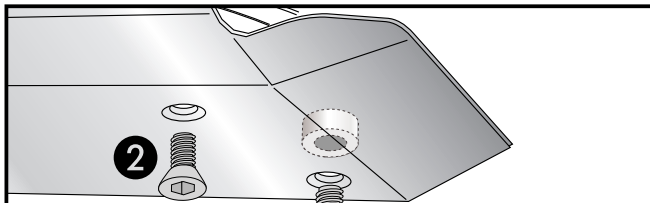
810637 00 12 alu



DE MONTAGEANLEITUNG
GB MOUNTING INSTRUCTIONS

Baujahr bis Mai 2007:

Date of manufacture up to may 2007:



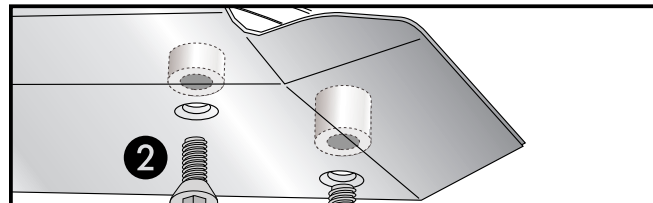
Montage des
Motorschutzes vorne:

Fügen Sie die Alu-Distanz $\varnothing 25 \times \varnothing 9 \times 7 \text{ mm}$ am vorderen Halter in Fahrtrichtung links (a) als Abstandshalter ein.
Unterfahrerschutz mit der Senkinbusschraube M8x30 (a) und der Senkkopfschraube M6x10 (b) befestigen.

Add spacer $\varnothing 25 \times \varnothing 9 \times 7 \text{ mm}$ (a).
Fix it with countersunk head allen screw M8x30 (a) and countersunk head allen screw M6x10 (b).

Baujahr ab Mai 2007:

Date of manufacture from may 2007:



Montage des
Motorschutzes vorne:

Fügen Sie die Alu-Distanz $\varnothing 25 \times \varnothing 9 \times 15 \text{ mm}$ am vorderen Halter in Fahrtrichtung links (a) und die Alu-Distanz $\varnothing 18 \times \varnothing 7 \times 10 \text{ mm}$ in Fahrtrichtung rechts (b) als Abstandshalter ein. Unterfahrerschutz mit der Senkinbusschraube M8x30 (a) oder M6x25 und der Senkinbusschraube M6x20 (b) befestigen.

Add spacer $\varnothing 25 \times \varnothing 9 \times 15 \text{ mm}$ (a).
Add spacer $\varnothing 18 \times \varnothing 7 \times 10 \text{ mm}$ (b).
Fix it with countersunk head allen screw M8x30 (a) or M6x25 and countersunk head allen screw M6x20 (b).



DE ACHTUNG
GB CAUTION

Nach der Montage alle Verschraubungen auf festen Sitz kontrollieren! Abgebaute Teile wieder montieren. Bitte beachten Sie unsere beigefügten Serviceinformationen.

Control all screw connections after the assembling for tightness! Reassemble the dismantled parts. Please notice our enclosed service information.

Weiteres Zubehör auf unsere Homepage. More accessories: see our homepage.



Hepco & Becker GmbH
An der Steinmauer 6
D-66955 Pirmasens
Germany

Tel.: +49 (0)6331 - 1453 - 100
Fax: +49 (0)6331 - 1453 - 120
eMail: vertrieb@hepco-becker.de
www.hepco-becker.de