

# Motorschutzplatte / Skid plate

**BMW G 310 R**  
ab Baujahr 2016  
from date of manufacture 2016

Artikel Nr.: / Item-no.:

**8106501 00 12** alu

**BMW G 310 GS**  
ab Baujahr 2017  
from date of manufacture 2017

Artikel Nr.: / Item-no.:

**8106507 00 12** alu



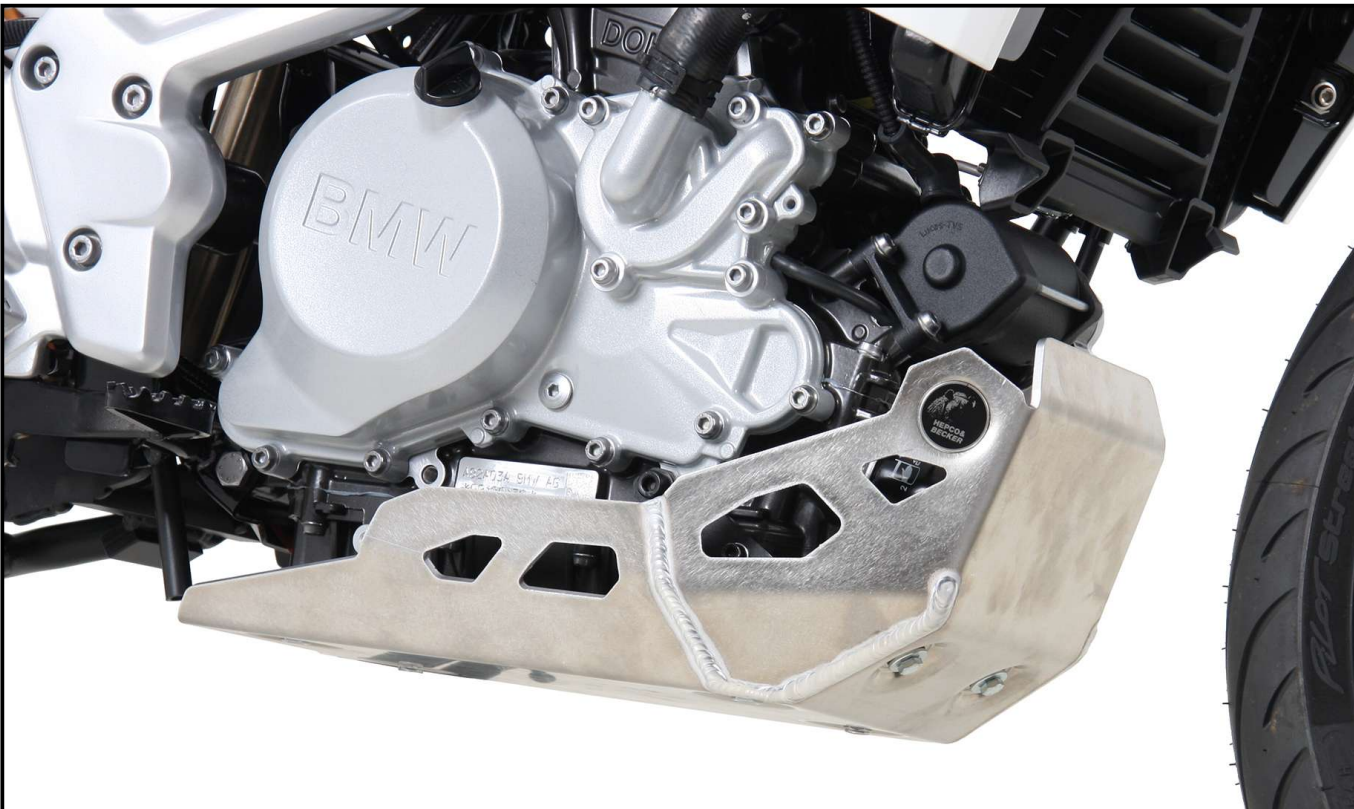
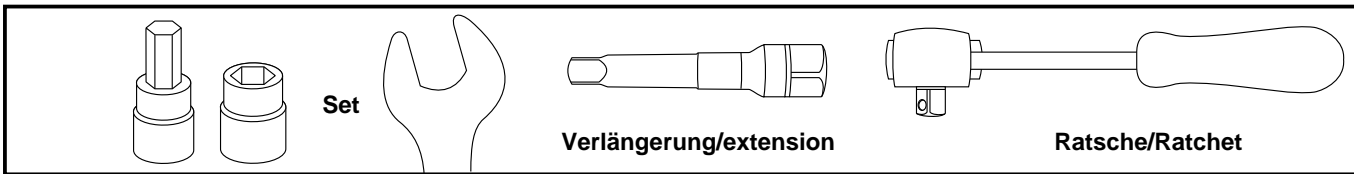
**DE** INHALT  
**GB** CONTENTS

1x	<b>700010202</b>	<b>Motorschutzplatte</b>	1x	<b>700010202</b>	<b>Skid plate</b>
1x	<b>700010203</b>	<b>Halteadapter</b>	1x	<b>700010203</b>	<b>Adapter</b>
1x	<b>700010204</b>	<b>Schraubensatz:</b>	1x	<b>700010204</b>	<b>Screw kit:</b>
		2x Linsenschraube M6x20			2x filister head screw M6x20
		2x Zylinderschraube M6x20			2x allen screw M6x20
		2x Zylinderschraube M8x25			2x allen screw M8x25
		2x Durchführungstüllen Ø16xØ8x9			2x grommet Ø16xØ8x9
		2x Stahldistanz verzinkt Ø9xØ7x7			2x steel sockets Ø9xØ7x7
		2x Karosseriescheibe Ø6,4xØ18			2x body washer Ø6,4xØ18
		2x U-Scheibe Ø6,4			2x washer Ø6,4
		4x U-Scheibe Ø8,4			4x washer Ø8,4
		1x H&B Logo Ø30			1x H&B emblem Ø30

**DE** HINWEIS  
**GB** NOTICE

Auch in Kombination mit dem H&B Motorschutzbügel möglich.  
Also possible in combination with the H&B engine guard.

**DE** BENÖTIGTE WERKZEUGE  
**GB** TOOLS REQUIRED



311018/09/1118

# Motorschutzplatte / Skid plate

## BMW G 310 R

ab Baujahr 2016  
from date of manufacture 2016

Artikel Nr.: / Item-no.:

**8106501 00 12** alu

## BMW G 310 GS

ab Baujahr 2017  
from date of manufacture 2017

Artikel Nr.: / Item-no.:

**8106507 00 12** alu



**DE WICHTIG**  
**GB IMPORTANT**

Beachten Sie die in Ihrem Land geltenden Zulassungsbestimmungen.

Für den Bereich der BRD gilt: Ein Eintrag in die Fahrzeugpapiere ist nicht erforderlich.

Alle Verschraubungen mit Schraubensicherung Loctite 243 mittelfest sichern.

Die Voraussetzung für die Montage ist natürlich eine gewisse technische Erfahrung. Wenn Sie sich nicht sicher sind, wie man eine bestimmte Arbeit ausführt, sollten Sie diese Ihrer Fachwerkstatt überlassen. Ziehen sie alle zugänglichen Schrauben zuerst nur locker an. Nachdem alles montiert ist, werden die Schrauben dann auf das entsprechende Anzugsmoment festgezogen. Dadurch wird sichergestellt, dass das Produkt spannungsfrei angebaut ist. Anzugsmomente beachten! Nach der Montage alle Verschraubungen auf festen Sitz kontrollieren!

Secure all screw connections with Loctite 243

Of course, the assembly requires a certain technical experience. If you are not sure how to execute a determined action, you should ask your local distributor to do it. First, tighten all screws only loosely. After mounting all parts, the screws should be tightened to the torque specified. This guarantees, that the product is mounted without tension. Observe the tightening torques of the manufacturer! Control all screw connections after the assembling for tightness!

**DE VORBEREITUNG**  
**GB PREPARING**

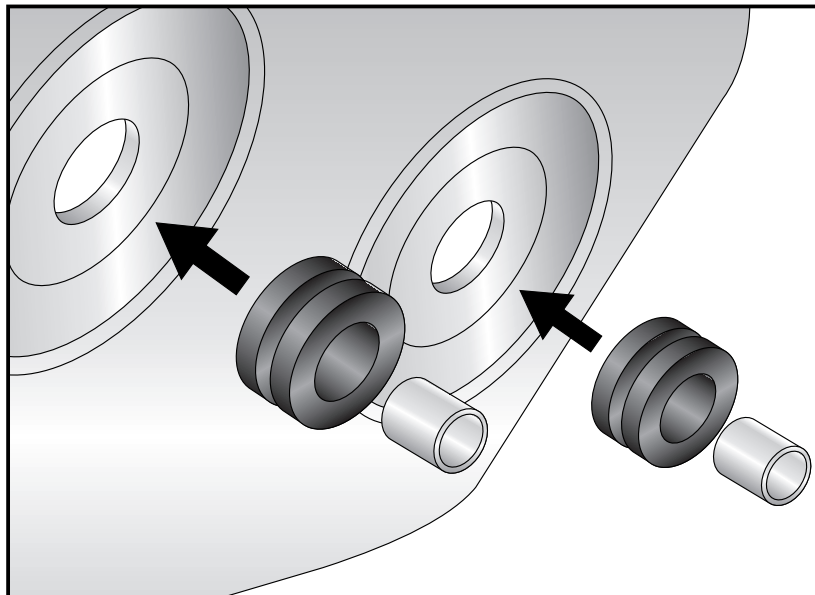
Der originale Kunststoffschutz wird demontiert. Die Bundmuttern werden wieder verwendet. Die originalen Vibrationsdämpfer verbleiben dabei am Fahrzeug.

Die Durchführungstüllen  $\varnothing 16 \times \varnothing 8 \times 9$  in die beiden vorderen Bohrungen am Motorschutz stecken, Anschließend die Stahlbuchsen  $\varnothing 9 \times \varnothing 7 \times 7 \text{mm}$  in die Durchführungstüllen stecken. Logo einkleben.

The original plastic protection is dismantled. The collar nuts are reused. The original vibration dampers remain on the vehicle.

Insert the grommets  $\varnothing 16 \times \varnothing 8 \times 9$  into the two front holes on the skid plate. Stuck the sockets  $\varnothing 9 \times \varnothing 7 \times 7 \text{mm}$  in the grommets. Stick in the logo.

**1**



# Motorschutzplatte / Skid plate

**BMW G 310 R**  
ab Baujahr 2016  
from date of manufacture 2016

**BMW G 310 GS**  
ab Baujahr 2017  
from date of manufacture 2017

Artikel Nr.: / Item-no.:

**8106501 00 12** alu

Artikel Nr.: / Item-no.:

**8106507 00 12** alu



## DE MONTAGEANLEITUNG GB MOUNTING INSTRUCTIONS

**Montage des Halteadapters LINKS:**  
Die Montage erfolgt vorne an den freien Gewinden im Motorblock.

### Oben

mit der Zylinderschraube M8x25 und der U-Scheibe Ø8,4 verschrauben. Zwischen Halteadapter und Motor die U-Scheibe Ø8,4 fügen.

### Unten

mit der Zylinderschraube M6x20 und U-Scheibe Ø6,4 verschrauben.

### Fastening of the adapter LEFT:

At the front at the free threads in the engine block.

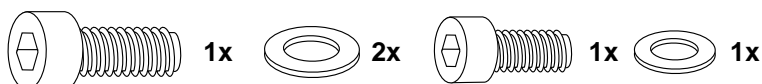
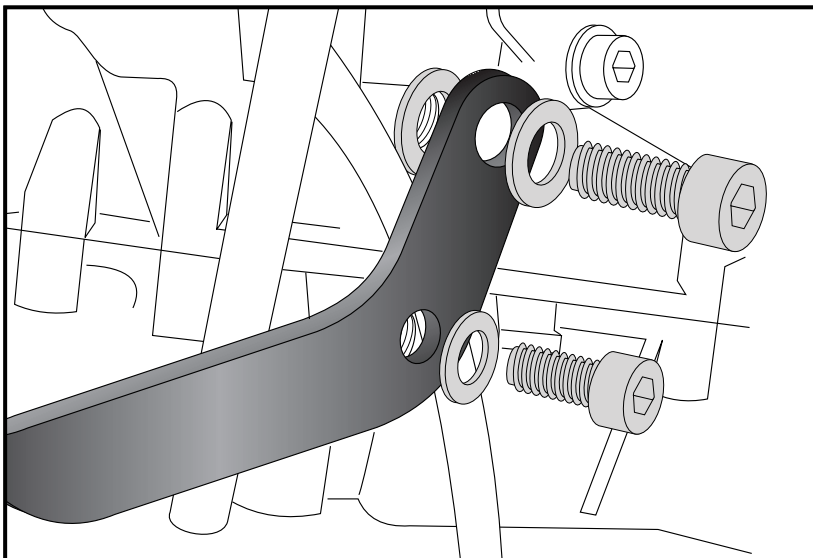
### Top

with the allen screw M8x25 and of the washer Ø8.4. Add washer Ø8.4 between the adapter and the engine.

### Bottom

with the allen screw M6x20 and washer Ø6.4.

**2**



**Montage des Halteadapters RECHTS:**  
Die Montage erfolgt vorne an den freien Gewinden im Motorblock.

### Hinten

mit der Zylinderschraube M8x25 und der U-Scheibe Ø8,4 verschrauben. Zwischen Halteadapter und Motor die U-Scheibe Ø8,4 fügen.

### Vorne

mit der Zylinderschraube M6x20 und U-Scheibe Ø6,4 verschrauben.

### Fastening of the adapter RIGHT:

At the front at the free threads in the engine block.

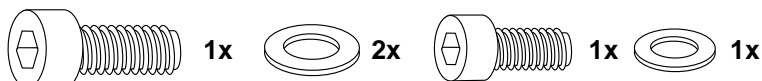
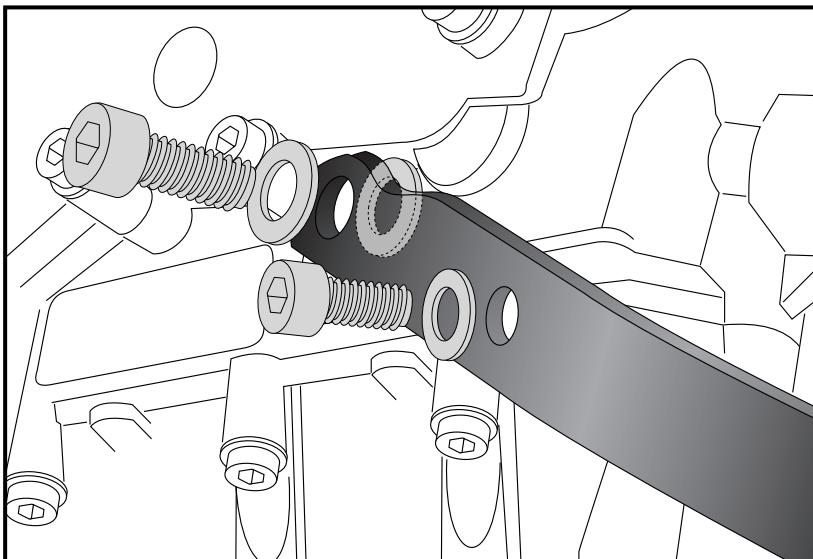
### Rear

with the allen screw M8x25 and of the washer Ø8.4. Add washer Ø8.4 between the adapter and the engine.

### Front

with the allen screw M6x20 and washer Ø6.4.

**3**



Hinweis für die Kombination mit dem Motorschutzbügel:

Dieser muss links und rechts an den beiden unteren Verschraubungen gelöst werden. Die beiden vorderen Distanzen entfallen und werden durch den Halteadapter der Motorschutzplatte ersetzt. Der Motorschutzbügel wird darüber montiert.

Note for the combination with the engine guard:

This must be loosened on the left and right of the two lower screw connections. The two front spacers are obsolete and are replaced by the retaining adapter of this skid plate. The engine guard is mounted above it.

# Motorschutzplatte / Skid plate

**BMW G 310 R**  
ab Baujahr 2016  
from date of manufacture 2016

Artikel Nr.: / Item-no.:  
**8106501 00 12** alu

**BMW G 310 GS**  
ab Baujahr 2017  
from date of manufacture 2017

Artikel Nr.: / Item-no.:  
**8106507 00 12** alu

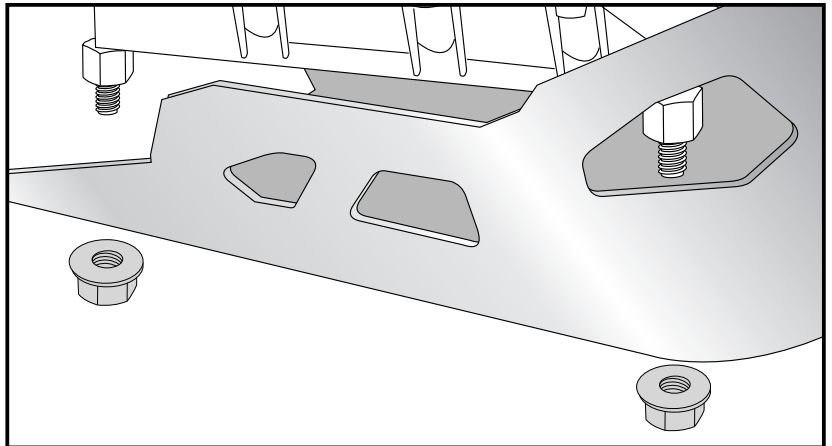


**DE MONTAGEANLEITUNG**  
**GB MOUNTING INSTRUCTIONS**

**Montage der Motorschutzplatte unten:**  
Die Montage erfolgt unten an den originalen Vibrationsdämpfern mit den originalen Bundmütern. Schraubensicherungsmittel verwenden.

**Mounting the skid plate at the bottom:**  
Mount the skid plate at the original vibration dampers with the original collar nuts. Use loctite medium strength screw lock.

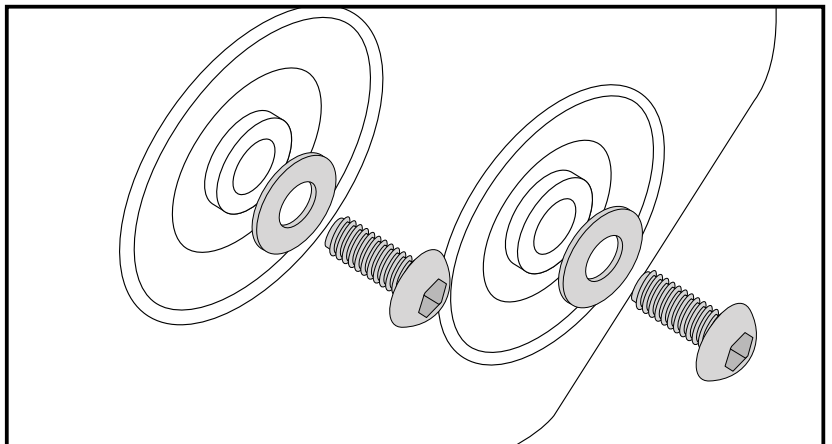
**4**



**Montage der Motorschutzplatte vorne:**  
Die Montage erfolgt am Halteadapter mit den Linsenschrauben M6x20 und Karosseriescheiben Ø18xØ6,4.

**Fastening of the skid plate front:**  
At the adapter with filister head screws M6x20 and body washers Ø18xØ6,4.

**5**



**! ACHTUNG / CAUTION**

**Nach der Montage alle Verschraubungen auf festen Sitz kontrollieren ! Abgebaute Teile wieder montieren. Bitte beachten Sie unsere beigefügten Serviceinformationen.**

**Control all screw connections after the assembling for tightness! Reassemble the dismantled parts. Please notice our enclosed service information.**

**Als weiteres Zubehör lieferbar: / Also available:**

C-Bow Taschenhalter/C-Bow Softbag holder  
Motorschutzbügel / Engine guard  
Alurack  
Easyrack  
Tankschutzbügel / Tank guard  
Frontschutzbügel / Front guard  
Heckschutzbügel / Rear guard  
Tankring

**BMW G 310 R**

6306501 00 01  
5016501 00 01  
6526501 01 01  
6616501 01 01  
-----  
5036501 00 01  
5046501 00 01  
5066501 00 09

**BMW G 310 GS**

6306507 00 01  
5016507 00 01  
6556507 01 01  
6626507 01 01  
5026507 00 01  
-----  
-----  
5066507 00 09

Weiteres Zubehör auf unsere Homepage. More accessories: see our homepage.



**Hepco & Becker GmbH**  
An der Steinmauer 6  
D-66955 Pirmasens  
Germany

**Tel.: +49 (0)6331 - 1453 - 100**  
**Fax: +49 (0)6331 - 1453 - 120**  
**eMail: [vertrieb@hepco-becker.de](mailto:vertrieb@hepco-becker.de)**  
**[www.hepco-becker.de](http://www.hepco-becker.de)**