

Motorschutzplatte/ Skid plate

BMW R 1250 GS

2018-

Artikel Nr.: / Item-no.:

8106514 00 12

BMW R 1250 GS Adventure

2018-

Artikel Nr.: / Item-no.:

8106519 00 12



Kombinierbar mit H&B Motorschutzbügel 5016514 00 xx.

Can be combined with H&B engine guard 5016514 00 xx.

1x 700010229 Motorschutzplatte

1x 700010230 Schraubensatz:

4x Linsenschrauben M6x18

5x Senkschraube M6x25mm

5x Senkscheibe $\varnothing 6,4 \times 18$

4x U-Scheibe $\varnothing 6,4$

4x selbstsichernde Muttern M6

1x Emblem H&B $\varnothing 30$ mm

2x Kunststoff Schutzstreifen 260x25x15mm

5x Durchführungstüllen $\varnothing 16 \times \varnothing 8 \times 9$

5x Stahlbuchse $\varnothing 9 \times \varnothing 7 \times 7$ mm verzinkt

1x 700010229 Skid plate

1x 700010230 Screw kit:

4x filister head screw M6x18

5x countersunk screw M6x25mm

5x countersunk washer $\varnothing 6,4 \times 18$

4x washer $\varnothing 6,4$

4x self lock nuts M6

1x emblem H&B $\varnothing 30$ mm

2x plastic protective strips 260x25x15mm

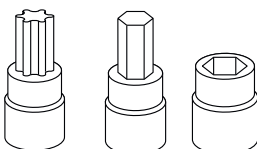
5x grommet $\varnothing 16 \times \varnothing 8 \times 9$

5x steel sockets $\varnothing 9 \times \varnothing 7 \times 7$ mm

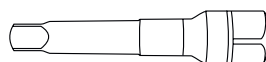


BENÖTIGTE WERKZEUGE

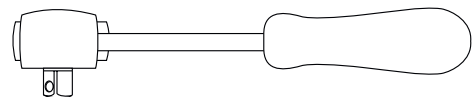
TOOLS REQUIRED



Set



Verlängerung/extension



Ratsche/Ratchet

181218/211218/010920

Beachten Sie die in Ihrem Land geltenden Zulassungsbestimmungen.
Für den Bereich der BRD gilt: Ein Eintrag in die Fahrzeugpapiere ist nicht erforderlich.

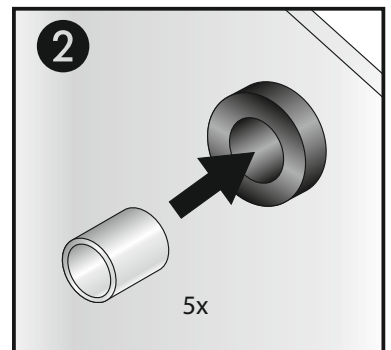
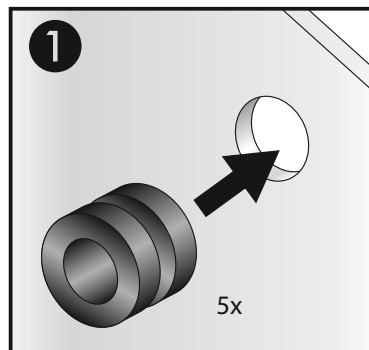
Die Voraussetzung für die Montage ist natürlich eine gewisse technische Erfahrung. Wenn Sie sich nicht sicher sind, wie man eine bestimmte Arbeit ausführt, sollten Sie diese Ihrer Fachwerkstatt überlassen.
Ziehen sie alle zugänglichen Schrauben zuerst nur locker an. Nachdem alles montiert ist, werden die Schrauben dann auf das entsprechende Anzugsmoment festgezogen. Dadurch wird sichergestellt, dass das Produkt spannungsfrei angebaut ist. Anzugsmomente beachten! Nach der Montage alle Verschraubungen auf festen Sitz kontrollieren!

Of course, the assembly requires a certain technical experience. If you are not sure how to execute a determined action, you should ask your local distributor to do it. First, tighten all screws only loosely. After mounting all parts, the screws should be tightened to the torque specified. This guarantees, that the product is mounted without tension. Observe the tightening torques of the manufacturer! Control all screw connections after the assembling for tightness!

Den Original Unterfahrschutz demontieren, dieser entfällt. Die Halter verbleiben am Motorrad.
Emblem in die Senkfräsung der Motorschutzplatte einkleben.
Dismantle the original skid plate, this is obsolete. The holders remain on the motorcycle.
Stick emblem into the countersink of the skid plate.

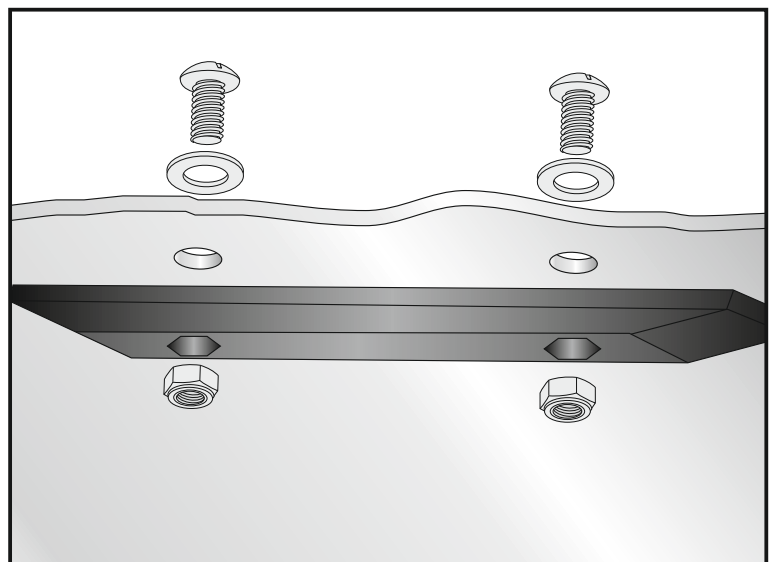
Die Durchführungstüllen in alle Befestigungsbohrungen in der Motorschutzplatte einsetzen. Anschließend die Stahlbuchsen $\varnothing 9 \times \varnothing 7 \times 7 \text{ mm}$ in die Durchführungstüllen stecken.

Mount the grommets in the mounting borings in the skid plate. Stuck the sockets $\varnothing 9 \times \varnothing 7 \times 7 \text{ mm}$ in the grommets.



Die Kunststoff-Schutzstreifen $260 \times 25 \times 15 \text{ mm}$ auf der Motorschutzplatte anbringen. Hierzu die selbstsichernden Muttern M6 von außen in die Aussparungen im Schutzstreifen einsetzen und von innen mit den Linsen-schrauben M6x18 und U-Scheiben $\varnothing 6,4$ verschrauben.

Mount the protection strips to the skid plate. From the outside put self lock nuts M6 into the recesses in the protection strip. Inside use filister head screws M6x18 with washers $\varnothing 6,4$.



Montage Motorschutzplatte:

Die Motorschutzplatte wird mit den Senkschrauben M6x25mm und Senkscheiben Ø 6,4 x ø18 an den originalen Haltern montiert.

Fastening of the skid plate:

On the original holders with countersunk screws M6x25 and countersunk washers ø6,4 x ø18.



**Nach der Montage alle Verschraubungen auf festen Sitz kontrollieren ! Abgebaute Teile wieder montieren.
Bitte beachten Sie unsere beigefügten Serviceinformationen.**

**Control all screw connections after the assembling for tightness! Reassemble the dismantled parts.
Please notice our enclosed service information.**

Als weiteres Zubehör lieferbar:/ Also available:

Kofferträger Lock it / Side carrier Lock it
Kofferträger Cutout Set (inkl. Xplorer) / Side carrier kit (incl. Xplorer)
C-Bow Halter / C-Bow holder
Tankschutzbügel, schwarz / Tank guard, black
Motorschutzbügel, schwarz / Engine guard, black
Lampengitter / Headlight grilles
Griffschutz / Handle bar protection
Tankring
Easyrack für Originalbrücke / Easyrack for original rack
Alurack für Originalbrücke / Alurack for original rack

Weiteres Zubehör auf unsere Homepage. More accessories: see our homepage.



Hepco & Becker GmbH
An der Steinmauer 6
D-66955 Pirmasens
Germany

Tel.: +49 (0)6331 - 1453 - 100
Fax: +49 (0)6331 - 1453 - 120
eMail: vertrieb@hepco-becker.de
www.hepco-becker.de