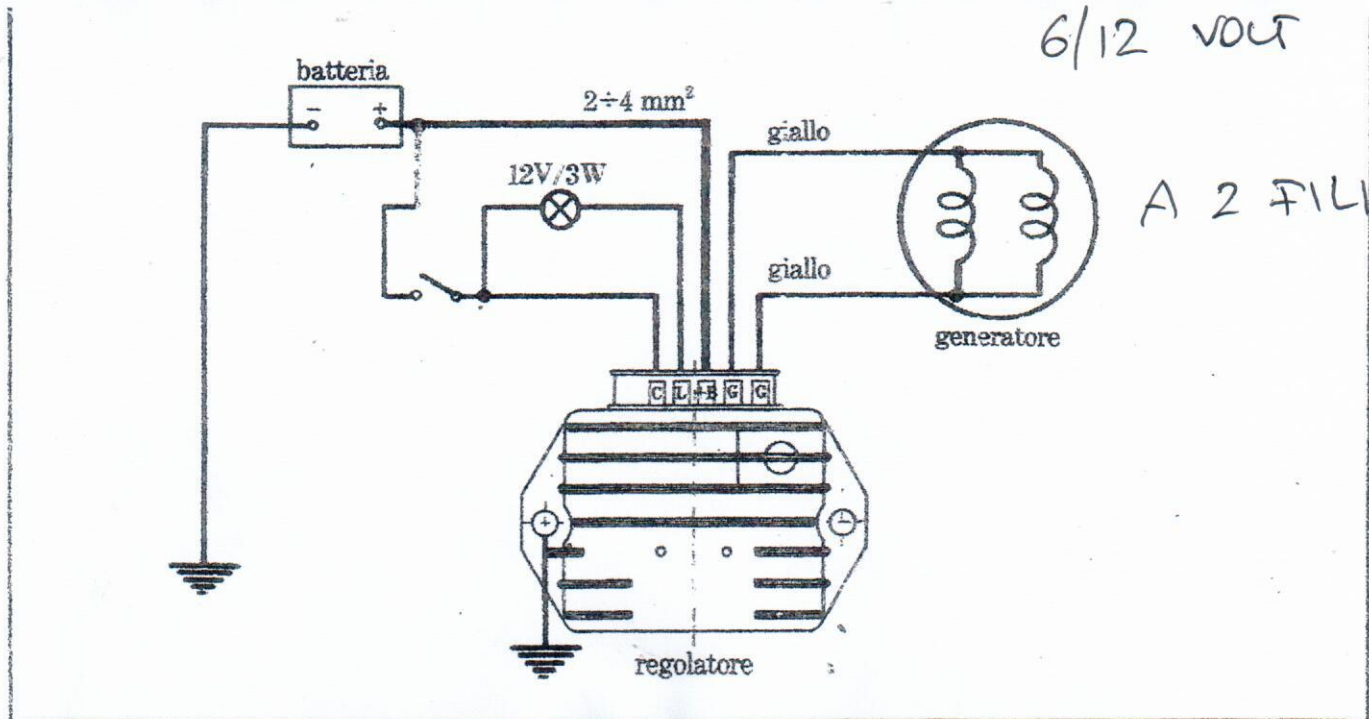


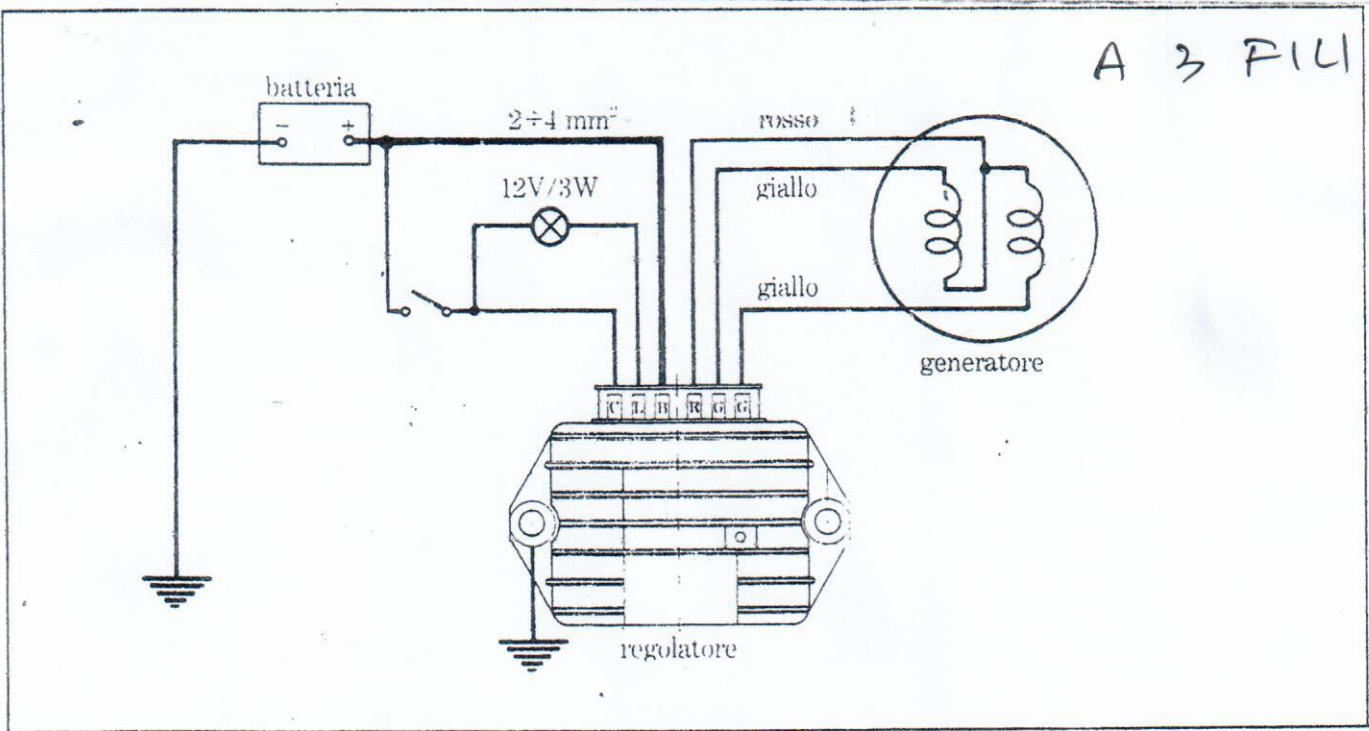
6/12 VOLT



A 2 FILI

Esempio d'inserzione dei regolatori «a ponte» dotati di faston per lampadina segnalatrice di carica; 434.36.6200/434.36.9200

GRANDE 25 AMP.
SOLO DUCATI



A 3 FILI

Esempio d'inserzione dei regolatori «controfase» dotati di faston per lampadina segnalatrice di carica; 434.35.4200/434.35.5200
434.35.8200/434.35.9200

343520 - 348520

