



Pinza Radiale Monoblocco 4 Pastiglie Four Pads Monobloc Radial Caliper

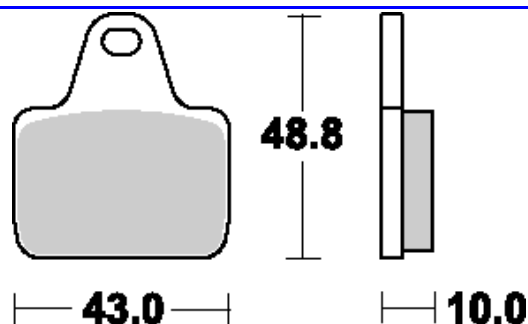
CARATTERISTICHE TECNICHE TECHNICAL CHARACTERISTICS



Particolare del Ponticello d'Irrigidimento
Central bridge to increase stiffness.

ø pistone piston ø	34 / 34 mm.
materiale construction material	alluminio CNC CNC aluminium
finissaggio finishing	anodizzazione dura hard anodizing
massa (senza pastiglie) weight (without pads)	660 gr.
fluido freni brake fluid	DOT 4
superficie media pastiglia average pad surface	10,5 cmq

Pinza sinistra Left Caliper	(senza pastiglie) (without pads)	code: X99C460
Pinza destra Right Caliper	(senza pastiglie) (without pads)	code: X99C461
Pastiglia singola Single pad		code: 07787424



Applicazioni con DISCHI ORIGINALI (mediante kit distanziali da ordinare separatamente)
Fitted with the ORIGINAL DISCS (by spacer kits to be ordered separately)

Kawasaki: ZX10 R '04/'05 - ZX6 R '03/'04 - ZX6 RR '03/'04
Suzuki: GSX R 600 '04/'05 - GSX R 750 '04/'05 - GSX R 1000 '03/'04
codice kit distanziali: 08SP001
spacers kit code:

Yamaha: R1 '04/'05
codice kit distanziali: 08SP002
spacers kit code:

Honda: CBR 1000 RR '04/'05
codice kit distanziali: 08SP003
spacers kit code: